

УНИФИЦИРОВАННАЯ ДОКУМЕНТАЦИЯ НА КОНСТРУКЦИИ И УЗЛЫ
ЗДАНИЙ И СООРУЖЕНИЙ

СЕРИЯ 5.903-13

ИЗДЕЛИЯ И ДЕТАЛИ ТРУБОПРОВОДОВ
ДЛЯ ТЕПЛОВЫХ СЕТЕЙ

ВЫПУСК 6 - 95

ПОДВЕСКИ ЖЕСТКИЕ И ПРУЖИННЫЕ
ТРУБОПРОВОДОВ

РАБОЧИЕ ЧЕРТЕЖИ

РАЗРАБОТАНО

АООТ „СВЗАПЭНЕРГОМОНТАЖПРОЕКТ“

Главный инженер  В.И.Есареv

УТВЕРЖДЕНО

АООТ „ЭНЕРГОМОНТАЖПРОЕКТ“

Главный инженер  Д.И.Кривошеин

СОДЕРЖАНИЕ

Продолжение

Обозначение	Наименование	Стр.	Обозначение	Наименование	Стр.
ТС-676.Д ТС-676.10.000	Технические требования Подвеска жесткая горизон- тальных трубопроводов Дн 25...45 мм		ТС-677.01.000	Серьга с тягой Спецификация	
ТС-676.10.000 СБ	Спецификация Подвеска жесткая горизон- тальных трубопроводов Дн 25...45 мм		ТС-677.01.000 СБ	Серьга с тягой Сборочный чертеж	
ТС-676.10.001	Сборочный чертеж		ТС-677.01.100	Тяга с муфтой Спецификация	
ТС-676.10.002	Серьга		ТС-677.01.100 СБ	Тяга с муфтой Сборочный чертеж	
ТС-676.10.003	Ушко		ТС-677.01.101	Муфта	
ТС-676.10.004	Тяга гладкая		ТС-677.01.102	Тяга резьбовая	
ТС-676.11.000	Проушина		ТС-677.01.110	Муфта сварная Спецификация	
ТС-676.01.000 СБ	Хомут горизонтальных трубопроводов Спецификация		ТС-677.01.110 СБ	Муфта сварная Сборочный чертеж	
ТС-676.01.001	Хомут горизонтальных трубопроводов Сборочный чертеж		ТС-677.01.111	Бодышка	
ТС-677.00.000	Полухомут		ТС-677.01.112	Полоса	
ТС-677.10.000 СБ	Подвеска жесткая горизон- тальных трубопроводов Дн 57...530 мм Спецификация		ТС-678.00.000	Подвеска жесткая горизон- тальных трубопроводов Дн 273...630 мм Спецификация	
	Подвеска жесткая горизон- тальных трубопроводов Дн 57...530 мм Сборочный чертеж		ТС-678.00.000 СБ	Подвеска жесткая горизон- тальных трубопроводов Дн 273...630 мм Сборочный чертеж	
			ТС-678.00.001	Хомут	
			ТС-678.00.002	Прокладка	
			ТС-678.01.000	Балка Спецификация	

Формат А3

Продолжение			Продолжение		
Обозначение	Наименование	Стр.	Обозначение	Наименование	Стр.
ТС-678.01.000	Балка		ТС-680.01.000 СБ	Балка опорная	
ТС-678.01.001	Сборочный чертеж		ТС-681.00.000	Сборочный чертеж	
ТС-678.01.002	Швеллер		ТС-681.00.000	Подвеска жесткая вертикальных	
ТС-678.02.000	Планка		ТС-681.00.000 СБ	трубопроводов Дн 32...45 мм	
ТС-678.02.000 СБ	Тяга с ушком		ТС-681.00.001	Спецификация	
ТС-679.00.000	Спецификация		ТС-681.01.000	Подвеска жесткая вертикальных	
ТС-679.00.000 СБ	Тяга с ушком		ТС-681.01.000 СБ	трубопроводов Дн 32...45 мм	
ТС-679.00.001	Сборочный чертеж		ТС-681.01.001	Сборочный чертеж	
ТС-679.00.002	Подвеска жесткая		ТС-681.01.002	Упор	
ТС-679.00.003	горизонтальных трубопроводов		ТС-681.01.003	Хомут вертикальных	
ТС-679.00.004	Дн 426...630 мм		ТС-681.01.004	трубопроводов	
ТС-679.00.005	Спецификации		ТС-681.01.005	Спецификация	
ТС-679.00.006	Подвеска жесткая		ТС-681.01.006	Хомут вертикальных	
ТС-679.00.007	горизонтальных трубопроводов		ТС-681.01.007	трубопроводов	
ТС-679.00.008	Дн 426...630 мм		ТС-681.01.008	Сборочный чертеж	
ТС-679.00.009	Сборочный чертеж		ТС-681.01.009	Полухомут	
ТС-679.01.000	Балка		ТС-682.00.000	Подвеска жесткая вертикальных	
ТС-679.01.000 СБ	Спецификации		ТС-682.00.000 СБ	трубопроводов Дн 57...630 мм	
ТС-680.00.000	Балка		ТС-682.00.001	Спецификация	
ТС-680.00.000 СБ	Сборочный чертеж		ТС-682.00.002	Подвеска жесткая вертикальных	
ТС-680.00.001	Подвеска жесткая		ТС-682.00.003	трубопроводов	
ТС-680.00.002	горизонтальных трубопроводов		ТС-682.00.004	Дн 57...630 мм	
ТС-680.00.003	Дн 377...1420 мм		ТС-682.00.005	Сборочный чертеж	
ТС-680.00.004	Спецификации		ТС-685.00.000	Блок пружинный с рабочей	
ТС-680.00.005	Подвеска жесткая		ТС-685.00.000 СБ	деформацией 70 и 140 мм	
ТС-680.00.006	горизонтальных трубопроводов		ТС-685.00.001	Спецификация	
ТС-680.00.007	Дн 377...1420 мм		ТС-685.00.002	Блок пружинный с рабочей	
ТС-680.00.008	Сборочный чертеж		ТС-685.00.003	деформацией 70 и 140 мм	
ТС-680.00.009	Балка опорная		ТС-685.00.004	Сборочный чертеж	
ТС-680.00.010	Спецификация				

Формат А3

4

Продолжение

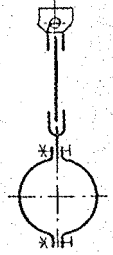
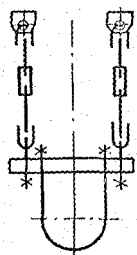
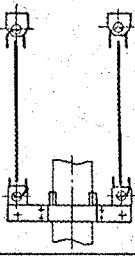
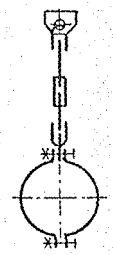
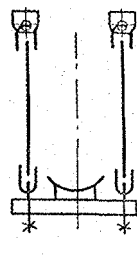
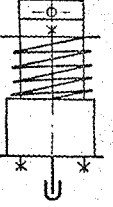
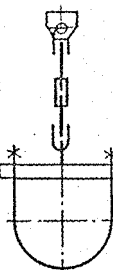
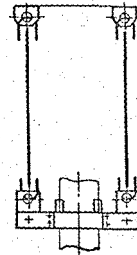
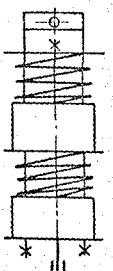
Обозначение	Наименование	Стр.
ТС-685.01.000	Траверса с тягами Спецификация	
ТС-685.01.000СБ	Траверса с тягами Сборочный чертеж	
ТС-685.01.001	Тяга	
ТС-685.01.002	Траверса	
ТС-685.02.000	Траверса с тягами Спецификация	
ТС-685.02.000СБ	Траверса с тягами Сборочный чертеж	
ТС-685.03.000	Стакан Спецификация	
ТС-685.03.000СБ	Стакан Сборочный чертеж	
ТС-685.03.001	Патрубок	
ТС-685.03.002	Полукольцо	
ТС-685.00.001	Диск	
ТС-685.00.000	Блок пружинный с рабочей деформацией 210 и 280 мм Спецификация	
ТС-686.00.000СБ	Блок пружинный с рабочей деформацией 210 и 280 мм Сборочный чертеж	
ТС-687.00.000	Подвеска пружинная горизонтальных трубопроводов Дн 159...426 мм Спецификация	
ТС-687.00.000СБ	Подвеска пружинная горизонталь- ных трубопроводов Дн 159...426 мм Сборочный чертеж	

Продолжение

Обозначение	Наименование	Стр.
ТС-688.00.000	Подвеска пружинная горизонтальных трубопроводов Дн 377...1420 мм Спецификация	
ТС-688.00.000СБ	Подвеска пружинная горизонтальных трубопроводов Дн 377...1420 мм. Тип II Сборочный чертеж	
ТС-689.00.000	Подвеска пружинная горизонтальных трубопроводов Дн 377...1420 мм Спецификация	
ТС-689.00.000СБ	Подвеска пружинная горизонтальных трубопроводов Дн 377...1420 мм Сборочный чертеж	
ТС-689.01.000	Балка опорная. Спецификация	
ТС-689.01.000СБ	Балка опорная Сборочный чертеж	
ТС-689.02.000	Балка верхняя. Спецификация	
ТС-689.02.000СБ	Балка верхняя Сборочный чертеж	
ТС-690.00.000	Подвеска пружинная вертикаль- ных трубопроводов Дн 159...1420 мм Спецификация	
ТС-690.00.000СБ	Подвеска пружинная вертикаль- ных трубопроводов Дн 159...1420 мм Сборочный чертеж	

Формат А3

ПЕРЕЧЕНЬ

Наименование	Тип	Стр.	Наименование	Тип	Стр.	Наименование	Тип	Стр.
Подвеска жесткая горизонтальных трубопроводов $\text{Дн } 25 \div 76 \text{ мм}$			Подвеска жесткая горизонтальных трубопроводов $\text{Дн } 426 \div 630 \text{ мм}$			Подвеска жесткая вертикальных трубопроводов $\text{Дн } 57 \div 630 \text{ мм}$		
Подвеска жесткая горизонтальных трубопроводов $\text{Дн } 57 \div 530 \text{ мм}$			Подвеска жесткая горизонтальных трубопроводов $\text{Дн } 377 \div 1420 \text{ мм}$			Блок пружинный с рабочей деформацией 70 и 140 мм		
Подвеска жесткая горизонтальных трубопроводов $\text{Дн } 273 \div 630 \text{ мм}$			Подвеска жесткая вертикальных трубопроводов $\text{Дн } 32 \div 45 \text{ мм}$			Блок пружинный с рабочей деформацией 210 и 280 мм		

Формат А3

Наименование	Тип	Стр.
Подвеска пружинная горизонтальных трубопроводов Дн 159 ÷ 426 мм		
Подвеска пружинная горизонтальных трубопроводов Дн 377 ÷ 1420 мм		

Наименование	Тип	Стр.
Подвеска пружинная горизонтальных трубопроводов Дн 377 ÷ 1420 мм		
Подвеска пружинная вертикальных трубопроводов Дн 159 ÷ 1420 мм		

2.2. Подвески разработаны для трубопроводов водяных и паровых тепловых сетей, транспортирующих горячую воду с температурой $t \leq 200^\circ\text{C}$ и давлением $P_y \leq 2,5 \text{ МПа}$ и пар температурой $t \leq 440^\circ\text{C}$ и давлением $P_y \leq 4,0 \text{ МПа}$, при расчетной температуре наружного воздуха до минус 60°C .

3. ТЕХНИЧЕСКАЯ ХАРАКТЕРИСТИКА

3.1. Жесткие и пружинные подвески рассчитаны на вертикальную нагрузку горизонтальных и вертикальных участков трубопроводов.

3.2. Материал, указанный в типовом проекте - углеродистая сталь используется для изготовления подвесок применяемых в районах строительства тепловых сетей с расчетной температурой наружного воздуха до минус 30°C .

3.3. В случаях применения подвесок в районах с расчетной температурой наружного воздуха до минус 30°C для изготовления подвесок использовать сталь 17ГС-12, 17ГС-12, 14Г2-12 по ГОСТ 19281-89.

Для районов с расчетной температурой наружного воздуха до минус 60°C - использовать сталь 09Г2С-1 по ГОСТ 19281-89.

3.4. Материал элементов, привариваемых к трубопроводу или соприкасающихся с ним, должен соответствовать таблице.

Изм. Исполн. Подп. и дата

Изм. Лист Исполн. Подп. Дата

ТС-676 Д

Лист

2

Формат А4

1. ВВЕДЕНИЕ

1.1. Настоящие требования распространяются на рабочие чертежи типовых конструкций подвесок трубопроводов тепловых сетей.

1.2. Типовые рабочие чертежи соответствуют:

РД-03-94 «Правила устройства и безопасной эксплуатации трубопроводов пара и горячей воды»;

СНиП 3.05.03-85 «Тепловые сети» (в части монтажа подвесок);

СНиП 2.04.07-86 «Тепловые сети» (в части применения подвесок при проектировании);

СНиП III-18-75 «Металлические конструкции» (в части качества сварных швов);

СНиП II-23-81 «Строительные конструкции» (в части применения сталей и сварочных материалов);

РД 34.15.027-93 (РМ-1с-93) «Сварка» (в части приварки элементов подвесок к трубопроводам);

СНиП 2.03.11-85 «Защита строительных конструкций от коррозии».

2. НАЗНАЧЕНИЕ И ОБЛАСТЬ ПРИМЕНЕНИЯ

2.1. Подвески предназначены для трубопроводов тепловых сетей в пределах условных проходов от $D_y 25$ до $D_y 1400$ мм.

Изм. Исполн. Подп. и дата

Изм. Лист Исполн. Подп. Дата

ТС-676 Д

Подвески жесткие и пружинные трубопроводов тепловых сетей Технические требования

Лист Лист Листов
1 6
АООТ «СЗЭМП»

Кол. Исполн.

Формат А4

Замыкающим звеном подвески является гладкая тяга, длина которой задана с интервалом 200 мм.

Окончательная длина подвески может быть осуществлена регулировкой муфты.

3.8. Типы и основные размеры подвесок представлены в типовом проекте сведены в таблицу (см. Перечень).

3.8.1. Максимальная нагрузка на жесткую подвеску определяется диаметром несущей тяги, на пружинную - максимальной нагрузкой на пружину.

3.8.2. Конструкция пружинного блока не требует разгружающего устройства. Высота направляющего стакана соответствует высоте пружины при максимальном прогибе (рабочей деформации) пружины. При увеличении нагрузки на подвеску, после сжатия пружины на величину максимального прогиба, основание пружинного блока упирается в стакан выключая пружину из работы.

Таким образом нагрузка передается через тяги, минуя пружину.

4. ТЕХНИЧЕСКИЕ ТРЕБОВАНИЯ

4.1. Подвески должны изготавливаться в соответствии с требованиями рабочих чертежей ТС-676.00.000 ÷ ТС-682.00.000 и ТС-685.00.000 ÷ ТС-690.00.000.

4.2. Для сварки следует применять сварочные материалы указанные в рабочих чертежах в соответствии с СНиП II-23-81.

Марка стали	Категория	Обозначение НТД	Минимальная расчетная температура наружного воздуха, °С	Максимальная температура рабочей среды, °С
Ст3сп	5	ГОСТ 380	-20	200
20	3	ГОСТ 1050		300
20К	11	ГОСТ 19281		425
17ГС	12		-40	350
17Г1С			-60	
16ГС	11		-20	425
09Г2С	12	-40		
10Г2С1	14	-60		

3.5. Материал крепежных изделий находящийся вблизи трубопровода - сталь марок 30Х, 35Х или 40Х по ГОСТ 4543-71.

3.6. Конструкции подвесок, представленные в сборнике типовых чертежей отличаются способом крепления их к трубопроводу и несущей способностью.

3.6.1. Несущая способность жестких подвесок соответствует нормативным вертикальным нагрузкам, определенным для пролетов трубопроводов 12-18 м.

3.6.2. Заданная допускаемая нагрузка является максимально допустимой для отдельных деталей входящих в состав подвески (хомуты, тяги резьбовые и пр.).

3.7. Общая длина подвески задается проектировщиком тепловых сетей.

Изм. Лист И в докум. Подп. Дата

Изм.	Лист	И в докум.	Подп.	Дата	ТС-676 Д	Лист
						4

Формат А4

Изм. Лист И в докум. Подп. Дата

Изм.	Лист	И в докум.	Подп.	Дата	ТС-676 Д	Лист
						3

Формат А4

4.11. На поверхности деталей подвесок не допускаются пузыри, трещины, накаты, задиры, раковины и брызги металла от сварки и резки. Обработанные детали не должны иметь острых кромок.

4.12. Резьбовые части деталей подвесок должны защищаться от коррозии смазкой ПВК по ГОСТ 19537-83 или другой смазкой равноценного качества.

4.3. Сталь и сварочный материал для изготовления подвесок должны соответствовать требованиям государственных стандартов и технических условий.

4.4. Подвески должны выдерживать нагрузки предусмотренные рабочими чертежами. После снятия нагрузок детали подвесок не должны иметь трещин, надрывов, остаточных деформаций.

4.5. Качество сварных швов - по СНиП III-18-75.

4.6. Допускается применение других способов сварки, обеспечивающих свойства сварных соединений не ниже указанных в СНиП II-23-81.

4.7. Резьба на деталях должна соответствовать ГОСТ 24705-81. Допуски на резьбу по грубому классу: для болтов - 8g, гайки - 7H по ГОСТ 16093-81. Выход резьбы, сбег, недорезы, проточки и фаски - по ГОСТ 10549-80.

4.8. Крепежные изделия должны соответствовать стандартам указанным в рабочих чертежах. Вид антикоррозионного покрытия должен выбираться по ГОСТ 9.303-84 в зависимости от условий эксплуатации, определяемых по ГОСТ 15150-69.

4.9. Защиту от коррозии в соответствии со СНиП 2.03.11-85 и ГОСТ 9.401-91 назначать при заказе изделий.

4.10. Предельные отклонения размеров по ГОСТ 25346-89 указаны в рабочих чертежах.

Изм. Лист. Н. док.ум. Подп. Дата

Изм. Лист. Н. док.ум. Подп. Дата

ТС-676 Д

Лист
6

Формат А4

Изм. Лист. Н. док.ум. Подп. Дата

Изм. Лист. Н. док.ум. Подп. Дата

ТС-676 Д

Лист
5

Формат А4

Инв. № подл.	Подл. и дата	Взам. инв. №	Инв. № подл.	Подл. и дата	Наименование	Кол. на исполн. ТС-676.00.000-							Примечание						
						01	02	03	04	05	06	07							
Формат																			
А3		ТС-676.00.000 СБ			Документация														
А4	1	ТС-676.01.000			Хомут горизонтальных трубопроводов	1													
			- 01		Хомут горизонтальных трубопроводов		1												
			- 02		Хомут горизонтальных трубопроводов			1											
			- 03		Хомут горизонтальных трубопроводов				1										
						ТС-676.00.000													
						Изымает в докум.	Подл.	Дата					Лист	Листов					
						Разработ.	Бутычкиной	11	1.6.95					1	2				
						Исполн.	Плутин	11.06.95					А 001						
						Утв.	Горюхов	11.06.95					"СЭЗМП"						
													Формат А4						
													Коп. Исполн						

Инв. № подл.	Подл. и дата	Взам. инв. №	Инв. № подл.	Подл. и дата	Наименование	Кол. на исполн. ТС-676.00.000-							Примечание						
						01	02	03	04	05	06	07							
Формат																			
А4	2	ТС-676.00.001			Сервис	1	1	1	1	1	1	1							
А3	3	ТС-676.00.002			Ушко	2	2	2	2	2	2	2							
А3	4	ТС-676.00.003			Тяга гладкая	1	1	1	1	1	1	1							
А3	5	ТС-676.00.004			Проушина	1	1	1	1	1	1	1							
						ТС-676.00.000													
						Изымает в докум.	Подл.	Дата					Лист	Листов					
													2						
													Формат А4						
													Коп. Исполн						

ТС-676.00.000 СБ

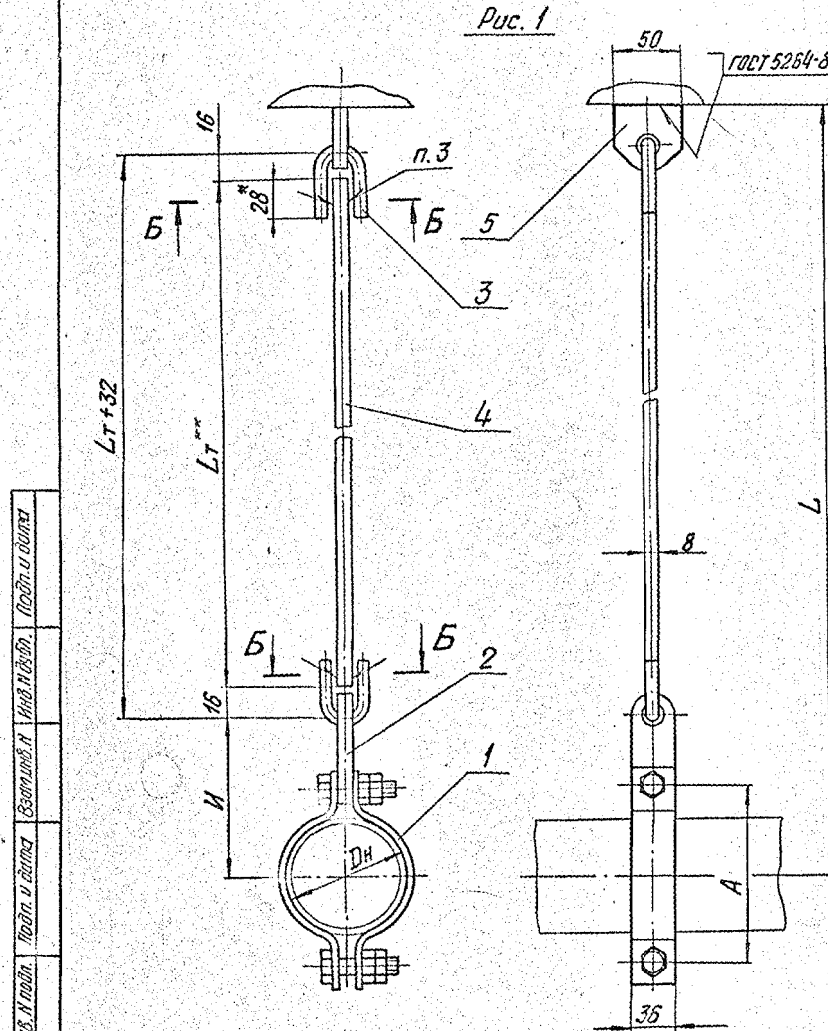


Рис. 1

Рис. 2 (без поз.5)
Остальное см. рис.1

Б-Б

Техническая характеристика
 подвески жесткие предназначены для трубопроводов тепловых сетей с параметрами среды $P_y \approx 4,0 \text{ МПа}$ и температурой $t \approx 440^\circ \text{C}$.
 Подвески применяют для объектов строящихся в районах с температурой наружного воздуха не ниже минус 30°C .

Технические требования

1. Размеры для справок, кроме отмеченных *.
2. $\pm \frac{IT16}{2}$.
3. Сварка ручная дуговая или в среде углекислого газа. При РДС применять электрод Э42 по ГОСТ 9467-75; при сварке в среде углекислого газа — проволока СВ-08ГС или СВ-08ГГС по ГОСТ 2246-70.
4. Длина и масса подвесок приведена в таблице.
5. *Длина гладкой тяги L_t выбирается при проектировании и указывается при заказе подвески из ряда черт. ТС-676.00.003.

Изм. и подл. Подп. и дата Взам.ин. Инв.№звн. Подп. и дата

				ТС-676.00.000 СБ				
Изм.	Лист	№ докум.	Подп.	Дата	Подвеска жесткая	Лит.	Масса	Масшт.
Разработ.	Стрельников				горизонтальных		ст.	—
Проект.					трубопроводов		табл.	
Т.контр.					Ди 25...45 мм	Лист 1	Листов 2	
И.контр.	Позитов			95.05		АООТ "СЗЭМП"		
Утв.	Гордочев					Формат А3		

Коп. Иванова

9300000'9L9-31

Размеры в мм

Обозначение	Дн	Допускае- мая нагрузка кН (кгс)	Рис.	А	И	Длина L и масса, кг подвески при L _T									
						200		400		600		800		1000	
						L	Масса	L	Масса	L	Масса	L	Масса	L	Масса
ТС-676.00.000	25	1,0 (100)	1	64	108	375	0,8	575	0,9	775	0,9	975	1,0	1175	1,1
-01	32			70	111	378		578		778		978		1178	
-02	38			76	114	380		580		780		980		1180	
-03	45	1,5 (150)	2	84	118	385	0,7	585	0,8	785	0,8	985	0,9	1185	1,0
-04	25	64		108	340	540		740		940		1140			
-05	32	70		111	345	545		745		945		1145			
-06	38	76		114	346	546		746		946		1146			
-07	45	1,5 (150)	84	118	350	550	750	950	1150						

Продолжение

Обозначение	Дн	Длина L и масса, кг подвески при L _T									
		1200		1400		1600		1800		2000	
		L	Масса	L	Масса	L	Масса	L	Масса	L	Масса
ТС-676.00.000	25	1375	1,2	1575	1,3	1775	1,3	1975	1,4	2175	1,5
-01	32	1378		1578		1778		1978		2178	
-02	38	1380		1580		1780		1980		2180	
-03	45	1385	1,1	1585	1,2	1785	1,2	1985	1,3	2185	1,4
-04	25	1340		1540		1740		1940		2140	
-05	32	1345		1545		1745		1945		2145	
-06	38	1346		1546		1746		1946		2146	
-07	45	1350	1550	1750	1950	2150					

Копия. Проверено. Внесено в. Изменено. Подпись. Дата.

Изм.	Лист	И.И.И.	Подп.	Дата
		Кап. Иваница		

ТС-676.00.000 СБ

Лист
2

Формат А3

Изм. и дата	Подп. и дата	Взам. инв. №	Инд. № дроб.	Листы и дата	Наименование	Кол. на исполн. ТС-676.01.000-										Примечание	
						-	01	02	03	04	05	06	07	08	09		
					Документация												
					Сварочный чертеж												
					Детали												
					Полухомут												
					Полухомут -01												
					Полухомут -02												
					Полухомут -03												
					Полухомут -04												
					Полухомут -05												
					Полухомут -06												

ТС-676.01.000										
Хомут горизонтальных трубодрайвов										
Изм. и дата	Подп.	Исполн.	Листы	Листы	Листы	Листы	Листы	Листы	Листы	Листы
"СЭЗМП" Формат А4										

Изм. и дата	Подп. и дата	Взам. инв. №	Инд. № дроб.	Листы и дата	Наименование	Кол. на исполн. ТС-676.01.000-										Примечание	
						-	01	02	03	04	05	06	07	08	09		
					Полухомут												
					Полухомут -08												
					Полухомут -09												
					Стандартные изделия												
					Болты ГОСТ 798-70												
					M8 x 30. 68.05												
					M10 x 35. 68.05												
					M16 x 50. 68.05												
					Гайки ГОСТ 5915-70												
					M8-7H-8.05												
					M10-7H-8.05												
					M16-7H-8.05												

ТС-676.01.000									
Формат А4									

Изм. и дата	Лист и дата	Взам. инв. №	Изм. №	Лист и дата	Обозначение	Наименование	Кол. на исполн. ТС-676.01.000-					Примечание	
							10	11	12	13	14		15
Формат ЗОНА Лист						Документация							
					ТС-676.01.000 СБ	Сборочный чертеж	×	×	×	×	×		
						Детали							
					А3 1 ТС-676.01.001 -10	Получено	2						
						Получено	2						
						Получено		2					
						Получено			2				
						Получено				2			
						Получено					2		

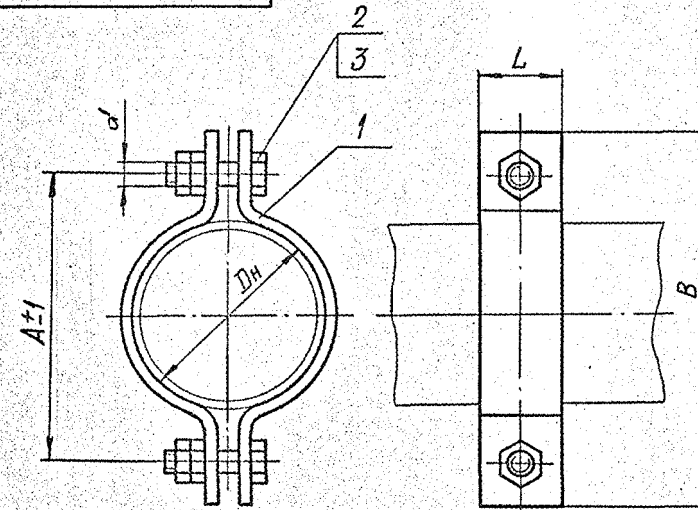
Изм. Лист Лист Лист Лист Лист
 Кол. Листов Листов Листов Листов Листов
 ТС-676.01.000
 Формат А4

Изм. и дата	Лист и дата	Взам. инв. №	Изм. №	Лист и дата	Обозначение	Наименование	Кол. на исполн. ТС-676.01.000-					Примечание	
							10	11	12	13	14		15
Формат ЗОНА Лист						Стандартные изделия							
					2	Болты ГОСТ 7798-70 М20 x 75 68.05 М24 x 85 68.05 М30 x 110 68.05	2						
					3	Гайки ГОСТ 5915-70 М20 - 7Н. 8.05 М24 - 7Н. 8.05 М30 - 7Н. 8.05	4						
							4						
							4	4	4	4	4	4	

Изм. Лист Лист Лист Лист Лист
 Кол. Листов Листов Листов Листов Листов
 ТС-676.01.000
 Формат А4

15

ТС-676.01.000СБ



Обозначение	Дн	Допускаемая нагрузка кН (кгс)	A±1	B	L	d	Масса, кг
ТС-676.01.000СБ	25	1,0 (100)	64	90	30	M8-8g	0,2
-01	32		70	96			
-02	38		76	102			
-03	45	1,5 (150)	84	110	40	M10-8g	0,4
-04	57		104	140			0,5
-05	76	3,0 (300)	124	160	50	M16-8g	0,7
-06	89		140	180			0,9
-07	108	5,0 (500)	170	210	60	M20-8g	1,5
-08	133		194	240			2,8
-09	159	12 (1200)	240	300	90	M24-8g	6,6
-10	219		300	360			7,7
-11	273	26 (2600)	360	430	100	M30-8g	11,0
-12	325		420	490			13,3
-13	377	45 (4500)	480	570			16,0
-14	426		530	620			
-15	530		640	730			

Размеры для справок

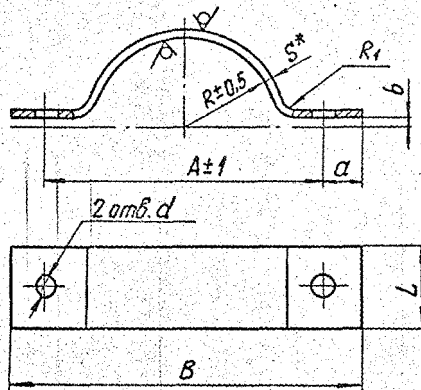
ТС-676.01.000СБ					
Изм. Лист	№ докум.	Подп.	Дата	Хомут горизонтальных трубопроводов	
Разраб.	Стрельников	Г	2009		
И. контр.	Лочинцев	Г	2009	Лист	Листов 1
Этб.	Горбачев	Г	2009	АООТ "СЗЭМП"	
Коп. Иванова				Формат А3	

Имя, Фамилия, Подпись, Дата, Место, Подпись

ТС-676.01.001

12.5/
(✓)

Размеры в мм



Обозначение	Ди*	d	R±0.5	A±1	L	B	S*	a	b	R ₁	Длина* разб.	Масса, кг	
ТС-676.01.001	25		15	64		90					96	0,1	
-01	32	9	18	70	30	96	3	13	4	3	104		
-02	38		21	76							102		114
-03	45		25	84							110	128	
-04	57	12	30	104	40	140	4	18	5	5	164	0,2	
-05	76		40	124							160		220
-06	89		45	140							180		250
-07	108	18	55	170	50	210	4	20	5	5	260	0,4	
-08	133		67	194							240		300
-09	159		80	240							300		370
-10	219	23	110	300	60	360	6	30	6	8	464	1,3	
-11	273	27	138	360	90	430	8	35	8	12	560	3,2	
-12	325		165	420							490		650
-13	377		190	480							570		754
-14	426	33	215	530	100	620	10	45	10	15	834	6,5	
-15	530		266	640							730		1000

1.* Размеры для справок.

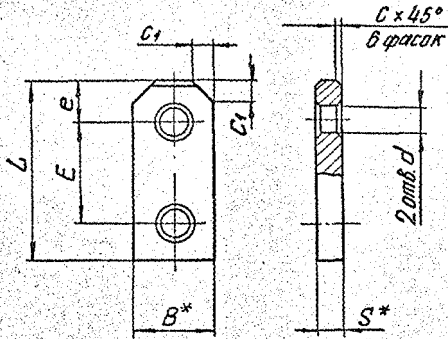
2. H14, h14, ± 1T14/2

Изм. и подп. Подп. и дата Взам. инв. № Инв. № упр. Подп. и дата

				ТС-676.01.001			
Изм. лист	И. Вокучин	Подп.	Дата	Полухомут	Лист	Масса	Масшт.
Разраб.	Стрельникова		21.5			Ст.	Масшт.
Проб.							
Т. контр.					Лист	Листов	1
И. контр.	Павлов		20.05	Лист	Б-ПН-S ГОСТ 19903-74		A 00T
Утв.	Гордочев				ВСтЗсл5 ГОСТ 14637-89		„СЗЭМП“
				Коп. Иванова		Формат А3	

100 00 919-21

12,5 (✓)



Размеры в мм

Обозначение	Допускаемая нагрузка кН (кгс)	Диаметр резьбы*	S*	B*	E _с	e	L	d	c	c ₁	Масса, кг
ТС-676.00.001	2,0 (200)	8			75	15	110	12			0,2
-01	3,0 (300)	10	8	35		17			2	10	0,4
-02	4,5 (450)	12			150	18	185	14			
-03	15,0 (1500)	15	12	55		25	200	23	3	18	1,0
-04	24,0 (2400)	20	16	63	180	32			27	4	1,8
-05	34,0 (3400)	24	20	70		35	250			20	2,5
-06	55,0 (5500)	30		80	160	45			33	6	3,0
-07	80,0 (8000)	36	24	100	150	50			40	30	4,0

- * Размер для справок.
- Допускается замена материала на лист Б.Пч.Ст.00119903-74 ВСтЗенСт.0014637-89
- Н14, н14, ± $\frac{1715}{2}$.

Изм. и дата. Подп. и дата. Взам. инв. и дата. Подп. и дата.

ТС-676.00.001				Лист	Масса	Масштаб
Изм.	Лист	И докум.	Подп.	Дата	См. табл.	—
Разраб.		Сопельников				
Проб.						
Т. контр.						
Н. контр.	Против				Листов 1	А00Т
Витв.	Горбачев					„СЗЭМП“
Полоса				СВ-2 ГОСТ 103-76		
				20-5 ГОСТ 1050-80		
Коп. Иванова						формат А3

TC-676.00.002 25 (✓)

Размеры в мм

Обозначение	Допускаемая нагрузка кН (кгс)	d*	L±1	b+1	R+0.5	Длина* разб.	Масса, кг
ТС-676.00.002	2 (200)	8	35	10	5.0	106	0,1
-01	3 (300)	10	45	12	6.0		
-02	4,5 (450)	12	60	14	7.0	130	0,3
-03	15 (1500)	16	80	19	9.5	177	0,5
-04	24 (2400)	20	100	23	11.5	200	0,9
-05	34 (3400)	24	125	27	13.5	242	1,7
-06	55 (5500)	30	150	34	17.0	302	2,8
-07	80 (8000)	36	175	40	20,0	350	4,2
-08	110 (11000)	42	200	46	23,0	400	6,5
-09	150 (15000)	48	225	52	26,0	470	

* Размер для справок

ТС-676.00.002

Изм.	Лист	И.В.Кочетков	Подп.	Лист	Масса	Масштаб
Разраб.	С.И.Смирнов	С.И.Смирнов	С.И.Смирнов	1	См.	—
Проб.	Г.Кочетков			Лист	Листов 1	
И.контр.	Починков	С.И.Смирнов	С.И.Смирнов	Круг d-в ГОСТ 2590-88		
Утв.	Горбачев	С.И.Смирнов	С.И.Смирнов	20-б ГОСТ 1050-88		
				АООТ "СЗЭМП"		
				Формат А4		

TC-676.00.004 25 (✓)

Размеры в мм

Обозначение	Диаметр резьбы*	Допускаемая нагрузка кН (кгс)	B	L*	И	и	d	R	S*	c	Масса, кг
ТС-676.00.004	8	2 (200)	50	50	34	20	10	16	8	2	0,1
-01	10	3 (300)					12	16			
-02	12	4,5 (450)	100	100	75		14	25	12	4	0,4
-03	16	15 (1500)					18	25			
-04	20	24 (2400)	150	150	70	30	23	30	16		2,2
-05	24	34 (3400)					27	35			
-06	30	55 (5500)	200	150	115		33	35	20	6	6,5
-07	36	80 (8000)					39	75			
-08	42	110 (11000)	250	250	165	120	46	85	25		7,9
-09	48	150 (15000)					52	90			

1. * Размеры для справок.
2. H14, h14, ± IT/2.

ТС-676.00.004

Изм.	Лист	И.В.Кочетков	Подп.	Лист	Масса	Масштаб
Разраб.	С.И.Смирнов	С.И.Смирнов	С.И.Смирнов	1	См.	—
Проб.	Г.Кочетков			Лист	Листов 1	
И.контр.	Починков	С.И.Смирнов	С.И.Смирнов	Б-ПН-ГОСТ 19903-74		
Утв.	Горбачев	С.И.Смирнов	С.И.Смирнов	В-СтЗен5ГОСТ14637-89		
				АООТ "СЗЭМП"		
				Формат А4		

TC-676.00.003
25/ (✓)

Размеры в мм

Обозначение	Допускаемая нагрузка кН (кгс)	d*	L_T	Масса, кг
TC-676.00.003-36	4,5 (450)	12	2400	2,1
-37			2600	2,3
-38			2800	2,5
-39			3000	2,7
-40	15,0 (1500)	16	200	0,3
-41			400	0,6
-42			600	0,9
-43			800	1,3
-44			1000	1,6
-45			1200	1,9
-46			1400	2,2
-47			1600	2,5
-48			1800	2,8
-49			2000	3,2
-50	2200	3,5		
-51	2400	3,8		
-52	2600	4,1		
-53	2800	4,4		
-54	3000	4,7		
-55	24,0 (2400)	20	200	0,5
-56			400	1,0
-57			600	1,5
-58			800	2,0
-59			1000	2,5
-60	1200	3,0		

Продолжение

Размеры в мм

Обозначение	Допускаемая нагрузка кН (кгс)	d*	L_T	Масса, кг		
TC-676.00.003-18	3,0 (300)	10	1800	1,1		
-19			2000	1,2		
-20			2200	1,4		
-21			2400	1,5		
-22			2600	1,6		
-23			2800	1,7		
-24			3000	1,8		
-25			4,5 (450)	12	200	0,2
-26					400	0,4
-27					600	0,5
-28	800	0,7				
-29	1000	0,9				
-30	1200	1,1				
-31	1400	1,2				
-32	1600	1,4				
-33	1800	1,6				
-34	2000	1,8				
-35	2200	2,0				

Размеры в мм

Обозначение	Допускаемая нагрузка кН (кгс)	d*	L_T	Масса, кг
TC-676.00.003	2,0 (200)	8	200	0,1
-01			400	0,2
-02			600	
-03			800	0,3
-04			1000	0,4
-05			1200	0,5
-06			1400	0,6
-07			1600	0,7
-08			1800	
-09			2000	0,8
-10	3,0 (300)	10	200	0,1
-11			400	0,2
-12			600	0,4
-13			800	0,5
-14			1000	0,6
-15			1200	0,7
-16			1400	0,9
-17			1600	1,0

1.* Размер для справок.

2. $\pm \frac{IT14}{2}$

TC-676.00.003			
Изм. лист	Н.И.Кочетков	Повт.	Дата
Разраб.	Степанович		17.88
Проб.	Горбачев		
Тяга гладкая		Лист	Масштаб
		1	1:1
		Листов	2
Н.контр.	Пачутов	Круг	д-В ГОСТ 2590-88
Умб.	Горбачев		20-Б ГОСТ 1050-88
"СЗЭМП"		А00Т	
Коп. И.Кочетков		формат А3	

TC-676.00.003-31					Продолжение					Продолжение					Продолжение					
Обозначение	Допускаемая нагрузка кН (кгс)	d*	L	Масса, кг	Обозначение	Допускаемая нагрузка кН (кгс)	d*	L	Масса, кг	Обозначение	Допускаемая нагрузка кН (кгс)	d*	L	Масса, кг	Обозначение	Допускаемая нагрузка кН (кгс)	d*	L	Масса, кг	
TC-676.00.003-117	80,0 (8000)	35	3600	28,8	TC-676.00.003-89	55,0 (5500)	30	1000	5,6	TC-676.00.003-61	24,0 (2400)	20	1400	3,5						
-118			3800	30,4	-90			1200	6,7	-62			1600	4,0						
-119			4000	32,0	-91			1400	7,8	-63			1800	4,4						
-120			400	4,4	-92			1600	8,9	-64			2000	4,9						
-121			600	6,5	-93			1800	10,0	-65			2200	5,4						
-122			800	8,7	-94			2000	11,0	-66			2400	5,9						
-123			1000	10,9	-95			2200	12,2	-67			2600	6,4						
-124			1200	13,1	-96			2400	13,3	-68			2800	6,9						
-125			1400	15,2	-97			2600	14,4	-69			3000	7,4						
-126			1600	17,4	-98			2800	15,5	-70			200	0,7						
-127			1800	19,6	-99			3000	16,7	-71			400	1,4						
-128			110,0 (11000)	42	2000			21,8	-100	80,0 (8000)			36	200	1,6	-72	34,0 (3400)	24	600	2,1
-129					2200			23,9	-101					400	3,2	-73			800	2,8
-130					2400			26,1	-102					600	4,8	-74			1000	3,6
-131	2600	28,3			-103	800	6,4	-75	1200		4,3									
-132	2800	30,5			-104	1000	8,0	-76	1400		5,0									
-133	3000	32,6			-105	1200	9,6	-77	1600		5,7									
-134	3200	34,8			-106	1400	11,2	-78	1800		6,4									
-135	3400	37,0			-107	1500	12,8	-79	2000		7,1									
-136	3600	39,2			-108	1800	14,4	-80	2200		7,8									
-137	3800	41,3			-109	2000	16,0	-81	2400		8,5									
-138	4000	43,5			-110	2200	17,6	-82	2600		9,2									
-139	150,0 (15000)	48			400	5,7	-111	55,0 (5500)	30		2400	19,2		-83	55,0 (5500)	30			2800	9,9
-140					600	8,5	-112				2600	20,8		-84					3000	10,7
-141					800	11,4	-113				2800	22,4		-85					200	1,1
-142			1000	14,2	-114	3000	24,0			-86	400	2,2								
-143			1200	17,0	-115	3200	25,6			-87	600	3,3								
-144			1400	19,9	-116	3400	27,2			-88	800	4,4								
-145			1600	22,7																
-146			1800	25,6																

Иванова И.И.
Басманова М.
Лаврова И.И.

Изм.	Лист	И вквум.	Подп.	Дата	TC-676.00.003	Лист
						2

Коп. Иванова
Формат А3

Инв. № инв.	Лист и дата	Взам. инв. №	Инв. № инв.	Лист и дата	Наименование	Кол. на исполн. ТС-677.00.000-										Примечание				
						-	01	02	03	04	05	06	07	08	09					
А3		ТС-677.00.000 СБ			Документация															
А4		ТС-676.01.000 -04			Хомут горизонтальных трубопроводов															
		-05			Хомут горизонтальных трубопроводов															
		-06			Хомут горизонтальных трубопроводов															
		-07			Хомут горизонтальных трубопроводов															
		-08			Хомут горизонтальных трубопроводов															
						ТС-677.00.000														
						Подвеска жесткая горизонтальных трубопроводов Дн 57...530мм														
						АООТ "СЭЭМП"														
						Формат А4														

Инв. № инв.	Лист и дата	Взам. инв. №	Инв. № инв.	Лист и дата	Наименование	Кол. на исполн. ТС-677.00.000-										Примечание				
						-	01	02	03	04	05	06	07	08	09					
А4		ТС-676.01.000 -09			Хомут горизонтальных трубопроводов															
		-10			Хомут горизонтальных трубопроводов															
		-11			Хомут горизонтальных трубопроводов															
		-12			Хомут горизонтальных трубопроводов															
		-13			Хомут горизонтальных трубопроводов															
А4		ТС-677.01.000 -07			Серьга с тягой															
		-09			Серьга с тягой															
		-10			Серьга с тягой															
		-11			Серьга с тягой															
		-12			Серьга с тягой															
						ТС-677.00.000														
						Формат А4														

Инд. № табл.	Лист и дата	Взам. инв. №	Инд. № табл.	Лист и дата	Наименование	Кол. на исполн. ТС-677.00.000-										Примечание		
						-	01	02	03	04	05	06	07	08	09			
					Детали													
A4	3	ТС-676.00.002	- 01		Ушко	1	1											1
			- 03		Ушко	1	1	1										1
			- 04		Ушко				1									
			- 05		Ушко					1								1
			- 06		Ушко						1							1
A4	4	ТС-676.00.004	- 01		Проушина	1	1											
			- 03		Проушина			1	1									
			- 04		Проушина					1								1
			- 05		Проушина							1						1
			- 06		Проушина								1					1
						ТС-677.00.000										Лист	3	
						Кол. на исполн. А4										Формат А4		

Инд. № табл.	Лист и дата	Взам. инв. №	Инд. № табл.	Лист и дата	Наименование	Кол. на исполн. ТС-677.00.000-										Примечание		
						10	11	12	13	14	15	16	17	18	19			
					Документация													
A3		ТС-677.00.000 СБ			Сборочный чертеж													
					Сборочные единицы													
A4	1	ТС-676.01.000	- 14		Хомут горизонтальных трубопроводов	1												
			- 15		Хомут горизонтальных трубопроводов					1								
			- 04		Хомут горизонтальных трубопроводов						1							
			- 05		Хомут горизонтальных трубопроводов							1						
			- 06		Хомут горизонтальных трубопроводов								1					
			- 07		Хомут горизонтальных трубопроводов									1				
						ТС-677.00.000										Лист	4	
						Кол. на исполн. А4										Формат А4		

Инв. №	Подп. и дата	Взам. инв. №	Инв. №	Подп. и дата	Наименование	Кол. на исполн. ТС-677.00.000-										Примечание		
						10	11	12	13	14	15	16	17	18	19			
А4	1	ТС-676.01.000	-08		Хомут горизонтальных трубопроводов									1				
			-09		Хомут горизонтальных трубопроводов									1				
			-10		Хомут горизонтальных трубопроводов									1				
			-11		Хомут горизонтальных трубопроводов									1				
А4	2	ТС-677.01.000	-12		Серьга с тягой	1												
			-07		Серьга с тягой			1	1	1								
			-09		Серьга с тягой					1	1	1						
			-10		Серьга с тягой									1				
			-11		Серьга с тягой													1
					Детали													
А4	3	ТС-676.00.002	-06		Ушко	1	1											
			-01		Ушко			3	3	3								

ТС-677.00.000

Лист 5

Формат А4

Инв. №	Подп. и дата	Взам. инв. №	Инв. №	Подп. и дата	Наименование	Кол. на исполн. ТС-677.00.000-										Примечание		
						10	11	12	13	14	15	16	17	18	19			
А4	3	ТС-676.00.002	-03		Ушко						3	3	3					
			-04		Ушко													
			-05		Ушко													3
А4	4	ТС-676.00.004	-06		Проушина	1	1											
			-01		Проушина			1	1	1								
			-03		Проушина					1	1	1						
			-04		Проушина													1
			-05		Проушина													1
А3	5	ТС-676.00.003			Тяга гладкая			1	1	1	1	1	1	1	1	1	1	1

ТС-677.00.000

Лист 6

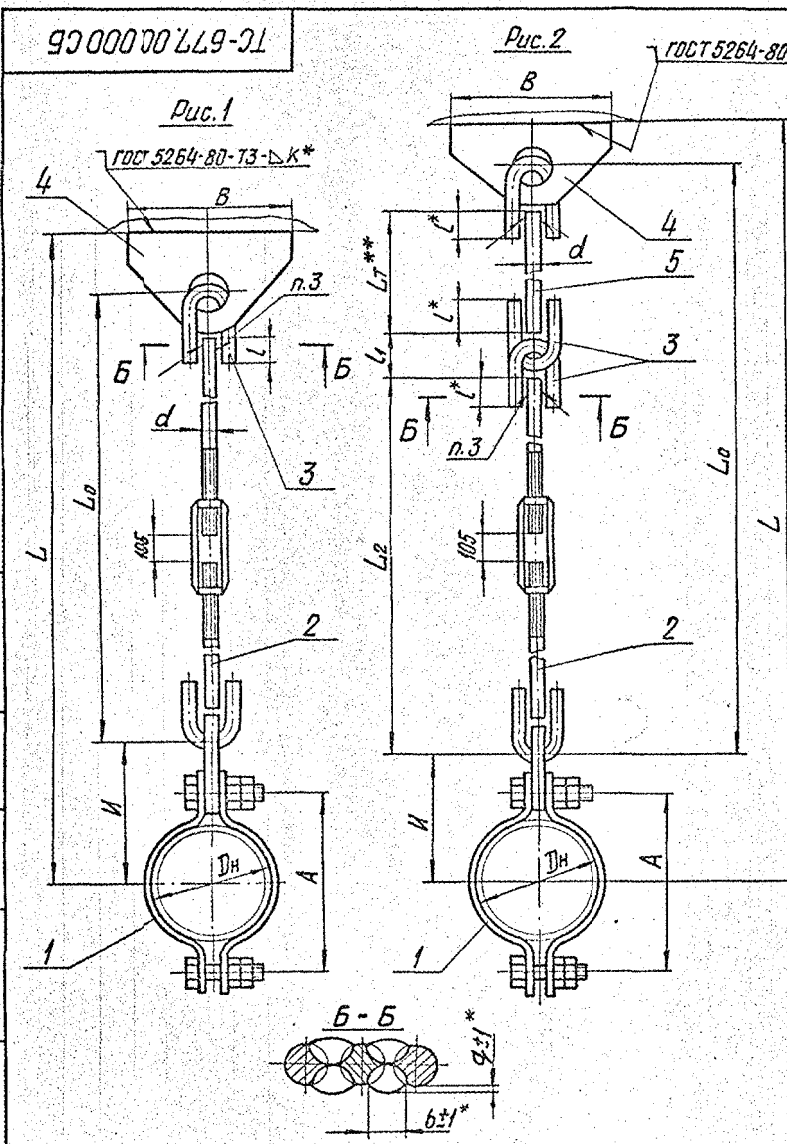
Формат А4

Формат Зонд	Инв. № подл. Подл. и дата	Взам. инв. № Инв. № подл. Подл. и дата	Обозначение	Наименование	Кол. на исполн. ТС-677.00.000-			Примечание
					20	21	22 23	
A3			ТС-677.00.000 СБ	Документация				
				Сборочный чертеж				
				Сборочные единицы				
A4	1	ТС-676.01.000 - 12		Хомут горизонтальных трубопроводов	1			
				- 13	Хомут горизонтальных трубопроводов		1	
				- 14	Хомут горизонтальных трубопроводов		1	
				- 15	Хомут горизонтальных трубопроводов		1	
A4	2	ТС-677.01.000 - 11		Серьга с тягой	1			
				- 12	Серьга с тягой		1 1 1	

Изм. № подл. Подл. и дата
Изм. № подл. Подл. и дата
Кол. экземпляров
ТС-677.00.000
Формат А4
Лист 7

Формат Зонд	Инв. № подл. Подл. и дата	Взам. инв. № Инв. № подл. Подл. и дата	Обозначение	Наименование	Кол. на исполн. ТС-677.00.000-			Примечание
					20	21	22 23	
A3	3	ТС-676.00.002 - 04		Ушко	3			
				Ушко		3 3 3		
A3	4	ТС-676.00.003 - 04		Проушина	1			
				Проушина		1 1 1		
A3	5	ТС-676.00.004		Тяга гладкая	1			
						1 1 1		

Изм. № подл. Подл. и дата
Изм. № подл. Подл. и дата
Кол. экземпляров
ТС-677.00.000
Формат А4
Лист 8



Техническая характеристика
 Подвески жесткие предназначены для трубопроводов тепловых сетей с параметрами среды $P_y \leq 4,0 \text{ МПа}$ (40 кгс/см^2) и $t \leq 440^\circ\text{C}$.
 Подвески применяются для объектов, строящихся в районах с температурой наружного воздуха не ниже минус 30°C .

Технические требования.
 1. Размеры для справок, кроме отмеченных*.
 2. $\pm \frac{IT16}{2}$
 3. Сварка ручная дуговая или в среде углекислого газа. При РДС применять электрод Э42 по ГОСТ 9467-75; при сварке в среде углекислого газа - проволока СВ-08ГС или СВ-08Г2С по ГОСТ 2246-70.
 4.** Длина гладкой тяги L_T выбирается при проектировании и указывается при заказе подвески из ряда черт. ТС-676.00.003.
 5. Масса подвесок на листе 2 дана без учета массы гладкой тяги (поз. 5).
 Масса подвесок определяется, как сумма массы подвески, приведенной на листе 2 и массы гладкой тяги в зависимости от ее длины по черт.ТС-676.00.003.

Изв. и подв. Подв. и ватт. Изв. и ватт. Подв. и ватт. Подв. и ватт.

ТС-677.00.000СБ					
Изм.	Лист	№ док.ум.	Подп.	Дата	Подвеска жесткая горизонтальных трубопроводов Дн 57...330 мм
Разраб.	Степняков				
Проб.					Лист 1 Листов 2
Т.контр.					АООТ "СЗЭМП"
И.контр.	Пашков			16.95	
Улв.	Горбачев				
Кол. Иванов					Формат А3

55000000 119-21

Размеры в мм

Обозначение	Рис.	Дн	Допускаемая нагрузка кН (кгс)	A	d	H	B	L ₀	L ₂	l*	L ₁	L	b±f	q±f	K±2	*** Масса, кг
ТС-677.00.000СБ		57	1,5 (150)	104		128						710				1,5
-01		76		124	10	138	50	545	525	28		720	8			1,6
-02		89	3,0 (300)	140		146						725				
-03		108	5,0 (500)	170		230						1075		1	8	4,7
-04		133	8,0 (800)	194	16	240	150	770	740	45		1085	12			4,9
-05	1	159	12,0 (1200)	240		270						1115				5,5
-06		219	20,0 (2000)	300	20	330		780	745	50		1180	14			10,8
-07		273	26,0 (2600)	360	24	360		795	750	60		1270	16			19,1
-08		325	35,0 (3500)	420		390						1300		2	10	20,2
-09		377	40,0 (4000)	480		400	200					1325				33,3
-10		426	45,0 (4500)	530	30	425		810	760	80		1350	20			35,6
-11		530		640		480						1405				38,3
-12		57		104		128						L _T +735				1,7
-13		76	1,5 (150)	124	10	138	50		525	28	26	L _T +745	8			1,8
-14		89	3,0 (300)	140		146						L _T +750				1,9
-15		108	5,0 (500)	170		230						L _T +1125		1	8	4,3
-16		133	8,0 (800)	194	16	240	150	L _T +820	740	45	49	L _T +1135	12			4,9
-17	2	159	12,0 (1200)	240		270						L _T +1165				5,1
-18		219	20,0 (2000)	300	20	330		L _T +830	745	50	54	L _T +1230	14			10,7
-19		273	26,0 (2600)	360	24	360		L _T +865	750	60	68	L _T +1340	16			17,0
-20		325	35,0 (3500)	420		390						L _T +1370		2	10	21,2
-21		377	40,0 (4000)	480		400	200					L _T +1400				35,1
-22		426	45,0 (4500)	530	30	425		L _T +885	760	80	74	L _T +1425	20			37,4
-23		530		640		480						L _T +1480				40,1

*** См. пункт 5

Изм. и доп. к чертежам, выполненным в соответствии с требованиями стандарта ГОСТ 2.104-88

Изм.	Лист	И.Иванов	Подп.	Дата	ТС-677.00.000СБ	Лист
						2

Формат А3

Формат	Зона	Лист	Изм. и дата	Подп. и дата	Взам.имб.И	Изм. и дата	Подп. и дата	Наименование	Кол. на исполн. ТС-677.01.000-										Примечание				
									-	01	02	03	04	05	06	07	08	09					
A3			ТС-677.01.000 СБ					Документация															
								Сборочные чертежи															
								Сборочные единицы															
A4	1		ТС-677.01.100					Тяги с муфтой								1							
								Тяги с муфтой -01									1						
								Тяги с муфтой -02															1
								Детали															
A4	2		ТС-676.00.002					Ушко								1							
								Ушко -01									1						
								Ушко -02															1

ТС-677.01.000
Серьга с тягой
А00Т
"СЗЭМП"
Формат А4
Кол. Исполн. А4

Формат	Зона	Лист	Изм. и дата	Подп. и дата	Взам.имб.И	Изм. и дата	Подп. и дата	Наименование	Кол. на исполн. ТС-677.01.000-										Примечание				
									-	01	02	03	04	05	06	07	08	09					
A4	2		ТС-676.00.002 -03					Ушко															
								Ушко -04															1
								Ушко -05															
								Ушко -06															
A3	3		ТС-676.00.004 -04					Тяга гладкая															
								Тяга гладкая -14															
								Тяга гладкая -29															1
								Тяга гладкая -44															1
								Тяга гладкая -59															1
								Тяга гладкая -74															1
								Тяга гладкая -89															1
A4	4		ТС-676.00.001					Серьга															
								Серьга -01															1
								Серьга -02															1
								Серьга -03															1
								Серьга -04															1
								Серьга -05															1

ТС-677.01.000
Серьга с тягой
А00Т
"СЗЭМП"
Формат А4
Кол. Исполн. А4

Изм. и подп.	Подп. и дата	Взам. инв. №	Изм. №	Изм. и дата	Обозначение	Наименование	Кол. на исполн.							Примечание		
							01	02	03	04	05	06	07		08	09
Изм.			4		ТС-676.00.001 -05	Серьга					1					

Изм. и подп.	Изм. и дата	Взам. инв. №	Изм. №	Изм. и дата	Кол. на исполн.							Примечание
					ТС-677.01.000							

Изм. и подп.	Подп. и дата	Взам. инв. №	Изм. №	Изм. и дата	Обозначение	Наименование	Кол. на исполн.							Примечание		
							10	11	12	13						
Изм.						Документация										
Изм.						Сборочный чертеж	X	X	X	X						
Изм.						Сторонние единицы										
Изм.			1		ТС-677.01.100 -03	Тяги с муфтой						1				
Изм.					-04	Тяги с муфтой						1				
Изм.					-05	Тяги с муфтой							1			
Изм.						Детали										
Изм.			2		ТС-676.00.002 -04	Ушко						1				
Изм.					-05	Ушко						1				
Изм.					-06	Ушко							1			
Изм.					-07	Ушко								1		

Изм. и подп.	Изм. и дата	Взам. инв. №	Изм. №	Изм. и дата	Кол. на исполн.							Примечание
					ТС-677.01.000							

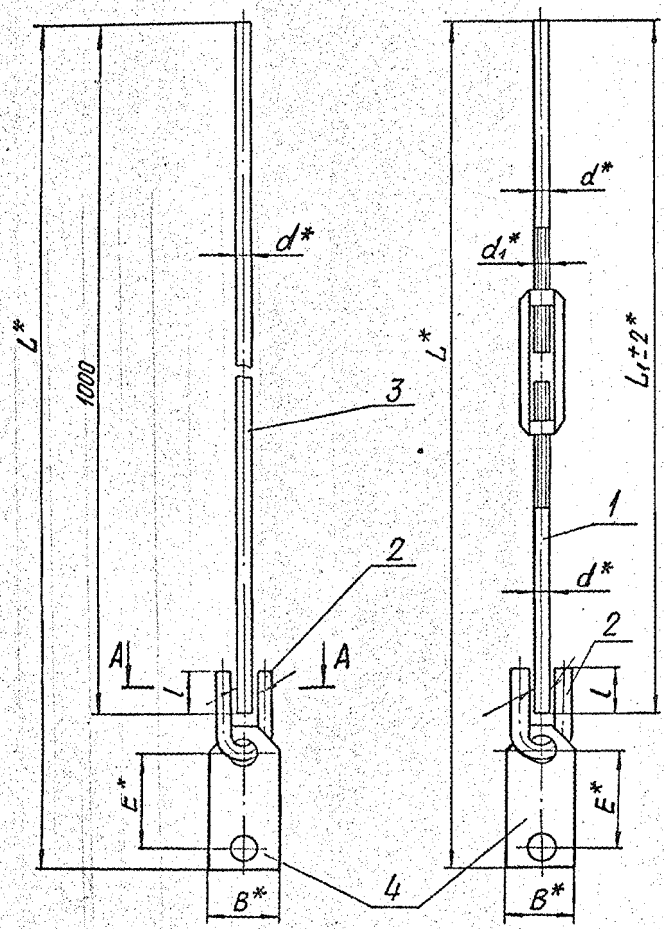
ТС-677.01.000СБ

30

Рис.1

Рис.2

A-A



- 1.* Размеры для справок.
2. Сварка ручная электродуговая. Электрод Э42 ГОСТ 9467-75 или полуавтоматическая в среде углекислого газа, пробока СВ-08ГС или СВ-08Г2С по ГОСТ 2246-70.
3. h14; $\pm \frac{IT16}{2}$.

Исполн. Лопин и Сестерин
 Проверил Стрельников
 Утвердил Иванова

				ТС-677.01.000СБ		
Изм.	Лист	И. докум.	Подп.	Дата	Серия с тягой	Лист
		Стрельников	Иванова	07.95	Сборочный чертеж	Масса
Проб.	Т. контр.					См. табл.
И. контр.	Утв.	Пачтоб	Горбачев	07.95		Лист 1
						Листов 2
						А 00Т
						"СЗЭМП"
						Формат А3

ТС-677.01.000СБ

Размеры в мм.

Обозначение	Рис.	Допускаемая максимальная нагрузка на блок кН (кгс)	d*	B*	E*	L	L±5*		L ₁ ±2*		b	g	Масса, кг
							Среднее положение	Регулировка	Среднее положение	Регулировка			
ТС-677.01.000	1	2 (200)	8	36	76	28	110	—	—	—	6	1	0,7
-01		3 (300)	10				114				8		1,4
-02		4,5 (450)	12	150	35	10	2,9						
-03		15 (1500)	16		45	12							
-04		24 (2400)	20	50	14	4,8							
-05		34 (3400)	24	70	16	7,0							
-06	55 (5500)	30	80	160	80	1260	20	2	10,3				
-07	2	3 (300)	10	36	76	28	620	±100	505	±100	8	1	0,9
-08		4,5 (450)	12				150				35		895
-09		15 (1500)	16	56	45	915	12				3,8		
-10		24 (2400)	20	63	50	960	14				5,5		
-11		34 (3400)	24	70	60	965	16				9,1		
-12		55 (5500)	30	80	160	80	965				20		2
-13	1	80 (8000)	36	100	150	90	1265	—	—	—	25	2	14,8

Изм. и допол. Подп. и дата. Изм. и допол. Подп. и дата. Изм. и допол. Подп. и дата. Изм. и допол. Подп. и дата.

Изм. Лист Изм. Лист Изм. Лист Изм. Лист Изм. Лист
 ТС-677.01.000СБ Лист 2
 Кол. Иванов АЗ

Инв. и подг.	подп. и подг.	Знак инв. и подг.	Инв. и подг.	Подп. и подг.	Наименование	Кол. на исполн. ТС-677.01.100-									Примечание
Инв.	Подг.	Знак	Инв.	Подг.		-	01	02	03	04	05	06	07	08	
Формат	Зона	Лист	Формат	Зона											
					Документация										
					Сборочный чертеж										
					Совмещенные таблицы										
					Муфта сборная									1	
					Муфта сборная										1
					Детали										
					Муфта	1									
					Муфта		1								
					Муфта			1							
					Муфта				1						
					Муфта					1					
					Муфта						1				
					Муфта							1			
					Муфта								1		
					Муфта									1	
					Тяга резьбовая	1									

Инв. и подг.	подп. и подг.	Знак инв. и подг.	Инв. и подг.	Подп. и подг.	Наименование	Кол. на исполн. ТС-677.01.100-									Примечание
Инв.	Подг.	Знак	Инв.	Подг.		-	01	02	03	04	05	06	07	08	
Формат	Зона	Лист	Формат	Зона											
					Тяга резьбовая		1								
					Тяга резьбовая			1							
					Тяга резьбовая				1						
					Тяга резьбовая					1					
					Тяга резьбовая						1				
					Тяга резьбовая							1			
					Тяга резьбовая								1		
					Тяга резьбовая									1	
					Тяга резьбовая										1
					Тяга резьбовая										1
					Тяга резьбовая										1
					Тяга резьбовая										1
					Тяга резьбовая										1
					Тяга резьбовая										1
					Тяга резьбовая										1
					Тяга резьбовая										1
					Тяга резьбовая										1
					Тяга резьбовая										1
					Тяга резьбовая										1
					Тяга резьбовая										1
					Тяга резьбовая										1

ТС-677.01.100

Тяги
с муфтой

Формат А4

Инв. и подг.	Подп. и подг.	Знак инв. и подг.	Инв. и подг.	Подп. и подг.
Лист	Лист	Лист	Лист	Лист
2	2	2	2	2
2	2	2	2	2

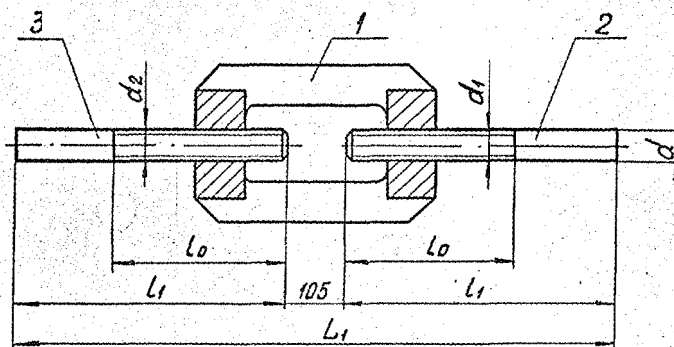
Формат А4

ТС-677.01.100

Формат А4

Инв. и подг.	Подп. и подг.	Знак инв. и подг.	Инв. и подг.	Подп. и подг.
Лист	Лист	Лист	Лист	Лист
2	2	2	2	2
2	2	2	2	2

TC-677.01.100CB



Размеры в мм

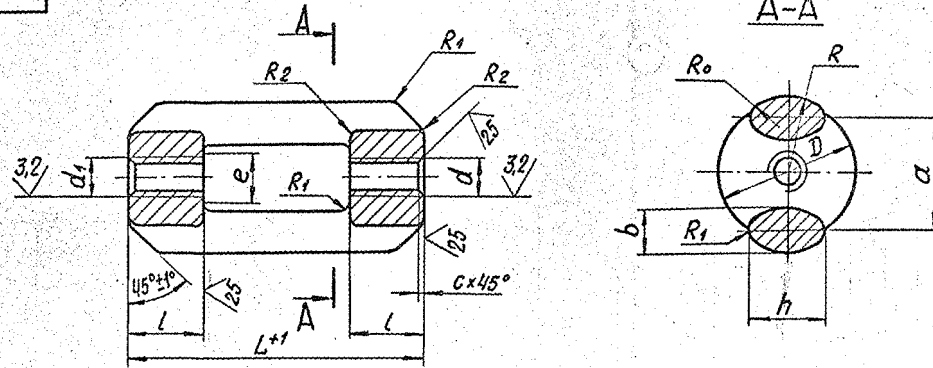
Обозначение	Допускаемая нагрузка	d	d_1	d_2	$L_2 \pm 2$	L_1	L_0	Масса, кг
TC-677.01.100CB	3 (300)	10	M10-8g	M10LN-8g	505	200	100	0,6
-01	4,5 (450)	12	M12-8g	M12LN-8g	705	300	150	1,3
-02	15 (1500)	16	M16-8g	M16LN-8g				2,5
-03	24 (2400)	20	M20-8g	M20LN-8g				3,2
-04	34 (3400)	24	M24-8g	M24LN-8g				5,7
-05	55 (5500)	30	M30-8g	M30LN-8g				200
-06	80 (8000)	36	M36-8g	M36LN-8g	905	400	250	12,0
-07	110 (11000)	42	M42-8g	M42LN-8g				21,9
-08	150 (15000)	48	M48-8g	M48LN-8g				28,1

Размеры для справок

Изв. и дата
 Изм. и дата
 Подп. и дата
 Подп. и дата
 Подп. и дата
 Подп. и дата

				TC-677.01.100CB			
Изм.	Лист	И. докум.	Подп.	Дата	Лит.	Масса	Масшт.
Разр.	Стрельников			04.92		см.	—
Проб.						табл.	
Т. контр.					лист	лист 1	
Н. контр.	Пачутов			04.92	A00T		
Чтв.	Горбачев				«СЗЭМП»		
Кол. Исакова					Формат А3		

10110-77-01



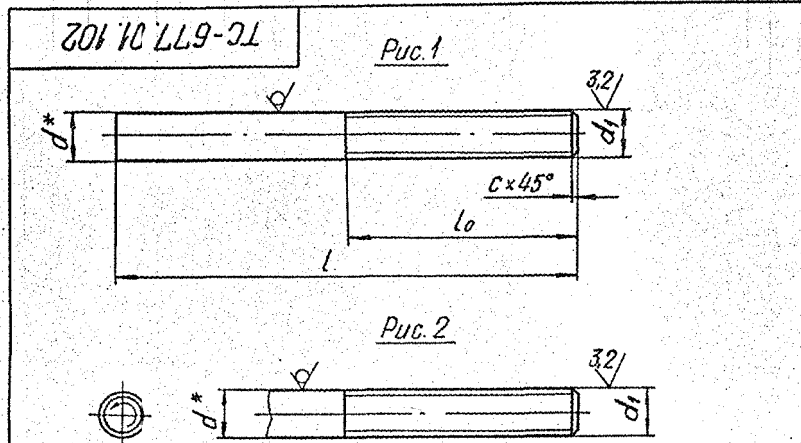
Размеры в мм

Обозначение	Допускаемая нагрузка кН (кгс)	d	d ₁	L ⁺	L	a	D		b	h=R	R ₀	R ₁	R ₂	c	e	Масса, кг
							Норм.	Пред. откл.								
ТС-677.01.101	3 (300)	M10-7H	M10LH-7H	200	18	30	28	+1	10	14	4	4	1,6	2,0	22	0,4
-01	4,5 (450)	M12-7H	M12LH-7H	250		32	30			15	5,6					0,7
-02	15 (1500)	M16-7H	M16LH-7H	280	30	42	36		13	20	7	6	2,5	3,0	32	1,8
-03	24 (2400)	M20-7H	M20LH-7H			48	42		15	19	28	10	8	4,0	2,5	42
-04	34 (3400)	M24-7H	M24LH-7H	300	40	58	50		+2	25	38	12	10	3,0	5,6	7,2
-05	55 (5500)	M30-7H	M30LH-7H	320	74	66	25									
-06	80 (8000)	M36-7H	M36LH-7H		80	72	25	38		12	10	3,0	5,6	7,2		

$$h_{14}, \pm \frac{1714}{2}$$

Изм. и допол. Подл. и дата Изм. и допол. Подл. и дата Изм. и допол. Подл. и дата

				ТС-677.01.101			
Изм. лист	И. Божум.	Подл.	Дата	Муфта	Лист	Масса	Масштаб
Разраб.	Стрельников				Стр.	г/см ³	
Проб.					лист	лист 1	
Т. контр.							
И. контр.	Печуров	Зав. №	10.38	Сталь 20ЛГОСТ 997-88	АДОТ "СЗЭМП"		
Утв.	Горбачев	Ф. №	1	Коп. Иванова			Формат А3



Размеры в мм

Продолжение

Обозначение	Рис.	Допускаемая нагрузка кН (кгс)	d*	d1	l	l0	c	Масса, кг			
ТС-677.01.102 -21	1	80 (8000)	36	M36-8g	290	80	3	2,4			
-22					295			2,5			
-23					310			2,6			
-24					320			2,8			
-25					325			3,4			
-26					355			3,5			
-27					360			2,4			
-28					435			3,7			
-29					445			4,3			
-30					300			250	5,3		
-31	2	110 (11000)	42	M42-8g	345	90	1,6	3,7			
-32					400	250		4,3			
-33					375	100		5,3			
-34					400	250		5,7			
-35	2	30 (300)	10	M10LN-8g	200	100	1,6	0,1			
-36					4,5 (450)	12		M12LN-8g	300	150	0,3
-37					15 (1500)	16		M16LN-8g	300	150	0,5

Размеры в мм

Обозначение	Рис.	Допускаемая нагрузка кН (кгс)	d*	d1	l	l0	c	Масса, кг			
ТС-677.01.102	1	3 (300)	10	M10-8g	200	100	1,6	0,1			
-01		4,5 (450)	12	M12-8g	300	150	2,0	0,2			
-02		15 (1500)	16	M16-8g	215	50	2,0	0,4			
-03					300	150		0,5			
-04					24 (2400)	20		M20-8g	220	50	0,6
-05					300	150		0,7			
-06		34 (3400)	24	M24-8g	240	60	2,5	0,8			
-07					260	60		0,9			
-08					300	200		1,1			
-09					250	70		1,3			
-10		55 (5500)	30	M30-8g	270	200	2,5	1,5			
-11					275						
-12					290						
-13					295						
-14					300				1,6		
-15					305						
-16					310						
-17					330				1,8		
-18					335						
-19					340				1,9		
-20	375	2,0									

1.* Размер для справок.

2. $h_{14} \pm \frac{17^{14}}{2}$

				ТС-677.01.102		
Изм.	Лист	И.И.И.	Подп.	Дата	Тяга резьбовая	
Разработ.	С.С.С.	С.С.С.	С.С.С.	С.С.С.		
Провер.						
Т.контр.						
И.контр.	Пачтов	Горбачев	С.С.С.	С.С.С.	д-В ГОСТ 2590-88 Круг 20-Б ГОСТ 1050-88	
Утв.	Горбачев	С.С.С.	С.С.С.	С.С.С.	А 00Т "СЗЭМП"	
				лист 1		Листов 2
				форма АЗ		

Инв. № подл.	Подп. и дата	Взам. инв. №	Инв. № докум.	Подп. и дата	Наименование	Кол. на исполн.	ТС-677.01.000-	Примечание	
Зона						10	11	12	13
А3		ТС-676.00.004	-104		Тяга гладкая		1		
А4		ТС-676.00.001	-04		Серьга	1			
			-05		Серьга				
			-06		Серьга		1		
			-07		Серьга				1

Лист 5
 Формат А4
 ТС-677.01.000
 Кол. Иванов
 Подп. и дата

20110719-01

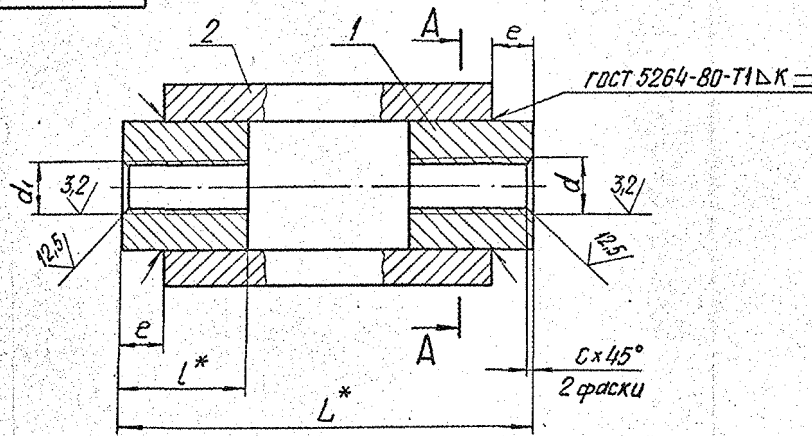
Продолжение

Обозначение	Рис.	Допускаемая нагрузка кН (кгс)	d_1^*	d	l_1	l_0	c	Масса, кг
ТС-677.01.102 - 38	2	24 (2400)	20	M20LN-8г	300	150	2,5	0,7
- 39		34 (3400)	24	M24LN-8г				1,1
- 40		55 (5500)	30	M30LN-8г	200	1,7		
- 41		80 (8000)	36	M36LN-8г		2,4		
- 42	3	110 (11000)	42	M42LN-8г	400	250		4,3
- 43		150 (15000)	48	M48LN-8г				5,7
- 44		80 (8000)	36	M36 - 8г				395
- 45	1	110 (11000)	42	M42 - 8г	460	90		5,0
- 46		150 (15000)	48	M48 - 8г	540	100		7,7

Лист 2
Формат А4

Инд. и табл.	Подп. и дата	Взам. инв. и инв. № инв.	Подп. и дата	Обозначение	Наименование	Кол. на исполн.	ТС-677.01.110-	Примечание
Инд. и табл.	Подп. и дата	Взам. инв. и инв. № инв.	Подп. и дата	Обозначение	Наименование	Кол. на исполн.	ТС-677.01.110-	Примечание
А3		ТС-677.01.110СБ		Документация	Сборочный чертеж	2		
				Детали				
А4		ТС-677.01.111 -00		Болты		2		
		-01		Болты		2		
А4		ТС-677.01.112 -00		Полоса		2		
		-01		Полоса		2		
<p>ТС-677.01.110</p> <p>Мурта</p> <p>сварная</p>								Лит. Лист Листов
								А 007
								"СЭЭМП"
								Формат А4
								Коп. Исполн.
Инд. и табл.	Подп. и дата	Взам. инв. и инв. № инв.	Подп. и дата	Обозначение	Наименование	Кол. на исполн.	Примечание	
Инд. и табл.	Подп. и дата	Взам. инв. и инв. № инв.	Подп. и дата	Обозначение	Наименование	Кол. на исполн.	Примечание	

ТС-677.01.НОСБ



Размеры в мм

Обозначение	Допускаемая нагрузка кН (кгс)	d	d ₁	L*	l*	b ₁ *	b ₂ *	s ₁ *	e	c	к	Масса, кг
ТС-677.01.НОСБ	110 (11000)	М42-7Н	М42ЛН-7Н	440	80	56	80	20	15	3	12	13,3
-01	150 (15000)	М48-7Н	М48ЛН-7Н				90	25	20	4	16	16,7

1.* Размеры для справок.

2. $\frac{1716}{2}$

Изм. введ. Подп. и дата Взам. инв. № Инв. № подл. Подп. и дата

				ТС-677.01.НОСБ			
Изм.	Лист	И. док-им.	Подп.	И. док-им.	Лист	Масса	И. док-им.
Разраб.	Сторельников					См. табл.	
Пров.							
Т. контр.							
И. контр. Паутов				И. док-им. 10.95			
Чтв. Горбачев				Коп. Иванова			
Муфта сварная						Лист	Листов 1
Сборочный чертеж						АОТ "СЗМП"	
						Формат А3	

25/ (✓)

Размеры в мм

Обозначение	B	L	Масса, кг
ТС-677.01.111	80	80	3,2
-01	90		4,0

1.* Размер для справок.
2. $\pm \frac{IT16}{2}$

ТС-677.01.111

Изм.	Лист	И докум.	Подп.	Дата	Лит.	Масса	Масштаб
Разраб.	Стрельников			03.05			
Проб.					лист	листов 1	
Т. контр.					АДОТ		
И. контр.	Пачутов	Чубчик	10.20		Сталь 20 ГОСТ 1050-88		
Утв.	Горбачев				„СЗЭМП“		

Коп. Иванова
Формат А4

25/ (✓)

Размеры в мм

Обозначение	B*	L	S*	Масса, кг
ТС-677.01.112	56	400	20	3,5
-01			25	4,4

1.* Размеры для справок.
2. $\pm \frac{IT16}{2}$

ТС-677.01.112

Изм.	Лист	И докум.	Подп.	Дата	Лит.	Масса	Масштаб
Разраб.	Стрельников			03.05			
Проб.					лист	листов 1	
Т. контр.					АДОТ		
И. контр.	Пачутов	Чубчик	10.20		Полоса 6-2-S-8 ГОСТ 103-76		
Утв.	Горбачев				Полоса 20-Б ГОСТ 1050-88		

Коп. Иванова
Формат А4

Инв. и подз. зона	Подп. и дата	Взам. инв. и подз.	Инв. и подз. в б/б	Подп. и дата	Наименование	Кол. на исполн. ТС-678.00.000-									Примечание	
						01	02	03	04	05	06	07	08	09		
					Документация											
A3		ТС-678.00.000 СБ			Сборочный чертеж	X	X	X	X	X	X	X	X	X	X	
					Сборочные единицы											
A4		ТС-678.01.000 - 03			Балка										1	
		- 04			Балка										1	
		- 05			Балка										1	
		- 06			Балка										1	
		- 07			Балка										1	
		- 09			Балка										1	
		- 10			Балка										1	
						ТС-678.00.000										
						Подвеска жесткая горизонтальных трубопроводов Дн 273... 630 мм										
						АООТ "СЭЗМП"										
						Формат А4										

Инв. и подз. зона	Подп. и дата	Взам. инв. и подз.	Инв. и подз. в б/б	Подп. и дата	Наименование	Кол. на исполн. ТС-678.00.000-									Примечание	
						01	02	03	04	05	06	07	08	09		
					Документация											
A4		ТС-677.01.100 - 04			Тяга с муфтой	1	1	1	1	1	1	1	1	1	1	
		- 05			Тяга с муфтой										1	
		- 06			Тяга с муфтой										1	
A4		ТС-678.02.000			Тяга с ушком										1	
		- 01			Тяга с ушком										1	
		- 03			Тяга с ушком										1	
		- 04			Тяга с ушком										1	
						Детали										
A3		ТС-678.00.001 - 02			Хомут										1	
		- 06			Хомут										1	
		- 03			Хомут										1	
		- 14			Хомут										1	
						ТС-678.00.000										
						Формат А4										

Формат	Зона	Лист	Инв. № подл.	Подл. и дата	Взам. инв. №	Инв. № подл.	Подл. и дата	Наименование	Кол. на испан. ТС-678.00.000-										Примечание
									01	02	03	04	05	06	07	08	09		
A3	4	ТС-678.00.001	-07	Хочут					1										
			-15	Хочут					1										
			-16	Хочут					1										
A3	5	ТС-678.00.002	-02	Прокладка				1											
			-03	Прокладка				1											
			-04	Прокладка				1	1										
			-05	Прокладка				1											
			-06	Прокладка				1											
			-07	Прокладка				1											
A4	6	ТС-676.00.002	05	Ушко				2	2										
			06	Ушко				2		2									
			07	Ушко				2		2	2								
A3	7	ТС-676.00.003	-05	Проушина				1	1										
			-06	Проушина				1											

Изм. лист и докум. Подл. и дата
 Кол. введена
 ТС-678.00.000
 Формат А4
 Лист 3

Формат	Зона	Лист	Инв. № подл.	Подл. и дата	Взам. инв. №	Инв. № подл.	Подл. и дата	Наименование	Кол. на испан. ТС-678.00.000-										Примечание	
									01	02	03	04	05	06	07	08	09			
A3	7	ТС-676.00.003	-07	Проушина					1											
A3	8	ТС-676.00.004		Тяга гладкая																
				Стандартные изделия																
				Гайки ГОСТ 5915-70																
				M24-7H.8.05				4												
				M30-7H.8.05				4												
				M36-7H.8.05				4												

Изм. лист и докум. Подл. и дата
 Кол. введена
 ТС-678.00.000
 Формат А4
 Лист 4

Инв. Номер	Зона	Поз	Обозначение	Наименование	Кол. на исполн. ТС-678.00.000-				Примечание
					10	11	12	13	
				Документация					
A3			ТС-678.00.000 СБ	Сборочный чертеж					
				Сборочные единицы					
A4		1	ТС-678.01.000 - 06	Балка	1				
				Балка		1			
				Балка			1		
				Балка				1	
A4		2	ТС-677.01.100 - 06	Тяга с муфтой	1				
				Тяга с муфтой		1			
A4		3	ТС-678.02.000 - 08	Тяга с ушком	1				
				Тяга с ушком		1			
				Детали					
A3		4	ТС-678.00.001 - 14	Хомут	1				
				Хомут		1			
				Хомут			1		

Кол. всего **ТС-678.00.000**
Формат А4

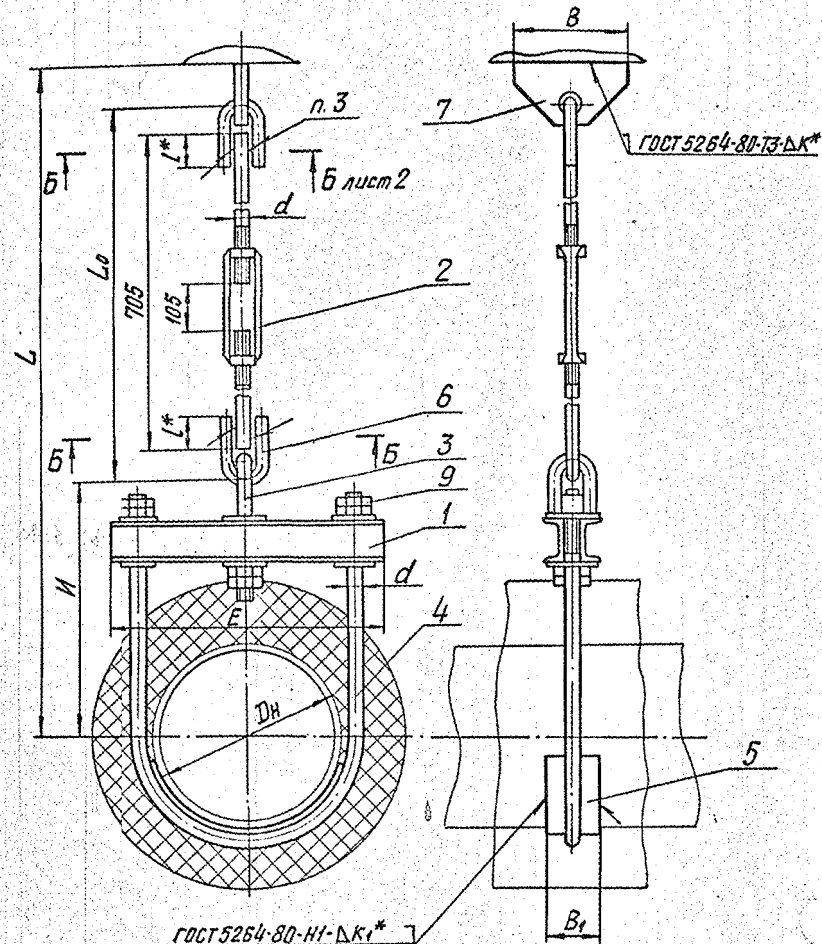
Инв. Номер	Зона	Поз	Обозначение	Наименование	Кол. на исполн. ТС-678.00.000-				Примечание
					10	11	12	13	
				Хомут				1	
A3		5	ТС-678.00.002 - 04	Прокладка	1				
				Прокладка		1			
				Прокладка			1		
A4		6	ТС-676.00.002 - 07	Ушко	2			2	
				Ушко		2		2	
A4		7	ТС-676.00.003 - 07	Проушина	1			1	
				Проушина		1		1	
A3		8	ТС-676.00.004	Тяга гладкая	1			1	
				Стандартные изделия					
				Гайки ГОСТ 5915-70					
		9	M30-7H-8.05			4		4	
				M36-7H-8.05		4		4	

Кол. всего **ТС-678.00.000**
Формат А4

ТС-678.00.000 СБ

УЗ

Рис. 1



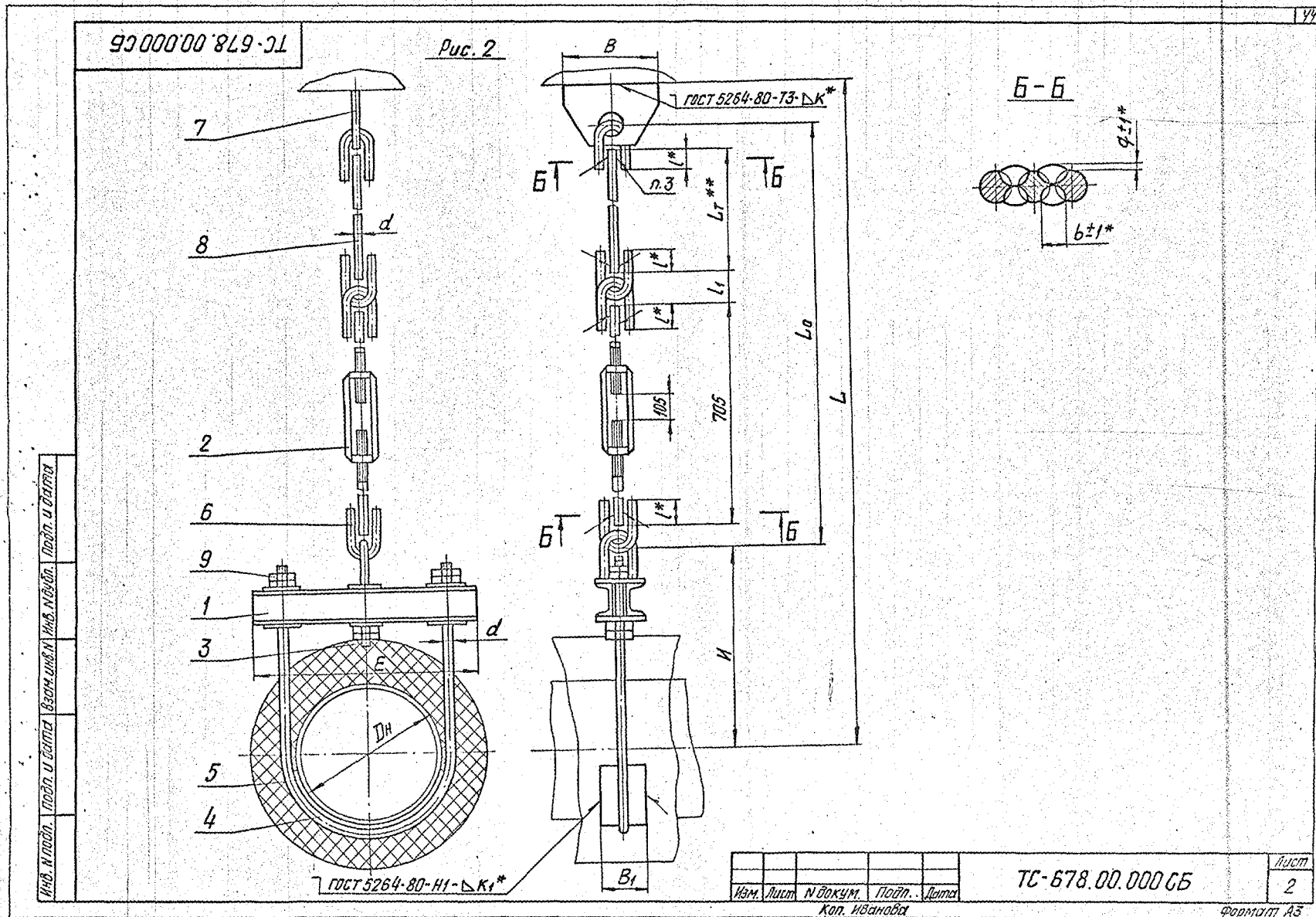
Техническая характеристика
 Подвески жесткие предназначены для трубопроводов тепловых сетей с параметрами среды $P_{\text{р}} \leq 4,0 \text{ МПа}$ и температурой $t \leq 440^\circ \text{C}$.
 Подвески применяют для объектов строящихся в районах с температурой наружного воздуха не ниже минус 30°C .

Технические требования

1. Размеры для справок, кроме отмеченных *.
2. $\pm \frac{1}{2} T_{16}$.
3. Сварка ручная дуговая или в среде углекислого газа. При РДС применять электрод Э42 по ГОСТ 9467-75; при сварке в среде углекислого газа - проволока СВ-08ГС или СВ-08Г2С по ГОСТ 2246-70.
4. ** Длина гладкой тяги L_0 выбирается при проектировании и указывается при заказе подвески из ряда черт. ТС-676.00.003.
5. Масса подвесок на листе 3 дана без учета массы гладкой тяги (поз. 8).
 Масса подвесок определяется, как сумма массы подвески, приведенной на листе 3 и массы гладкой тяги в зависимости от ее длины по черт. ТС-676.00.003.

Изм. и подл. Подл. и дата Изм. и дата Подл. и дата

				ТС-678.00.000 СБ			
Изм.	Лист	И.в.к.ум.	Подл.	Дата	Лит.	Масса	Масшт.
Разраб.	Спиральников			03.25		См. табл.	—
Пробв.					лист 1	лист 3	
Т.контр.					АООТ "СЭЭМП"		
И.контр.	Пачтов			10.25			
Утв.	Горбачев				Формат А3		



ТС-678.00.000

Размеры в мм

Обозначение	Дн*	Допускаемая вертикальная нагрузка кН (кгс)	Рис.	E	B	B ₁	d	l*	l ₁	L ₀	И	L	b*	φ*	K+2	K ₁ +2	Масса, кг	
ТС-678.00.000	273	3,5 (3500)	1	370	200	80	24	60	-	795	450	1360	16	2	8	6	31,9	
-01	325	4,5 (4500)		450			30	80		810	500	1425	20		10	44,3		
-02	377	3,5 (3500)		500			24	60		795	530	1440	16		8	8	38,5	
-03		6,2 (6200)		530			250	36		90	830	550	1555		24	12	60,7	
-04	426	4,5 (4500)		550			200	30		80	810	550	1475		20	10	49,6	
-05	530	7,0 (7000)		690			250	100		36	90	830	700		1705	24	12	10
-06	630			790	750	1755			80,4									
-07	273	3,5 (3500)		2	370	200	80	24	60	68	L _Г +865	450	L _Г +1430		16	8	6	31,9
-08	325	4,5 (4500)			450			30	80	74	L _Г +885	500	L _Г +1500		20	10	46,6	
-09	377	3,5 (3500)			500			24	60	68	L _Г +865	530	L _Г +1510		16	8	8	49,3
-10		6,2 (6200)			530			250	36	90	90	L _Г +920	550		L _Г +1645	24	12	60,7
-11	426	4,5 (4500)			550	200	30	80	74	L _Г +885	550	L _Г +1550	20		10	49,6		
-12	530	7,0 (7000)			690	250	100	36	90	90	L _Г +920	700	L _Г +1795		24	12	10	75,9
-13	630		790		750						L _Г +1845	80,4						

Изм. и подл. Подл. и встав. Взам. изм. и встав. Подл. и встав.

Изм.	Лист	И докум.	Подл.	Дата

ТС-678.00.000 СБ

Лист 3

Формат А3

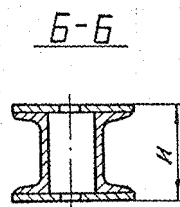
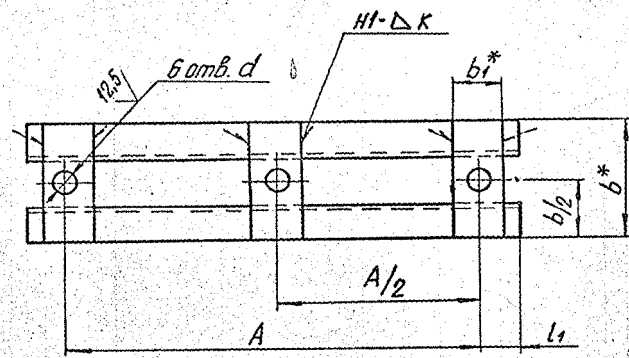
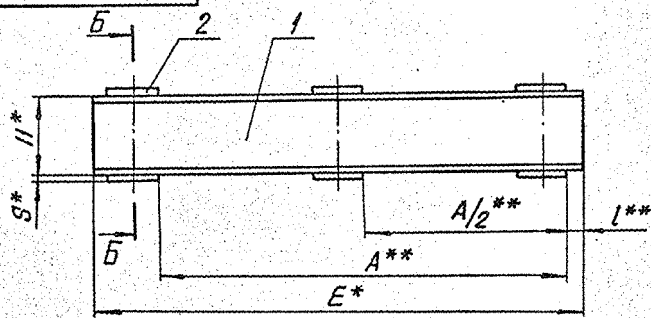
Инв. № подл.	Лист и дата	Взаимный №	Имя и дата	Лист и дата	Наименование	Кол. на исполн. ТС-678.01.000-									Примечание		
						01	02	03	04	05	06	07	08	09			
А3		ТС-678.01.000 СБ			Документация												
					Сборочный чертеж												
					Детали												
А3	1	ТС-678.01.001			Швеллер				2								
		-01			Швеллер				2								
		-02			Швеллер				2								
		-03			Швеллер				2								
		-04			Швеллер				2								
		-05			Швеллер				2								
		-06			Швеллер				2								
						ТС-678.01.000											
						Балка											
															Лист 1		
															Лист 2		
															Лист 3		
															А00Т		
															"СЭЗМП"		
															Формат А4		

Инв. № подл.	Лист и дата	Взаимный №	Имя и дата	Лист и дата	Наименование	Кол. на исполн. ТС-678.01.000-									Примечание		
						01	02	03	04	05	06	07	08	09			
А3	1	ТС-678.01.001 -07			Швеллер									2			
		-08			Швеллер									2			
		-12			Швеллер									2			
А3	2	ТС-678.01.002 -01			Планка				6	6	6						
		-03			Планка				6								
		-04			Планка				6	6	6			6	6		
		-06			Планка				6					6	6		
		-15			Планка				6					6	6		
						ТС-678.01.000											
															Лист 1		
															Лист 2		
															А00Т		
															"СЭЗМП"		
															Формат А4		

Инв. и подл.		Подл. и дата		Взам. инв. и		Инв. и подл.		Подл. и дата	
Лист	Зона	Формат	Обозначение	Наименование	Кол. на исполн.	ТС-678.02.000-	10	Кол. на исполн.	ТС-678.02.000-
A3			ТС-678.02.000 СБ	Сборочный чертёж	1				
A3	1		ТС-677.01.102 -46	Тяга резьбовая	1				
A4	2		ТС-676.00.002 -09	Ушко	1				
				Стандартные изделия					
	3			Гайки ГОСТ 6915-70 М48-7Н.8.05	2				
ТС-678.02.000									
Формат А4									

Инв. и подл.		Подл. и дата		Взам. инв. и		Инв. и подл.		Подл. и дата	
Лист	Зона	Формат	Обозначение	Наименование	Кол. на исполн.	ТС-678.01.000-	10	Кол. на исполн.	ТС-678.01.000-
A3			ТС-678.01.000 СБ	Сборочный чертёж	1				
A3	1		ТС-678.01.001 -14	Швеллер	2				
A3	2		ТС-678.01.002 -15	Планка	6				
ТС-678.01.000									
Формат А4									

ТС-678.01.000СБ



Размеры в мм

Обозначение	A	E*	L**	L ₁	b*	b ₁ *	s*	H*	H [*]	d	κ	Масса, кг
ТС-678.01.000	190	250	10	50						18		6,5
-01	226	280	8	48	120	40				23		7,0
-02	256	310					10		120	27	6	7,5
-03	312	370	9	29						34		8,7
-04	374	450	8	38	130	60				27		11,3
-05	420	500	9	40						27		12,1
-06	432	530		49	140	80	16		132	40		16,8
-07	478	550	6	36	130	60	10		120	34		13,0
-08	536	630	7	47	140				132			18,5
-09	592	690		49	150	80	16		120	40	8	22,9
-10	692	790	9	49	150				152			24,9

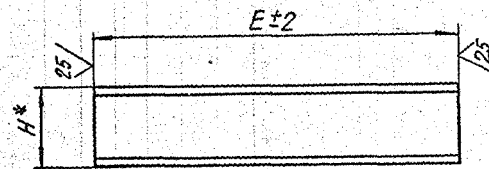
- 1.* Размеры для справок.
- 2. Сварные швы по ГОСТ 5264-80. Электрод Э42 ГОСТ 9467-75.
- 3. Н14, н14, ± $\frac{1T14}{2}$.
- 4.** ± $\frac{1T16}{2}$.

Изм. и доп. Подп. и дата. Изм. №, дата. Подп. и дата.

ТС-678.01.000СБ				Лист		Масса		Момент	
Изм.	Лист	№ докум.	Полт.	Дата					
Разраб.	Сметельников			03.95	Балка		СМ.	—	
Проб.							табл.		
Т.контр.							лист	лист 1	
Н.контр.	Павлов	№ инв.		10.95			АООТ		
Витб.	Горбачев						"СЗМП"		

Кол. Иванов

100 10 879-01



Продолжение
Размеры в мм

Обозначение	H*	E±2	Масса, кг
ТС-678.01.001-36	240	1900	45,2
-37		2080	49,5
-38		1760	55,4
-39	300	1880	59,8
-40		2080	66,1
-41		640	6,6
-42		800	8,3
-43	120	840	8,7
-44		890	9,3
-45		940	9,8
-46		1030	14,5
-47		1130	15,9
-48		1230	17,3
-49	160	1330	18,7
-50		1530	21,5
-51		1730	24,3
-52	100	630	5,4
-53	120	670	7,0

Продолжение
Размеры в мм

Обозначение	H*	E±2	Масса, кг
ТС-678.01.001-18	140	1300	15,8
-19		780	11,1
-20		840	11,9
-21		940	13,3
-22	160	1300	18,3
-23		1360	19,1
-24		1440	20,2
-25		1460	20,5
-26		1400	25,4
-27		1580	28,7
-28	200	1600	29,1
-29		1680	30,5
-30		1800	32,7
-31		1880	34,2
-32		1560	37,1
-33	240	1660	39,5
-34		1880	44,7
-35		1900	45,2

Размеры в мм

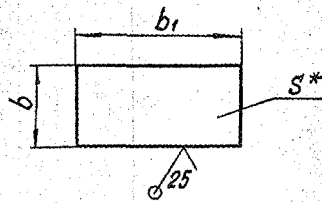
Обозначение	H*	E±2	Масса, кг
ТС-678.01.001		250	2,2
-01		280	2,4
-02		310	2,7
-03		370	3,2
-04		450	3,9
-05	100	500	4,3
-06		530	4,6
-07		550	4,7
-08		640	5,5
-09		880	7,5
-10		1080	9,2
-11		650	6,8
-12		680	7,1
-13		700	7,4
-14	120	790	8,2
-15		980	10,1
-16		1180	12,2
-17	140	1100	13,4

Исполн. М.Павлов, Провер. И.Иванов, Дата 12.05.95

* Размер для справок

ТС-678.01.001					
Изм.	Лист	И докум.	Подп.	Дата	Лит.
Разраб.	С.С.С.С.	С.С.С.С.	С.С.С.С.	С.С.С.С.	С.С.С.С.
Проб.					
Т.контр.					
И.контр.	И.Иванов	И.Иванов	И.Иванов	И.Иванов	И.Иванов
Утв.	Горбачев	Горбачев	Горбачев	Горбачев	Горбачев
Швеллер			№ ГОСТ 8240-89		
Швеллер			Ст 3 ГОСТ 535-88		
			А00Т		
			„СЗЗМП“		
			Формат А3		

ТС-678.01.002



✓(✓)

Размеры в мм

Обозначение	b ₁	b	S*	Масса, кг
ТС-678.01.002	170	80	6	0,6
-01	120	40		0,3
-02	124	60		0,6
-03		40		0,4
-04	130			0,6
-05		60	10	0,7
-06	140			0,9
-07		80		1,0
-08	150	130		1,3
-09	200			1,6
-10	230	100		1,8
-11	140	140		
-12	180	100	12	1,7
-13	200	120		2,3
-14	140			1,2
-15	150	80		1,4
-16	170	170	16	3,6
-17	190	150		3,1
-18	240	120		3,6
-19	270	160	20	6,8
-20	150	140	10	1,6
-21	175	150		2,1
-22	165	165	16	3,4
-23	140	130	10	1,4

1.* Размер для справок.
2. h14

Изм. и посл. Подп. и дата
Взам. инв. и дата
Подп. и дата

				ТС-678.01.002			
Изм. Лист	И.В.К.И.М.	Прот.	Дата	Планка	Лист	Масштаб	Масштаб
Разраб.	Стрельников		02.95		Ст.	табл.	—
Проб.					Лист	Листов 1	
Т.контр.							
И.контр.	Пачутов		02.95	Лист	БТИ-3 ГОСТ 19903-74		
Чтв.	Гарбачев				ВСтЗсп5 ГОСТ 14637-89		
						A00T	
						"СЗЭМП"	
				Кол. Ивсанова		Формат А3	

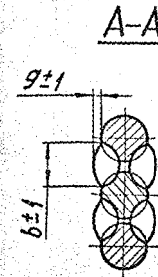
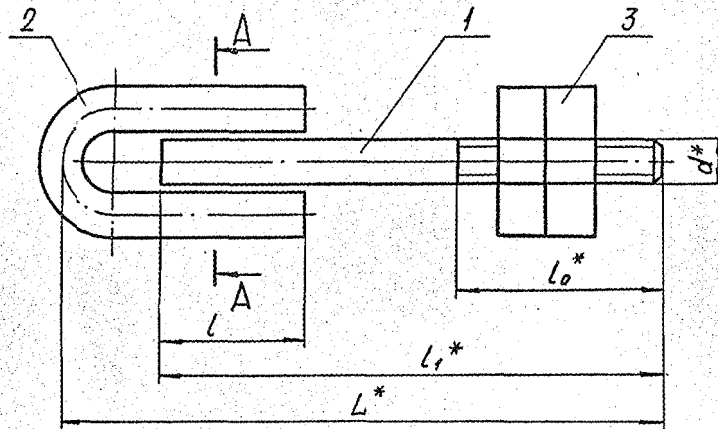
Формат	Зона	Лист	Подв. и дата		Взам.инв.№	Инв.№	Лист	Дата	Наименование	Кол. на исполн. ТС-678.02.000-									Примечание					
			Подв.	Дата						-	01	02	03	04	05	06	07	08		09				
									Документация															
A3					ТС-678.02.000.05				Сборочный чертеж															
A3	1				ТС-677.01.102 - 06				Тяга резьбовая															
					- 10				Тяга резьбовая															
					- 12				Тяга резьбовая															
					- 16				Тяга резьбовая															
					- 21				Тяга резьбовая															
					- 23				Тяга резьбовая															
					- 24				Тяга резьбовая															
					- 27				Тяга резьбовая															

ТС-678.02.000			
Тяга с ушком			
Инв.№	Лист	Дата	Лист
Разработ.	Составил	Провер.	Лист
Исполн.	Провер.	Утверд.	Лист
Этб.	Гендиректор		Лист
А 001			
"СЭЗМП"			
Формат А4			

Формат	Зона	Лист	Подв. и дата		Взам.инв.№	Инв.№	Лист	Дата	Наименование	Кол. на исполн. ТС-678.02.000-									Примечание						
			Подв.	Дата						-	01	02	03	04	05	06	07	08		09					
									Документация																
A3	1				ТС-677.01.102 - 44				Тяга резьбовая																
A4	2				ТС-676.00.002 - 05				Ушко																
					- 06				Ушко																
					- 07				Ушко																
					- 08				Ушко																
									Стандартные изделия																
	3				ГОСТ 5915-70				Гайка ГОСТ 5915-70																
					М24-7Н.8.05				М24-7Н.8.05																
					М30-7Н.8.05				М30-7Н.8.05																
					М36-7Н.8.05				М36-7Н.8.05																
					М42-7Н.8.05				М42-7Н.8.05																

ТС-678.02.000			
Тяга с ушком			
Инв.№	Лист	Дата	Лист
Разработ.	Составил	Провер.	Лист
Исполн.	Провер.	Утверд.	Лист
Этб.	Гендиректор		Лист
А 001			
"СЭЗМП"			
Формат А4			

9300070'879-31



Размеры в мм

Обозначение	d*	L*	L ₁ *	L	L ₀ *	b	g	Масса, кг
ТС-678.02.000СБ	M24-8g	285	240	60	60	16	2	2,0
-01	M30-8g	322	270	80	70	20		3,7
-02		342	290					3,9
-03	M36-8g	362	310	90	80	25		4,1
-04		353	290					6,4
-05		373	310					5,8
-06		383	320					6,8
-07	M42-8g	423	360	100	90	30		7,1
-08		458	395					7,9
-09		534	460					10,3
-10	M48-8g	625	540	120	100	35	16,4	

1.* Размеры для справок.

$$2. \pm \frac{1T14}{2}$$

3. Сварка ручная дуговая.

Электрод типа Э42 А ГОСТ 9467-75.

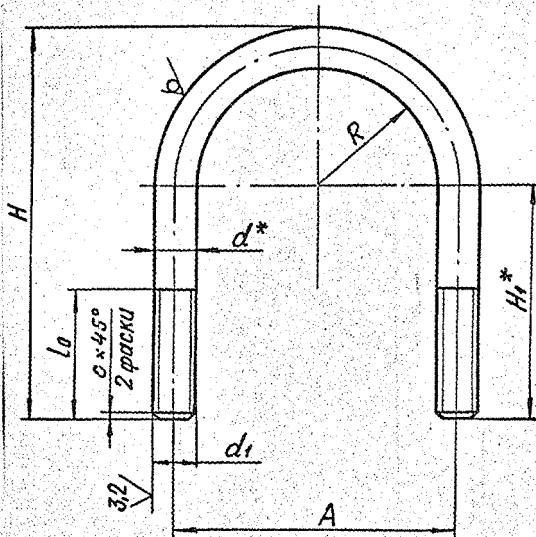
Изм. и допол. Подп. и дата Изм. и допол. Подп. и дата Изм. и допол. Подп. и дата

				ТС-678.02.000СБ			
Изм. лист	И. док.ум.	Подп.	Дата	Тяга с ушком Сборочный чертеж	Лист	Масса	Масштаб
Разработ.	Стрельников		19.08.95		Ст.	табл.	—
Пров.					Лист	Листов 1	
Т. контр.					А00Т „СЗЭМП“		
И. контр.	Пачтлов	19.08.95			Формат А3		
Утв.	Гордачев			Коп. Иванова			

100.00.819-21

53

Размеры в мм



Обозначение	Для трубопроводов Дн*	R		A		L0		H		H1*	d*	d1	c	Длина развертки*	Масса, кг
		Ном.	Пред. откл.	Ном.	Пред. откл.	Ном.	Пред. откл.	Ном.	Пред. откл.						
ТС-678.00.001	159	87		190		50		380 ±0,7	277	16	M16-8g	2,0	850	1,0	
-01	219	118		256 ±0,6		60		470 ±0,8	332	20	M20-8g		1065	2,1	
-02	273	144 ±0,5		312		80		600	432	24	M24-8g		1354	4,8	
-03	377	198		420 ±0,8		90		720	498				1655	5,9	
-04	530	278 ±0,7		580 ±1,0		80		830	528				1967	7,0	
-05	630	328 ±0,5		680 ±0,7		100 ±0,4		930 ±1,0	578			2,5	M30-8g		2224
-06	325	172		374 ±0,8		80		660	458		1510			8,4	
-07	426	224 ±0,7		478 ±1,0		110		770 ±1,3	516		1790			9,9	
-08	720	372 ±0,8		774 ±1,5		100		1100 ±1,5	698	3,0	M36-8g				2620
-09	820	422 ±0,5		784 ±0,8		130 ±0,5		1200 ±1,3	748				2880	16,0	
-10	920	474 ±0,7		978 ±1,0		100		1300 ±1,5	796				3130	17,4	
-11	1020	524 ±1,0		1078 ±1,5		100		1400 ±1,8	846				3390	18,8	
-12	1220	624 ±0,5		1278 ±0,8		130 ±0,5		1600 ±1,3	946		3900	21,6			
-13	1420	724 ±0,7		1478 ±1,0		100		1800 ±1,5	1046		4420	24,5			
-14	377	198 ±0,5		432 ±0,8		130 ±0,5		750 ±1,0	516	36	M36-8g	3,0	1714	13,7	
-15	530	278 ±0,7		592 ±1,0		100		970 ±1,3	656					2240	17,9
-16	630	328 ±0,5		692 ±0,8		100		1070 ±1,5	706		2500	19,9			
-17	426	224 ±0,7		472 ±1,0		100		770 ±1,0	522	24	M24-8g	2,5	1785	6,3	
-18	530	278 ±0,5		586 ±1,0		100 ±0,4		830 ±1,0	522					1965	10,9
-19	630	328 ±0,7		686 ±1,0		100 ±0,4		930 ±1,0	572	30	M30-8g		2220	12,3	

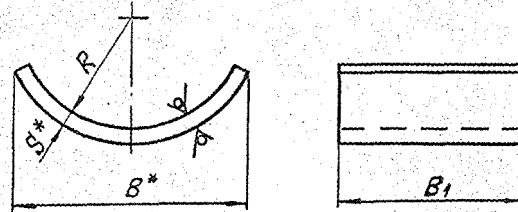
* Размеры для справок

Изм. и допол. Листов. и дата. Изм. и допол. Листов. и дата. Изм. и допол. Листов. и дата.

				ТС-678.00.001		
Изм.	Лист	И докум.	Подп.	Дата	Лит.	Масштаб
Разраб.	Стрельников			87.06		
Лист					См. табл.	
Г. контр.					Лист	Листов 1
И. контр.	Полтав			14.03	АООТ	
Утв.	Гарбачев				„СЗЭМП“	
				Круг	d-В ГОСТ 2590-88	
					20-Б ГОСТ 1050-88	
				Коп. Исполн		

ТС-678.00.002

25/ (✓)



Размеры в мм

Обозначение	Для трубопроводов Дн*	R	B*	B ₁	S*	Длина разв. ку*	Масса, кг
ТС-678.00.002	159	80	166	50		217	0,5
-01	219	110	217	60	6	296	0,8
-02	273	138	276			370	1,4
-03	325	164	332	80		440	2,2
-04	377	190	382		8	508	2,6
-05	426	215	430			575	2,9
-06	530	267	533	100	10	710	5,6
-07	630	317	630			840	6,6
-08	377	190	382		8	508	4,5
-09	426	242	483	140		644	5,7
-10	530	267	533			710	7,8
-11	630	317	630		10	840	9,2
-12	720	362	718			960	12,8
-13	820	412	815			1092	14,6
-14	920	462	915	170		1225	19,6
-15	1020	512	1012			1356	21,7
-16	1220	612	1205		12	1618	25,9
-17	1420	712	1398			1880	30,1

1.* Размеры для справок.
2. h14, ± 1/14 / 2.

Изм. и внос. Глоб. и дата Взам. инв. Инв. номер Глоб. и дата Взам. инв. Инв. номер Глоб. и дата Взам. инв. Инв. номер

				ТС-678.00.002			
Изм. лист	И. док.ум.	Подп.	Дата	Прокладка	Лит.	Масса	Масшт.
Разраб.	Стрельников	1995.03.25				см. табл.	—
Проб.					Лист	Листов 1	
Г. контр.							
И. контр.	Павлов	1995.10.22		Лист	Б-ПН-3 ГОСТ 19903-74		
Утв.	Горбачев				ВСт 3сп 5 ГОСТ 14637-89		
				Коп. Иванов		Формат А3	

Формат Зона Л03	Лист и дата	Взам.инв.№	Испол. №	Лист и дата	Наименование	Кол. на исполн. ТС-679.00.000-					Примечание	
						-	01	02	03	04		05
					Документация							
					Сборочный чертеж							
					Сборочные единицы							
A4	1	ТС-679.01.000	-01		Балка	1			1			
			-03		Балка	1			1			
			-05		Балка					1		
A4	2	ТС-678.02.000	-02		Тяга с ушком	2			2			
			-05		Тяга с ушком					2		
			-07		Тяга с ушком						2	
A4	3	ТС-677.01.100	-05		Тяга с муфтой	2			2			
			-06		Тяга с муфтой					2		
										2		
										2		

Испол. №	Лист	Дата
Испол. №	Лист	Дата
Испол. №	Лист	Дата
Испол. №	Лист	Дата
Испол. №	Лист	Дата

ТС-679.00.000

Подвеска жесткая горизонтальных тросовых вант Дн 426... 630 мм

АДЛТ
№ СЗЭМП " А
Формат А4

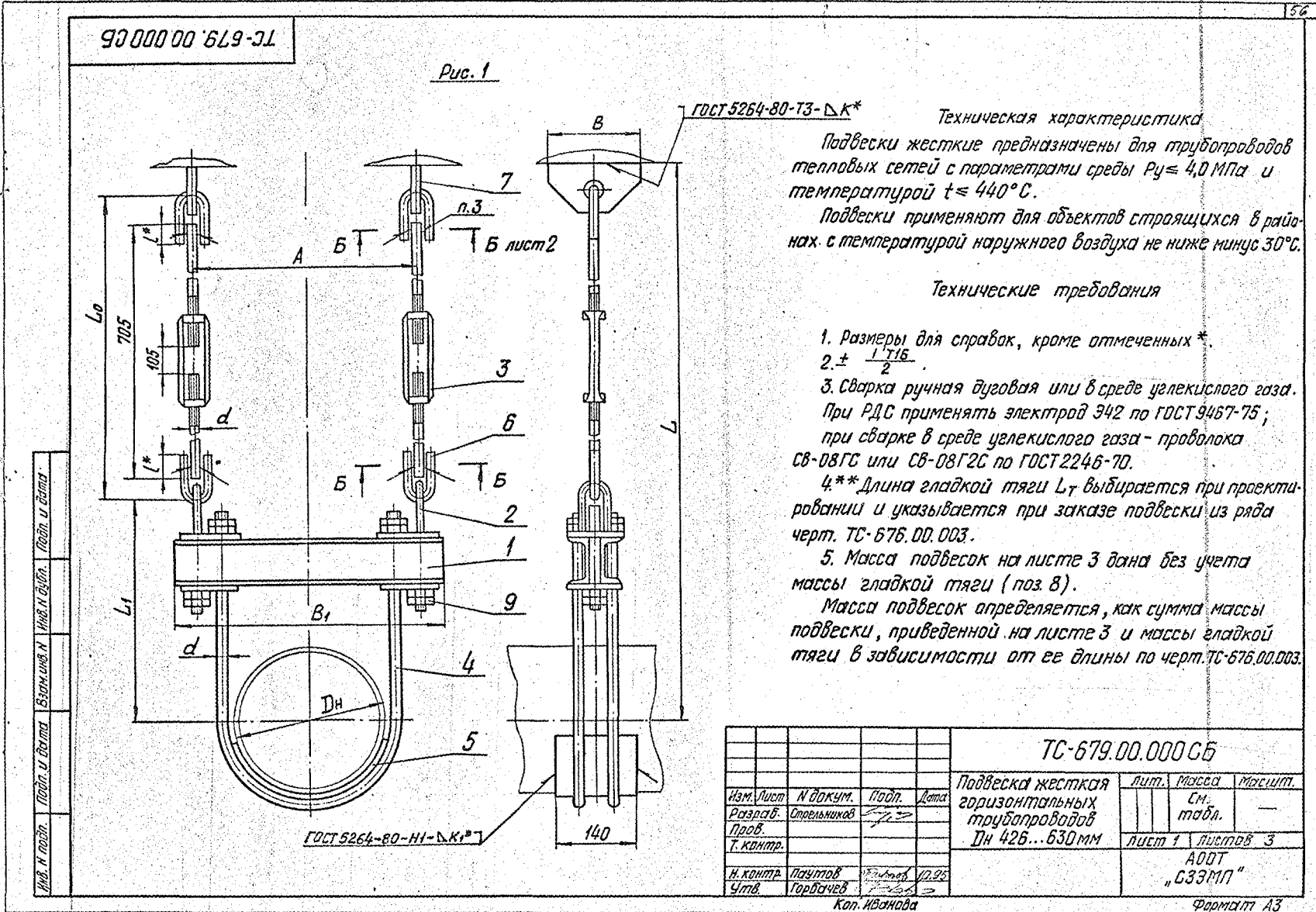
Формат Зона Л03	Лист и дата	Взам.инв.№	Испол. №	Лист и дата	Наименование	Кол. на исполн. ТС-679.00.000-					Примечание	
						-	01	02	03	04		05
					Детали							
					Хомут	2			2			
			-15		Хомут					2		
			-16		Хомут						2	
A3	5	ТС-678.00.002	-09		Прокладка	1			1			
			-10		Прокладка					1		
			-11		Прокладка						1	
A4	6	ТС-676.00.002	-08		Ушко	4			8			
			-07		Ушко					4		
A4	7	ТС-676.00.004	-06		Прочина	2			2			
			-07		Прочина					2		
A3	8	ТС-676.00.003			Тяга гладкая				2	2	2	
					Стандартные изделия							
					Гайки ГОСТ 5915-70							
	9	МЗ0-7Н.8.05			МЗ0-7Н.8.05	8			8			
					МЗ0-7Н.8.05					8		
										8		

Испол. №	Лист	Дата
Испол. №	Лист	Дата
Испол. №	Лист	Дата

ТС-679.00.000

Подвеска жесткая горизонтальных тросовых вант Дн 426... 630 мм

АДЛТ
№ СЗЭМП " А
Формат А4

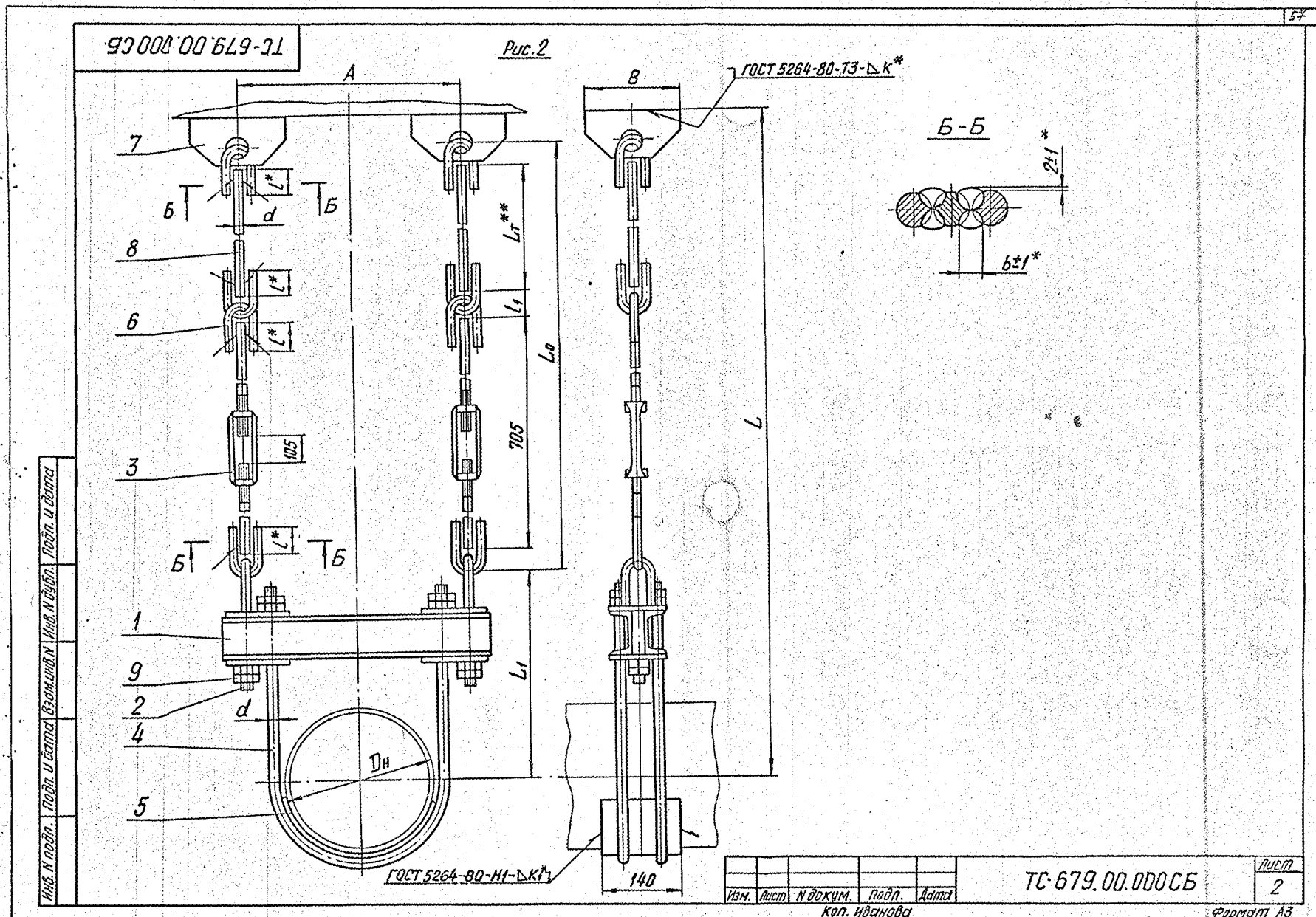


Техническая характеристика
 Подвески жесткие предназначены для трубопроводов тепловых сетей с параметрами среды $P_y \leq 4,0 \text{ МПа}$ и температурой $t \leq 440^\circ\text{C}$.
 Подвески применяют для объектов строящихся в районах с температурой наружного воздуха не ниже минус 30°C .

Технические требования

1. Размеры для справок, кроме отмеченных *.
2. $\pm \frac{1}{2}$.
3. Сварка ручная дуговая или в среде углекислого газа. При РДС применять электрод Э42 по ГОСТ 9467-75; при сварке в среде углекислого газа - проволока СВ-08ГС или СВ-08Г2С по ГОСТ 2246-70.
- 4.** Длина гладкой тяги L_7 выбирается при проектировании и указывается при заказе подвески из ряда черт. ТС-676.00.003.
5. Масса подвесок на листе 3 дана без учета массы гладкой тяги (поз. 8).
 Масса подвесок определяется, как сумма массы подвески, приведенной на листе 3 и массы гладкой тяги в зависимости от ее длины по черт.ТС-676.00.003.

				ТС-679.00.000СБ				
Изм.	Лист	И докум.	Подп.	Дата	Подвеска жесткая	Лит.	Масса	Мощн.
Разраб.	Степелников				горизонтальных		см.	
Пров.					трубопроводов		табл.	
Г. контр.					Дн 426...630 мм	Лист 1	Листов 3	
И. контр.	Паутов			12.95		АООТ		
Чтв.	Горбачев					"СЗЭМП"		
Коп. Иванова						Фармайт АЗ		



ТС-679.00.000СБ

Размеры в мм

Обозначение	Рис.	Дн	Допускаемая вертикальная нагрузка кН (кгс)	A	B	B ₁	d	L	L ₀	L ₁	l*	l ₁	b*	k+2*	k ₁ +2*	*** Масса, кг
ТС-679.00.000	1	426	68,0 (6800)	600	200	680	30	1475	810	550	80	75	20	10	8	91,3
-01		530	120,0 (12000)	740	250	840	36	1705	830	700	90	90	25	12	10	124,4
-02		630		840		1755		750		122,1						
-03	2	426	68,0 (6800)	600	200	680	30	L _T +1550	L _T +885	550	80	75	20	10	8	98,1
-04		530	120,0 (12000)	740	250	840	36	L _T +1795	L _T +920	700	90	90	25	12	10	135,6
-05		630		840		940		L _T +1845		750						153,3

*** См. пункт 5

Изм. Исполн. Подп. и дата Изм. Исполн. Подп. и дата

Изм.	Исполн.	Подп.	Дата

ТС-679.00.000СБ

Лист
3

Формат А3

Инв. и дата		Взам. инв. и дата		Инв. и дата		Подп. и дата		Кол. на исполн. ТС-679.01.000-										Примечание		
Формат		Обозначение		Наименование		Документация		01	02	03	04	05	06	07	08	09				
A3		ТС-679.01.000 СБ	Сборочный чертеж																	
A3	1	ТС-678.01.001 -41	Швеллер				2													
			-12	Швеллер			2													
			-42	Швеллер				2												
			-43	Швеллер					2											
			-44	Швеллер						2										
			-45	Швеллер							2									
			-46	Швеллер								2								
			-47	Швеллер									2							

ТС-679.01.000

Балка

Формат А4

Инв. и дата	Подп. и дата	Взам. инв. и дата	Инв. и дата	Подп. и дата
Инв. и дата	Подп. и дата	Взам. инв. и дата	Инв. и дата	Подп. и дата

Инв. и дата		Взам. инв. и дата		Инв. и дата		Подп. и дата		Кол. на исполн. ТС-679.01.000-										Примечание		
Формат		Обозначение		Наименование		Документация		01	02	03	04	05	06	07	08	09				
A3	1	ТС-678.01.001 -48	Швеллер													2				
			-49	Швеллер															2	
A3	2	ТС-678.01.002 -20	Планка				4													
			-23	Планка				4												
			-21	Планка					4											
			-22	Планка						4										

ТС-679.01.000

Формат А4

Инв. и дата	Подп. и дата	Взам. инв. и дата	Инв. и дата	Подп. и дата
Инв. и дата	Подп. и дата	Взам. инв. и дата	Инв. и дата	Подп. и дата

Формат Зона Лист	Инв. и подв. Подл. и дата. Взвешиван. Инв. и субв. Подл. и дата	Обозначение	Наименование	Кол. на исполн. ТС-679.01.000-		Примечание
				10	11	
			Документация			
		ТС-679.01.000 СБ	Сборочный чертеж	×	×	
			<u>Детали</u>			
		АЗ 1	Швеллер	2		
			Швеллер		2	
		АЗ 2	Панка	4	4	

Кол. листов	Кол. подл.	Кол. лист.	Кол. подл.

ТС-679.01.000

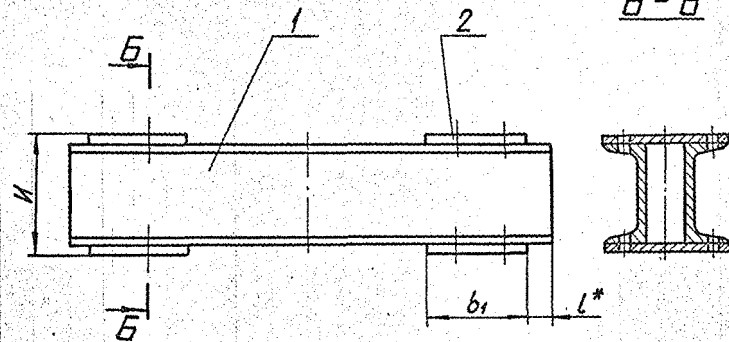
Лист	3
Формат	А4

Формат Зона Лист	Инв. и подв. Подл. и дата. Взвешиван. Инв. и субв. Подл. и дата	Обозначение	Наименование	Кол. на исполн.		Примечание

Кол. листов	Кол. подл.	Кол. лист.	Кол. подл.

Лист	60
Формат	А4

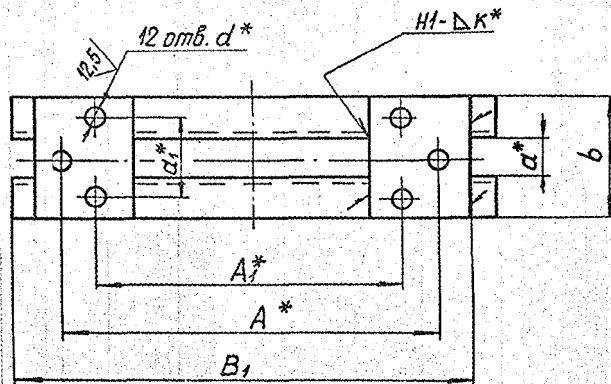
ТС-679.01.000СБ



Размеры в мм

Обозначение	A	A ₁	B ₁	l*	d*	a ₁ *	b	b ₁	H	d*	K*	Масса, кг
ТС-679.01.000	550	420	640	8				150		27		19,6
-01	600	478	680	6	36	88	140	130		34	6	22,8
-02	710	586	800	8					140	40		36,5
-03	740	592	840	12	45	115	175	150		34		24,8
-04	800	686	890	8	36	88	140			40		39,3
-05	840	692	940	12	45	115	175			40		41,8
-06	920	774	1030									44,6
-07	1020	784	1130									47,6
-08	1120	978	1230	10	36	165	165	165	192	34	8	50,4
-09	1220	1078	1330									55,0
-10	1420	1278	1530									61,6
-11	1620	1478	1730									

Имя и фамилия
Подп. и дата
Взам. инв. №
Инд. № докум.
Лист и дата



1. Размеры для справок, кроме отмеченных *
2. Сварные швы по ГОСТ 5264-80.
Электрод Э42 ГОСТ 9467-75.
3. H14, h14, ± $\frac{IT16}{2}$.

				ТС-679.01.000СБ				
Изм.	Лист	И докум.	Подп.	Дата	Балка	Лист	Масса	Масштаб
Разраб.	Степанов							См. табл.
Проб.						Лист	Листов	1
Т. контр.								
И. контр.	Паутов			09.25				
Утв.	Горбачев							
				Коп. Иванова				А00Т "СЗЭМП" Формат А3

Инв. № подл.	Лист	Полт. и балка		Наименование	Кол. на исполн. ТС-680.00.000-									Примечание		
		Возвращен	Исп. и отв. А		01	02	03	04	05	06	07	08	09			
				Документация												
				ТС-680.00.000 СБ												
				Сборочные единицы												
АЗ	1	ТС-624.000	-013	Опора скользящая	1											
			-016	Опора скользящая		1										
			-022	Опора скользящая			1									
			-025	Опора скользящая				1								
			-055	Опора скользящая					1							
АЗ	2	ТС-680.01.000	-01	Балка опорная	1											

ТС-680.00.000

Подвеска жесткая
горизонтальных
трубопроводов
Дн 377...1420 мм

АООТ
«СЗСМП»

Формат А4

Инв. № подл.	Лист	Полт. и балка		Наименование	Кол. на исполн. ТС-680.00.000-									Примечание		
		Возвращен	Исп. и отв. А		01	02	03	04	05	06	07	08	09			
				Документация												
				ТС-680.01.000 -03												
			-05	Балка опорная		1										
			-07	Балка опорная			1									
			-09	Балка опорная				1								
АЗ	3	ТС-678.02.000		Тяга с ушком					2	2						
			-02	Тяга с ушком					2	2						
			-03	Тяга с ушком						2	2					
			-07	Тяга с ушком							2	2				
			-08	Тяга с ушком								2	2			
АЗ	4	ТС-677.01.100	-04	Тяги с муфтой									2			
			-05	Тяги с муфтой										2		
			-06	Тяги с муфтой											2	

ТС-680.00.000

Коп. Иванов

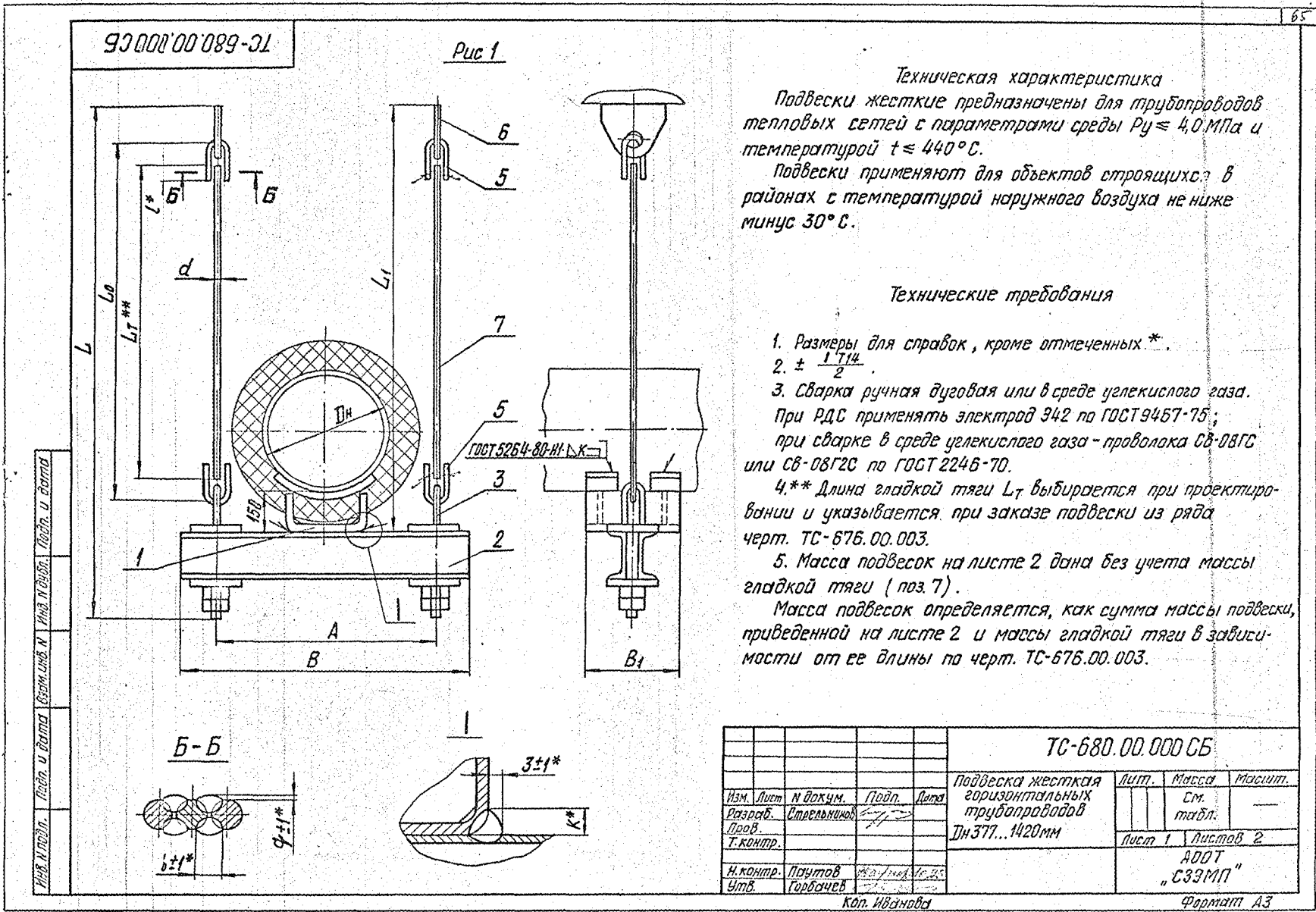
Лист
2
Формат А4

Инв. № табл.	Лист и дата	Взаимосв. № Инв. № табл.	Лист и дата
Формат	Зона	Обозначение	Наименование
Кол. на исполн. ТС-680.00.000-			
- 01 02 03 04 05 06 07 08 09			
			Детали
A4	5	ТС-676.00.002 - 05	Ушко
		- 06	Ушко
		- 07	Ушко
A4	6	ТС-676.00.003 - 05	Проушина
		- 06	Проушина
		- 07	Проушина
A3	7	ТС-676.00.004	Тяга гладкая
Кол. на исполн. ТС-680.00.000			
Лист 3			
Формат А4			

Инв. № табл.	Лист и дата	Взаимосв. № Инв. № табл.	Лист и дата
Формат	Зона	Обозначение	Наименование
Кол. на исполн. ТС-680.00.000-			
10 11 12 13 14 15 16 17 18 19			
			Документация
A3		ТС-680.00.000 СБ	Сборочный чертеж
			Сборочные единицы
A3	1	ТС-624.000 - 058	Опора скользящая
		- 061	Опора скользящая
		- 064	Опора скользящая
		- 067	Опора скользящая
		- 070	Опора скользящая
A3	2	ТС-680.01.000 - 11	Балка опорная
		- 13	Балка опорная
		- 14	Балка опорная
		- 15	Балка опорная
Кол. на исполн. ТС-680.00.000			
Лист 4			
Формат А4			

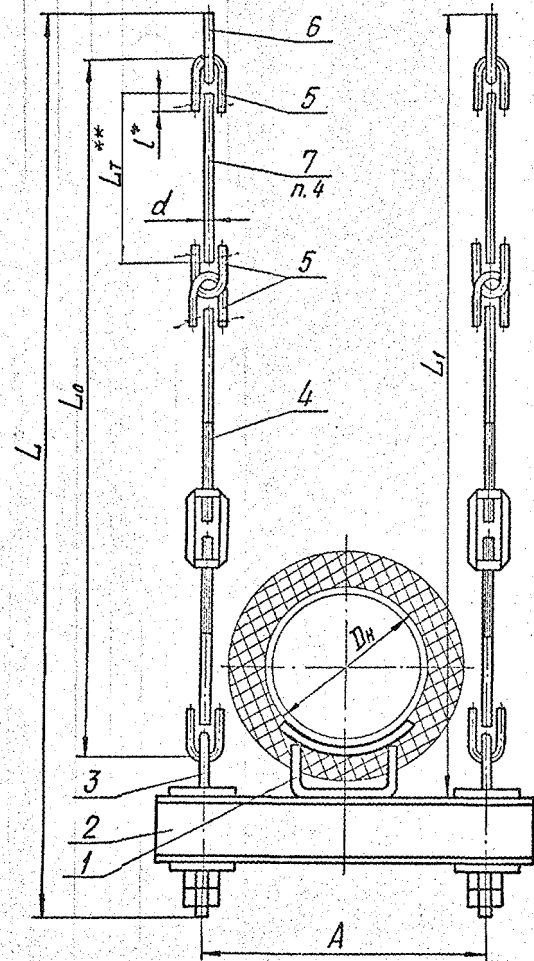
Формат	Зона	Инв. и подл.	Подл. и дата	Взаимозв. и	Инв. и подл.	Подл. и дата	Наименование	Кол. на испан. ТС-680.00.000-										Примечание							
								10	11	12	13	14	15	16	17	18	19								
А3	2	ТС-680.01.000 - 16					Балка опорная											1	1						
А3	3	ТС-678.02.000 - 09 - 10					Тяга с ушком Тяга с ушком	2	2	2	2														
А3	4	ТС-677.01.100 - 07 - 08					Тяги с муфтой Тяги с муфтой	2	2																
<u>Детали</u>																									
А4	5	ТС-676.00.002 - 08 - 09					Ушко Ушко	4	8	4	8														
А4	6	ТС-676.00.003 - 08 - 09					Проушина Проушина	2	2	2	2														
								ТС-680.00.000										Лист							
																		6							
																		Формат А4							

Формат	Зона	Инв. и подл.	Подл. и дата	Взаимозв. и	Инв. и подл.	Подл. и дата	Наименование	Кол. на испан. ТС-680.00.000-										Примечание	
								10	11	12	13	14	15	16	17	18	19		
А3	7	ТС-676.00.004					Тяга гладкая	2	2	2	2	2	2	2	2	2	2	2	2
								ТС-680.00.000										Лист	
																		6	
																		Формат А4	



93 00000 089-21

Рис.2



Размеры в мм

Обозначение	Рис.	Дн ²⁾	Допускаемая вертикальная нагрузка кН (кгс)	d	A	B	L ₁	L	L ₀	B ₁	l*	b*	φ*	к*	Масса, кг
ТС-680.00.000	1	377	60 (6000)	24	800	880	L _T +285	L _T +495	L _T +90		60	16	1		47,2
-01	2						L _T +1070	L _T +1270	L _T +865						62,2
-02	1	426	75 (7500)		880	980	L _T +320	L _T +550	L _T +104					10	64,4
-03	2			30			L _T +1110	L _T +1330	L _T +885	170	80	20			91,8
-04	1	530	100 (10000)		1000	1100	L _T +320	L _T +550	L _T +104						77,4
-05	2						L _T +1110	L _T +1330	L _T +885						104,8
-06	1	630	125 (12500)		1150	1300	L _T +415	L _T +720	L _T +126						103,2
-07	2			35			L _T +1225	L _T +1510	L _T +920						138,4
-08	1	720	155 (15500)		1260	1400	L _T +415	L _T +770	L _T +126		90	25			141,6
-09	2						L _T +1225	L _T +1560	L _T +920						176,8
-10	1	820	200 (20000)		1360	1560	L _T +445	L _T +840	L _T +148						186,8
-11	2			42			L _T +1470	L _T +1850	L _T +1160						247,4
-12	1	920	220 (22000)		1460	1660	L _T +445	L _T +840	L _T +148						200,6
-13	2						L _T +1470	L _T +1850	L _T +1160	340					261,2
-14	1	1020			1560	1760	L _T +485	L _T +975	L _T +170						297,2
-15	2						L _T +1530	L _T +2000	L _T +1195						380,0
-16	1	1220	300 (30000)	48	1760	1880	L _T +485	L _T +975	L _T +170						307,2
-17	2						L _T +1530	L _T +2000	L _T +1195						389,4
-18	1	1420			1960	2080	L _T +485	L _T +975	L _T +170		120	35		14	318,8
-19	2						L _T +1530	L _T +2000	L _T +1195						401,0

1) См. пункт 5.

2) Каждое исполнение подвески может быть применено для трубопровода наружным диаметром Dн более указанного, допускаемая вертикальная нагрузка на подвеску при этом не должна увеличиваться. Масса подвески задана с учетом опоры для указанного Dн.

Изм.	Лист	№ докум.	Подп.	Дата	ТС-680.00.000 СБ	Лист
						2

Коп. Иванова

Формат А3

Имя и подл. Зона	Подл. и дата Взам. инв. и Лист	Обозначение	Наименование	Кол. на источн. ТС-680.01.000-									Примечание		
				01	02	03	04	05	06	07	08	09			
			Документация												
A3		ТС-680.01.000 СБ	Сборочный чертеж												
A3	1	ТС-678.01.002 -02	Планка	4											
		-05	Планка	4											
		-06	Планка		4										
		-07	Планка		4	4	4								
		-12	Планка			4	4	4							
		-13	Планка						4	4					
A3	2	ТС-678.01.001 -10	Швеллер												

ТС-680.01.000

Балка опорная

Изм. лист	И докум.	Подл.	Дата
Разработ.	Составитель	Провер.	
Исполн.	Листов	Листов	Листов
Всего	Листов	Листов	Листов

Кол. листов

Имя и подл. Зона	Подл. и дата Взам. инв. и Лист	Обозначение	Наименование	Кол. на источн. ТС-680.01.000-									Примечание		
				01	02	03	04	05	06	07	08	09			
			Документация												
A3	2	ТС-678.01.001 -09	Швеллер	2											
		-15	Швеллер		2										
		-16	Швеллер		2										
		-17	Швеллер			2									
		-18	Швеллер				2								
		-22	Швеллер					2							
		-24	Швеллер						2						
		-26	Швеллер							2					
		-28	Швеллер								2				

ТС-680.01.000

Изм. лист	И докум.	Подл.	Дата
Разработ.	Составитель	Провер.	
Исполн.	Листов	Листов	Листов
Всего	Листов	Листов	Листов

Кол. листов

Инв.№ подл.	Подл. и дата	Взам.инв.№	Инв.№ подл.	Подл. и дата	Наименование	Кол. на исполн. ТС-680.01.000-							Примечание		
Зона	Лист	Лист	Лист	Лист		10	11	12	13	14	15	16			
					Документация										
A3		ТС-680.01.000СБ			Сборочный чертеж	×	×	×	×	×	×	×	×		
A3	1	ТС-678.01.002 - 13			Планка	4									
		- 18			Планка		4	4	4						
		- 19			Планка				4	4	4				
A3	2	ТС-678.01.001 - 30			Швеллер	2									
		- 33			Швеллер		2								
		- 34			Швеллер				2						
		- 36			Швеллер				2						
		- 38			Швеллер					2					
		- 39			Швеллер						2				
		- 40			Швеллер							2			

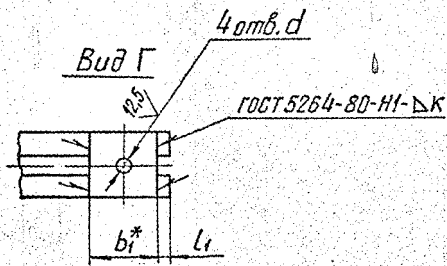
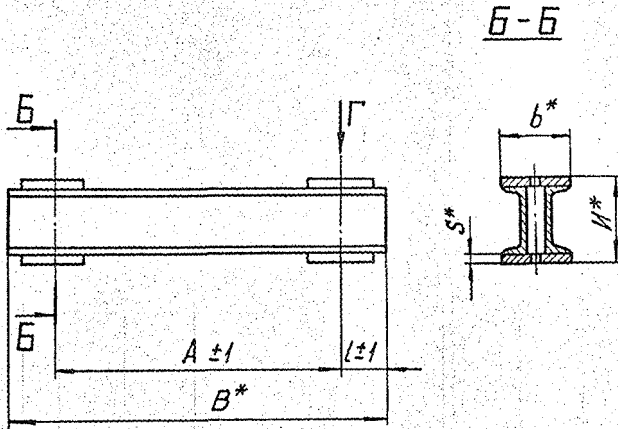
Инв.№ подл. и дата Взам.инв.№ Инв.№ подл. Подл. и дата
 Кол. на исполн. ТС-680.01.000-
 Лист 3
 Формат А4

Инв.№ подл.	Подл. и дата	Взам.инв.№	Инв.№ подл.	Подл. и дата	Наименование	Кол. на исполн.							Примечание		
Зона	Лист	Лист	Лист	Лист		10	11	12	13	14	15	16			

Инв.№ подл. и дата Взам.инв.№ Инв.№ подл. Подл. и дата
 Кол. на исполн.
 Лист
 Формат А4

9000010089-01

69



Размеры в мм

Обозначение	Дн*	Допускаемая нагрузка кН (кгс)	A ± 1	d	b*	B*	L ± 1	H*	b _i *	L _i	S*	K ⁺	Масса, кг
ТС-680.01.000 СБ	377	45 (4500)	1000	23	124	1080	40	120	60				20,8
-01		60 (6000)	800	27	140	880						6	17,8
-02	426	48 (4800)	1080			1180		140		10	10		28,0
-03		75 (7500)	880			980							24,2
-04	530	65 (6500)	1200		160	1300							35,6
-05		100 (10000)	1000			1100		160					30,8
-06	630	85 (8500)	1300			1440							47,2
-07		125 (12500)	1160	40	180	1300							43,4
-08	720	100 (10000)	1460	34		1600							67,4
-09		155 (15500)	1260	40	200	1400		224					60,0
-10	820	110 (11000)	1600	34		1800							74,6
-11		200 (20000)	1360	46		1560							88,6
-12	920	150 (15000)	1700	40	240	1900							104,8
-13		220 (22000)	1460	46		1660		100					93,4
-14	1020		1560			1760							138,0
-15	1220	300 (30000)	1760	52	270	1880							146,8
-16	1420		1960			2080		340	150	20	20	12	159,4

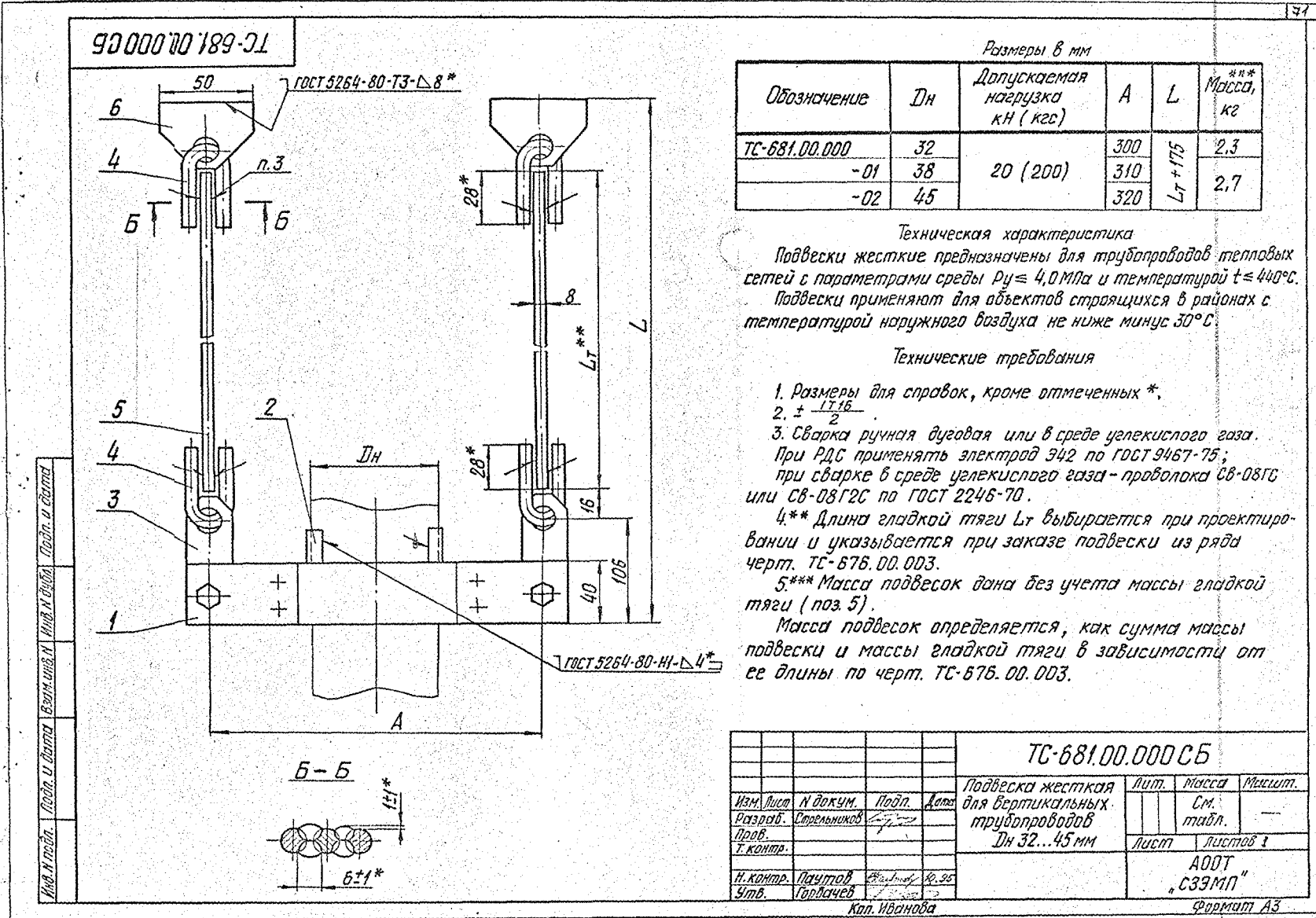
- * Размеры для справок.
- Электрод Э42 ГОСТ 9467-75.
- Н14, ± $\frac{17,16}{2}$

И.С. и Л.С.И. Проект и монтаж. Взам. инв. № 1198. И.С.И. и Л.С.И. Проект и монтаж.

				ТС-680.01.000 СБ		
Изм.	Лист	И.С.И. и Л.С.И.	Подп.	Дата	Лит.	Масса
Разраб.	Стальников	С.И.			См.	табл.
Проб.					лист	лист/табл. 1
Т.контр.					А00Т	
И.контр.	Почтов	Жарнов	10.95		"СЗЗМП"	
Чтв.	Гордечев				Формат А3	

Код	Зона	Поз.	Наименование		Обозначение		Наименование		Кол. на исполн.		Примечание																
			Полн. и дета.	Взам. исполн.	Полн. и дета.	Полн. и дета.	01	02	01	02																	
A3					ТС-681.00.000.005		Документация																				
A4		1			ТС-681.01.000		Сборочный чертеж Сборочные единицы																				
							Хомут вертикальных трубопроводов	1																			
						- 01	Хомут вертикальных трубопроводов	1																			
						- 02	Хомут вертикальных трубопроводов	1																			
A4		2			ТС-681.00.001		Упор	2																			
						- 01	Упор	2																			
						- 02	Упор	2																			
<table border="1" style="margin: auto;"> <tr> <td>Изм. листа</td> <td>И. док.им.</td> <td>Лист</td> <td>Деталь</td> <td rowspan="4" style="text-align: center;">ТС-681.00.000</td> </tr> <tr> <td></td> <td>Проект</td> <td>Страницы</td> <td></td> </tr> <tr> <td></td> <td></td> <td></td> <td></td> </tr> <tr> <td></td> <td></td> <td></td> <td></td> </tr> </table> <p style="text-align: center;">подвеска жесткая вертикальных трубопроводов Дн 32...45 мм АООТ "СЗЭИП" Формат А4</p>											Изм. листа	И. док.им.	Лист	Деталь	ТС-681.00.000		Проект	Страницы									
Изм. листа	И. док.им.	Лист	Деталь	ТС-681.00.000																							
	Проект	Страницы																									

Код	Зона	Поз.	Наименование		Обозначение		Наименование		Кол. на исполн.		Примечание																
			Полн. и дета.	Взам. исполн.	Полн. и дета.	Полн. и дета.	01	02	01	02																	
A4		3			ТС-676.00.001		Серьга	2	2	2																	
A4		4			ТС-676.00.002		Ушко	4	4	4																	
A4		5			ТС-676.00.003		Тяга гладкая	2	2	2																	
A3		6			ТС-676.00.004		Прошина	2	2	2																	
<table border="1" style="margin: auto;"> <tr> <td>Изм. листа</td> <td>И. док.им.</td> <td>Лист</td> <td>Деталь</td> <td rowspan="4" style="text-align: center;">ТС-681.00.000</td> </tr> <tr> <td></td> <td>Проект</td> <td>Страницы</td> <td></td> </tr> <tr> <td></td> <td></td> <td></td> <td></td> </tr> <tr> <td></td> <td></td> <td></td> <td></td> </tr> </table> <p style="text-align: center;">подвеска жесткая вертикальных трубопроводов Дн 32...45 мм АООТ "СЗЭИП" Формат А4</p>											Изм. листа	И. док.им.	Лист	Деталь	ТС-681.00.000		Проект	Страницы									
Изм. листа	И. док.им.	Лист	Деталь	ТС-681.00.000																							
	Проект	Страницы																									



Размеры в мм

Обозначение	Дн	Допускаемая нагрузка кН (кгс)	A	L	*** Масса, кг
ТС-681.00.000	32	20 (200)	300	Lт + 175	2,3
-01	38		310		2,7
-02	45		320		

Техническая характеристика
 Подвески жесткие предназначены для трубопроводов тепловых сетей с параметрами среды $P_{\text{у}} \approx 4,0 \text{ МПа}$ и температурой $t \approx 440^\circ\text{C}$.
 Подвески применяют для объектов строящихся в районах с температурой наружного воздуха не ниже минус 30°C .

- Технические требования**
1. Размеры для справок, кроме отмеченных *.
 2. $\pm \frac{17,16}{2}$.
 3. Сварка ручная дуговая или в среде углекислого газа. При РДС применять электрод Э42 по ГОСТ 9467-75; при сварке в среде углекислого газа - проволока СВ-08ГС или СВ-08Г2С по ГОСТ 2246-70.
 - 4.** Длина гладкой тяги $L_{\text{т}}$ выбирается при проектировании и указывается при заказе подвески из ряда черт. ТС-676.00.003.
 - 5.*** Масса подвесок дана без учета массы гладкой тяги (поз. 5).
 Масса подвесок определяется, как сумма массы подвески и массы гладкой тяги в зависимости от ее длины по черт. ТС-676.00.003.

ТС-681.00.000 СБ					
Изм.	Лист	№ докум.	Подп.	Дата	Подвеска жесткая для вертикальных трубопроводов Дн 32...45 мм
Разработ.	Степальников				Листов 1
Проб.					масса см. табл.
Т. контр.					лист 1
Н. контр.	Паучков	Резинин	10.95		АООТ "СЗЭМП"
Утв.	Горлачев				Формат А3
Коп. Иванова					

Формат	Зона	Обозначение	Наименование	Код. на исполн. ТС-681.01.000-									Примечание	
				01	02	03	04	05	06	07	08	09		
A3		ТС-681.01.000 СБ	Сборочный чертеж	X	X	X	X	X	X	X	X	X	X	
			Детали											
A3	1	ТС-681.01.001	Полухомут							2				
		-01	Полухомут							2				
		-02	Полухомут							2				
		-03	Полухомут							2				
		-04	Полухомут							2				
		-05	Полухомут							2				
		-06	Полухомут							2				

Исполн.	Лист	Дата
Разработ.	Лист	Дата
Провер.	Лист	Дата
Исполн.	Лист	Дата
Зам.	Лист	Дата

Код. на исполн. ТС-681.01.000

Хомут вертикальных трубопроводов

Лист 1 7

А00Т

"СЭЗМП"

Формат А4

Формат	Зона	Обозначение	Наименование	Код. на исполн. ТС-681.01.000-									Примечание	
				01	02	03	04	05	06	07	08	09		
A3	1	ТС-681.01.001 -07	Полухомут									2		
		-08	Полухомут									2		
		-09	Полухомут									2		
2			Стандартные изделия											
			Болты ГОСТ 11798-70											
	2		M 8 x 30. 68.05	4	4	4	4	4	4	4	4	4	4	4
			M10 x 35. 68.05											
	3		M10 x 35. 68.05	2	2	2	2	2	2	2	2	2	2	2
			M12 x 40. 68.05											
			M16 x 50. 68.05											
	4		Гайки ГОСТ 5915-70											
			M 8-7H. 8.05	8	8	8	8	8	8	8	8	8	8	8
			M10-7H. 8.05											
	5		M10-7H. 8.05	4	4	4	4	4	4	4	4	4	4	4
			M12-7H. 8.05											
			M16-7H. 8.05											

Исполн.	Лист	Дата
Разработ.	Лист	Дата
Провер.	Лист	Дата
Исполн.	Лист	Дата
Зам.	Лист	Дата

Код. на исполн. ТС-681.01.000

Лист 2

Формат А4

Инв. № подл. Зона	Подл. и дата	Взам. инв. №	Инв. № подл.	Подл. и дата	Обозначение	Наименование	Кол. на исполн. ТС-681.01.000-										Примечание			
							10	11	12	13	14	15	16	17	18	19				
43					ТС-681.01.000.СБ	Сборочный чертеж	×	×	×	×	×	×	×	×	×	×	×			
						Детали														
43					ТС-681.01.001 - 10	Полухомут														
					- 11	Полухомут														
					- 12	Полухомут							2							
					- 13	Полухомут								2						
					- 14	Полухомут									2					
					- 15	Полухомут										2				
					- 16	Полухомут											2			
					- 17	Полухомут												2		
					- 18	Полухомут													2	
					- 19	Полухомут														2
							ТС-681.01.000													
																	Лист 3			
																	Формат А4			

Инв. № подл. Зона	Подл. и дата	Взам. инв. №	Инв. № подл.	Подл. и дата	Обозначение	Наименование	Кол. на исполн. ТС-681.01.000-										Примечание	
							10	11	12	13	14	15	16	17	18	19		
						Стандартные изделия												
2					болты ГОСТ 7798-70	болты ГОСТ 7798-70												
					M12x40.68.05	M12x40.68.05												
					M16x50.68.05	M16x50.68.05												
					M20x75.68.05	M20x75.68.05												
					M24x85.68.05	M24x85.68.05												
3					M20x75.68.05	M20x75.68.05												
					M24x85.68.05	M24x85.68.05												
					M30x110.68.05	M30x110.68.05												
					M36x120.68.05	M36x120.68.05												
4					Гайки ГОСТ 5915-70	Гайки ГОСТ 5915-70												
					M12-7Н.8.05	M12-7Н.8.05												
					M16-7Н.8.05	M16-7Н.8.05												
					M20-7Н.8.05	M20-7Н.8.05												
					M24-7Н.8.05	M24-7Н.8.05												
							ТС-681.01.000											
																	Лист 4	
																	Формат А4	

Формат	Зонд	№з	Наименование		Код. на исполн. ТС-681.01.000-														Примечание
			Обозначение	Наименование	10	11	12	13	14	15	16	17	18	19					
		5		Гайки ГОСТ 5915-70 М20-7Н.8.05	4	4	4												
				М24-7Н.8.05				4	4										
				М30-7Н.8.05					4	4									
				М36-7Н.8.05						4	4						4		

Имя	Иван	И.Иванов	Подп.	Иванов
Дата				

Код. Изделия
ТС-681.01.000

Формат А4

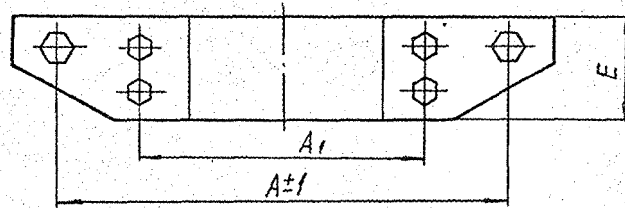
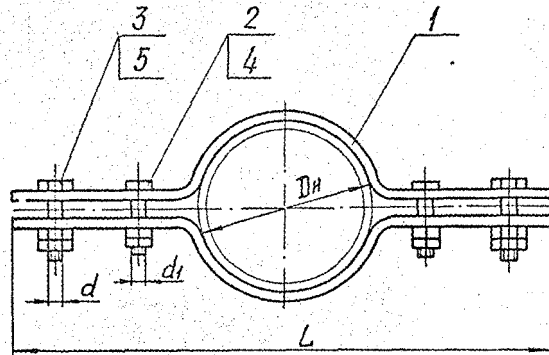
Формат	Зонд	№з	Наименование		Код. на исполн. ТС-681.01.000-														Примечание
			Обозначение	Наименование	20	21	22	23	24	25	26								
		13	ТС-681.01.000.СБ	Документация															
				Сборочный чертёж															
				Детали															
		13	ТС-681.01.001 -20	Получено															
			-21	Получено															
			-22	Получено															
			-23	Получено															
			-24	Получено															
			-25	Получено															
			-26	Получено															

Имя	Иван	И.Иванов	Подп.	Иванов
Дата				

Код. Изделия
ТС-681.01.000

Формат А4

ТС-681.01.000 СБ



Продолжение

Обозначение	Dн	A	A ₁	L	E	d	d ₁	Масса, кг
ТС-681.01.000 СБ - 19	720	1300	830	1400	260	M36	M24	108,4
- 20	820	1400	920	1500		M30		89,5
- 21			910			M36		118,8
- 22	920	1500	1020	1600	300	M30	M30	97,1
- 23			1050					128,8
- 24	1020	1600	1150	1700				161,4
- 25	1220	1800	1350	1900				185,4
- 26	1420	2000	1550	2100				209,4

Размеры в мм

Обозначение	Dн	A	A ₁	L	E	d	d ₁	Масса, кг
ТС-681.01.000 СБ	32	300	64	330	40	M10	M8	1,2
-01	38	310	70	340				1,6
-02	45	320	80	360				2,2
-03	57	340	100	420	60			2,4
-04	76	420	120	460				4,4
-05	89	500	140	540	70			6,3
-06	108		160		80			6,9
-07	133	550	180	590	100	M12	M10	12,4
-08	159	660	210	720				15,4
-09	219	760	280	820	160	M16	M12	22,8
-10	273		340					23,6
-11	325	390	31,8					
-12	377	860	450	920	200	M24	M16	44,2
-13	426	960	500	1030				50,3
-14	530	1060	610	1140				66,6
-15	630	1200	620	1280		M24		75,2
-16			710					81,6
-17	730							
-18	720	1300	810	1400	260	M30	M20	81,6

Размеры для справок

ТС-681.01.000 СБ					
Изм. Лист	И. Вокучин	Подп.	Дата	Хомут	Лист
Разработ.	Владимиров			вертикальных	Масса
Проб.				трубопроводов	см.
Т. контр.					табл.
					Лист
					Листов 1
И. контр.	Пачутов	Ступин	10.95	АООТ	
Утв.	Гарбачев			"СЗЭМП"	

Коп. Иванова

Формат А3

100 Ю 189-11

1. * Размеры для справок.
 2. H14, h14, ± 1T14/2

TC-681.01.001

Изм. лист	N докум.	Подп.	Дата	Полухомут Б-ПН-С ГОСТ 19903-74 А00Т 20-3 ГОСТ 1577-81
Разработ.	Свердловский	Л.П.		
Проект.				
Н. контр.	Паутов	И.И.	16.95	

Лист 7

Коп. Иванова

Формат А4

Изм. и дата	Взятые в н. и в. д.	Подп. и дата	Наименование	Кол. на исполн. TC-681.01.001-								Примечание	
				20	21	22	23	24	25	26			
			Стандартные изделия										
			Болты ГОСТ 7798-70										
			M24 × 85-88.05	4	4	4	4	4	4	4	4		
			M30 × 110-88.05										
			M30 × 110-68.05	2	2	2	2	2	2	2	2		
			M36 × 120-68.05										
			Гайки ГОСТ-5919-70										
			M24-7H-8.05	8	8	8	8	8	8	8	8		
			M30-7H-8.05										
			M30-7H-8.05	4	4	4	4	4	4	4	4		
			M36-7H-8.05	4	4	4	4	4	4	4	4		

Лист 7

Коп. Иванова

Формат А4

100'10'189-31

Размеры в мм

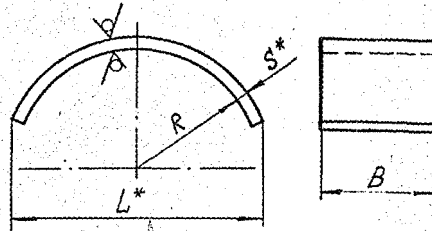
Обозначение	DN*	R	A	A ₁	d	d ₁	E	L	c	c ₁	c ₂	S [*] R ₁	e	Длина развертки*	Масса, кг															
ТС-681.01.001	32	18	300	64	11	9	40	330	20	10	—	4	4	330	0,4															
-01	38	21	310	70				340						350		360														
-02	45	25	320	80				360																						
-03	57	29	340	100			60	420						460		30	6	4	442	0,8										
-04	76	38	420	120															492	0,9										
-05	89	45	500	140			70	540						30		20	40	8	6	4	584	1,9								
-06	108	55		160																	590	590	2,8							
-07	133	67	550	180			14	12						80		720	50	25	50	10	6	654	3,1							
-08	159	80	660	210																		100	120	50	30	50	10	6	790	5,8
-09	219	111		280																									820	80
-10	273	138	760	340			22	14						160		820	80	40	80	8	8	950	11,0							
-11	325	164		390	920	980			11,4																					
-12	377	190	860	450	26	18	200	1140	100	50	100	12	10	1105	15,5															
-13	426	215	960	500										1030	1240	21,6														
-14	530	267	1060	610	33	18	200	1140	100	50	100	16	10	1405	24,6															
-15				620										1600	32,8															
-16	630	317	1200	710	26	22	260	1280	130	65	130	12	10	1600	28,2															
-17				730										1770	37,5															
-18	720	362	1300	810	33	26	260	1400	130	65	130	12	12	1770	40,2															
-19				830										1930	53,5															
-20	820	414	1400	920	33	26	260	1500	130	65	130	12	10	1930	44,1															
-21				910										2085	58,7															
-22	920	464	1500	1020	33	33	300	1600	150	75	16	12	2085	47,9																
-23				1050									2240	63,7																
-24	1020	514	1600	1150	39	33	300	1700	150	75	16	12	2240	80,0																
-25	1220	614	1800	1350									2560	92,0																
-26	1420	714	2000	1550									2870	104,0																

Изд. Москва. Госпл. и Бюро. Взам. инв. №. Инв. №. Подп. и дата.

Изм.	Лист	И докум.	Подп.	Дата	ТС-681.01.001	Лист
						2

Формат А3

100 00 189-21



Продолжение

Обозначение	Ди* трубо- провода	R	B	L*	S*	Длина разв.*	Масса, кг
ТС-681.00.001-15	630	316	150	250	12	252	5,9
-17			200				
-18	720	360	150	300	16	304	8,6
-19			250				
-20	820	410	150	350	16	353	15,5
-21			250				
-22	920	460	150	400	16	406	20,4
-23			250				
-24	1020	510	250	450	16	458	25,9
-25	1220	610		500		507	31,8
-26	1420	710	500	505	31,7		

Размеры в мм

Обозначение	Ди* трубо- провода	R	B	L*	S*	Длина разв.*	Масса, кг
ТС-681.00.001	32	10	30	30	4	33	0,03
-01	38	14					
-02	45	16	40	40	4	43	0,05
-03	57	29					
-04	76	38	60	50	6	52	0,08
-05	89	45					
-06	108	55	60	60	8	61	0,2
-07	133	67					
-08	159	80	100	100	10	102	0,8
-09	219	110					
-10	273	138	100	150	12	153	2,2
-11	325	165					
-12	377	190	150	200	12	200	3,8
-13	426	215					
-14	530	266	150	200	12	200	3,8
-15			200	200	12	200	3,8

1.* Размеры для справок.

2. h14, ± 1/14

3. Материал: лист БСтЗсп5ГОСТ14637-89 или Б-ПН-С ГОСТ 19903-74

Лист 20-3ГОСТ 1577-81

Изм. и подл. | Удобр. и доп. | Взам. изв. и | Изм. и доп. | Подл. и доп.

				ТС-681.00.001		
Изм. Лист	№ докум.	Подп.	Дата	Упор	Лист	Масштаб
Разраб.	(Стрельников)				См. табл.	—
Пров.				См. п. 3	Лист	Листов 1
Т. контр.					АООТ	"СЗЭМП"
И. контр.	Пачтов	Гр. афм.	10.95	Формат А3		
Утв.	Горбачев					

Инв. № подл.	Подл. и дата	Взам. инв. №	Инв. № подл.	Подл. и дата	Наименование	Код на исполн. ТС-682.00.000-									Примечание	
Формат	№3	Обозначение				Документация	01	02	03	04	05	06	07	08	09	
		ТС-682.00.000 СБ			Сборочный чертеж		X	X	X	X	X	X	X	X	X	
		ТС-681.01.000 -03			Хомут вертикальных трубопроводов											
		-04			Хомут вертикальных трубопроводов											
		-05			Хомут вертикальных трубопроводов											
		-06			Хомут вертикальных трубопроводов											
		-07			Хомут вертикальных трубопроводов											
		-08			Хомут вертикальных трубопроводов											
						ТС-682.00.000										
						Подвеска жесткая вертикальных трубопроводов Дн 57...630 мм										
						Лит. Лист Листов 1 8										
						АООТ "СЗЭМП"										
						Коп. Иванов										
						Формат А4										

Инв. № подл.	Подл. и дата	Взам. инв. №	Инв. № подл.	Подл. и дата	Наименование	Код на исполн. ТС-682.00.000-									Примечание	
Формат	№3	Обозначение				Документация	01	02	03	04	05	06	07	08	09	
		ТС-681.01.000 -09			Хомут вертикальных трубопроводов											
		-10			Хомут вертикальных трубопроводов											
		-11			Хомут вертикальных трубопроводов											
		-12			Хомут вертикальных трубопроводов											
		ТС-676.00.001			Серьга											
		-01			Серьга											
		-02			Серьга											
		-03			Серьга											
		-04			Серьга											
		ТС-681.00.001 -03			Упор											
		-04			Упор											
		-05			Упор											
		-06			Упор											
						ТС-682.00.000										
						Лит. Лист Листов 2 2										
						Коп. Иванов										
						Формат А4										

Инв. Номер	Подп. и дата	Взам. инв. №	Инв. №	Подп. и дата	Наименование	Кол. на исполн. ТС-682.00.000-										Примечание						
						-	01	02	03	04	05	06	07	08	09							
Зона Формат	А3	ТС-681.00.001	-07	Упор						2												
										2												
											2											
														2								
																2						
Зона Формат	А4	ТС-676.00.002	-01	Ушко		4	4															
										4												
											4											
													4									
Зона Формат	А3	ТС-676.00.003	-02	Ушко						4												
											4											
												4										
													4									
Зона Формат	А4	ТС-676.00.004	-03	Ушко										4								
															4							
																4						
																	4					
Зона Формат	А3	ТС-676.00.003	-04	Ушко																		
Зона Формат	А4	ТС-676.00.004	-01	Тяга гладкая		2	2	2	2	2	2	2	2	2	2	2	2	2				
Зона Формат	А4	ТС-676.00.004	-02	Прочшина		2	2															
Зона Формат	А4	ТС-676.00.004	-03	Прочшина						2	2											
Зона Формат	А4	ТС-676.00.004	-04	Прочшина																		

Исполн. Исполн. Подп. Дата
Кол. 682.00.000
Формат А4
Лист 3

Инв. Номер	Подп. и дата	Взам. инв. №	Инв. №	Подп. и дата	Наименование	Кол. на исполн. ТС-682.00.000-										Примечание							
						-	10	11	12	13	14	15	16	17	18		19						
Зона Формат	А3	ТС-682.00.000 СБ			Документация																		
Зона Формат	А4	ТС-681.01.000 -13	-13	Хомут вертикальных трубопроводов																			
Зона Формат	А4	ТС-681.01.000 -16	-16	Хомут вертикальных трубопроводов																			
Зона Формат	А4	ТС-681.01.000 -03	-03	Хомут вертикальных трубопроводов																			
Зона Формат	А4	ТС-681.01.000 -04	-04	Хомут вертикальных трубопроводов																			
Зона Формат	А4	ТС-681.01.000 -05	-05	Хомут вертикальных трубопроводов																			

Исполн. Исполн. Подп. Дата
Кол. 682.00.000
Формат А4
Лист 4

Инв. № табл.	Подп. и дата	Взам. инв. №	Инв. № табл.	Подп. и дата	Наименование	Кол. на исполн. ТС-682.00.000-													Примечание		
						10	11	12	13	14	15	16	17	18	19						
А4					Хомут вертикальных трубопроводов										1						
					Хомут вертикальных трубопроводов										1						
					Хомут вертикальных трубопроводов											1					
					Хомут вертикальных трубопроводов											1					
					Хомут вертикальных трубопроводов																
2					Серьга с тягой				2	2	2									1	
					Серьга с тягой										2	2					
					Серьга с тягой															2	2
Детали																					
А4					Серьга				2	2	2										
А3					Упор				2												
					Упор					2											
					Упор						2										

ТС-682.00.000

Инв. № табл.	Подп. и дата	Взам. инв. №	Инв. № табл.	Подп. и дата	Наименование	Кол. на исполн. ТС-682.00.000-													Примечание		
						10	11	12	13	14	15	16	17	18	19						
А3					Упор						2										
					Упор							2									
					Упор								2								
					Упор									2							
					Упор										2						
					Упор											2					
А4					Ушко				4	4	4										
					Ушко							6	6	6							
					Ушко										6	6					
					Ушко												6	6			
А3					Тяга гладкая				2	2	2	2	2	2	2	2	2	2	2	2	2
А4					Проушина				2	2	2										
					Проушина							2	2	2							
					Проушина										2	2					
					Проушина												2	2			

ТС-682.00.000

Зона	Поз	Обозначение	Наименование	Кол. на исполн. ТС-682.00.000-					Примечание
				20	21	22	23	24	
	A3	ТС-682.00.000 СБ	Документация	×	×	×	×	×	
			Сборочные единицы						
	A4	ТС-681.01.000 - 10	Хомут вертикальных трубопроводов	1					
		- 11	Хомут вертикальных трубопроводов		1				
		- 12	Хомут вертикальных трубопроводов			1			
		- 13	Хомут вертикальных трубопроводов				1		
		- 14	Хомут вертикальных трубопроводов					1	
		- 15	Хомут вертикальных трубопроводов						1

Изм.	Лист	И докум.	Подп.	Дата

ТС-682.00.000

Лист 7

Формат А4

Зона	Поз	Обозначение	Наименование	Кол. на исполн. ТС-682.00.000-					Примечание
				20	21	22	23	24	
	A4	ТС-677.01.000 - 10	Серьга с тягой	2	2				
		- 11	Серьга с тягой			2	2		
			Детали						
	A3	ТС-681.00.001 - 10	Упор	2					
		- 11	Упор		2				
		- 12	Упор			2			
		- 13	Упор				2		
		- 14	Упор					2	
		- 15	Упор						2
	A4	ТС-676.00.002 - 04	Ушко	6	6	6			
		- 05	Ушко				6	6	6
	A3	ТС-676.00.003	Тяга гребная	2	2	2	2	2	
	A4	ТС-676.00.004 - 04	Проушина	2	2	2			
		- 05	Проушина				2	2	2

Изм.	Лист	И докум.	Подп.	Дата

ТС-682.00.000

Лист 8

Формат А4

99 000'00'289-31

Рис.1

ГОСТ 5264-80-ТЗ-ДК*

Техническая характеристика

Подвески жесткие предназначены для трубопроводов тепловых сетей с параметрами среды $P_c \leq 4,0 \text{ МПа}$ и температурой $t \leq 440^\circ \text{C}$.

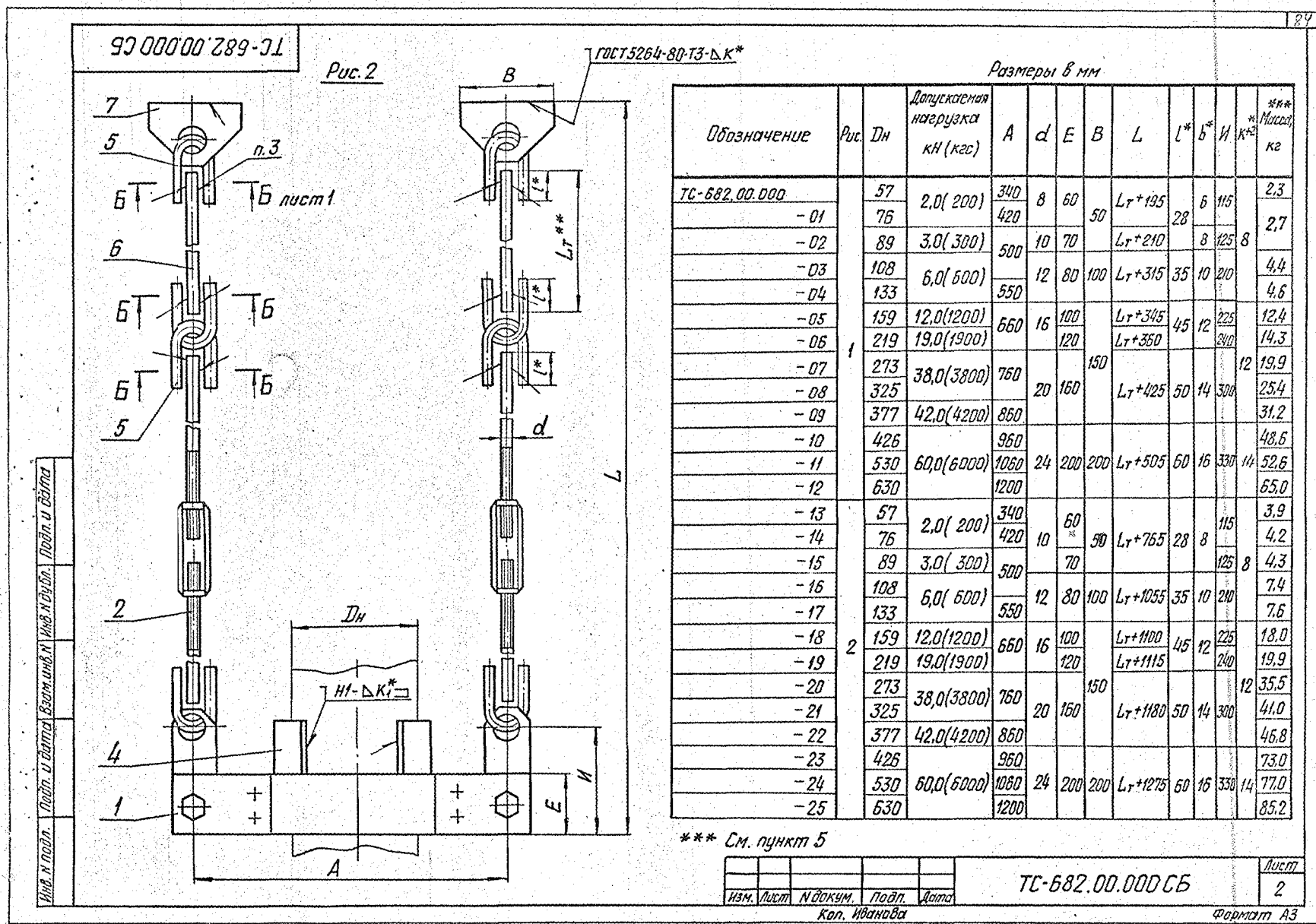
Подвески применяют для объектов строящихся в районах с температурой наружного воздуха не ниже минус 30°C .

Технические требования

1. Размеры для справок, кроме отмеченных *.
2. $\pm \frac{IT_{16}}{2}$.
3. Сварка ручная дуговая или в среде углекислого газа. При РДС применять электрод Э42 по ГОСТ 9467-75, при сварке в среде углекислого газа - проволока СВ-08ГС или СВ-08Г2С по ГОСТ 2246-70.
- 4.** Длина гладкой тяги L_T выбирается при проектировании и указывается при заказе подвески из ряда черт. ТС-676.00.003.
5. Масса подвесок на листе 2 дана без учета массы гладкой тяги (поз. 6).

Масса подвесок определяется, как сумма массы подвески, приведенной на листе 2 и массы гладкой тяги.

				ТС-682.00.000СБ		
				Подвеска жесткая для вертикальных трубопроводов Дн 57...630 мм		
Изм.	Лист	И. Вокун.	Подп.	Дата	Лит.	Масса
Разраб.	Игнатьев					гм.
Проб.					Лист 1	Листов 2
Т. контр.					А00Т	
И. контр.	Печуров	Васильев	16.95		"СЗЭМП"	
Утв.	Горбачев				Формат А3	
				Коп. Иванова		



Инв. и подл. Зона	Подл. и дата	Взам. инв. и подл.	Инв. и дата	Подл. и дата	Наименование	Кол. на исполн. ТС-685.00.000-									Примечание	
						01	02	03	04	05	06	07	08	09		
					<u>Документация</u>											
13		ТС-685.00.000 Сб			Сборочный чертеж											
					<u>Сборочные единицы</u>											
14		ТС-685.01.000 - 01			Траверса с тягами					1						
		- 05			Траверса с тягами					1						
		- 09			Траверса с тягами					1	1					
		- 15			Траверса с тягами						1					
		- 19			Траверса с тягами							1	1			

ТС-685.00.000

Блок пружинный с рабочей деформацией 70 и 140 мм
"СЗЭМП"
Формат А4

Инв. и подл. Зона	Подл. и дата	Взам. инв. и подл.	Инв. и дата	Подл. и дата	Наименование	Кол. на исполн. ТС-685.00.000-									Примечание	
						01	02	03	04	05	06	07	08	09		
14		ТС-685.02.000 - 01			Траверса с тягами					1						
		- 05			Траверса с тягами					1						
		- 09			Траверса с тягами					1	1					
		- 15			Траверса с тягами						1					
		- 19			Траверса с тягами							1	1			
14		ТС-685.03.000 - 01			Стакан					1						
		- 03			Стакан					1						
		- 05			Стакан					1	1					
		- 07			Стакан					1	1					
		- 09			Стакан						1					
		- 11			Стакан							1				
		- 13			Стакан								1	1		
					<u>Детали</u>											
14		ТС-685.00.001			Диск					1						
		- 01			Диск					1						

ТС-685.00.000

Блок пружинный с рабочей деформацией 70 и 140 мм
"СЗЭМП"
Формат А4

Формат	Зона	Лист	Имя и дата		Вариант		Имя и дата	Лист	Формат						
			Лист	Дата	Имя	Дата									
А4	4	ТС-685.00.001 - 02	Наименование		Диск		Кол. на исполн. ТС-685.00.000-								
			Диск		Диск		01	02	03	04	05	06	07	08	09
А4	5	13 ОСТ 108.764.01	Наименование		Пружина 1,25 (128) x 140		Кол. на исполн. ТС-685.00.000-								
			Пружина 2,73 (278) x 140		1		01	02	03	04	05	06	07	08	09
			Пружина 5,24 (534) x 140		1		01	02	03	04	05	06	07	08	09
			Пружина 8,00 (816) x 140		1		01	02	03	04	05	06	07	08	09
			Пружина 11,57 (1190) x 140		1		01	02	03	04	05	06	07	08	09
			Пружина 15,34 (1566) x 140		1		01	02	03	04	05	06	07	08	09
			Пружина 19,66 (2006) x 140		1		01	02	03	04	05	06	07	08	09
			Пружина 26,34 (2686) x 140		1		01	02	03	04	05	06	07	08	09
			Пружина 32,50 (3325) x 140		1		01	02	03	04	05	06	07	08	09
			Пружина 40,00 (4080) x 140		1		01	02	03	04	05	06	07	08	09
ТС-685.00.000															
Лист 3															
Формат А4															

Формат	Зона	Лист	Имя и дата		Вариант		Имя и дата	Лист	Формат						
			Лист	Дата	Имя	Дата									
А4	6	ТС-685.00.001 - 02	Наименование		Стандартные изделия		Кол. на исполн. ТС-685.00.000-								
			Гайки ГОСТ 5915-70		8		01	02	03	04	05	06	07	08	09
А4	6	М12-7Н.8.05	Наименование		М12-7Н.8.05		Кол. на исполн. ТС-685.00.000-								
			М16-7Н.8.05		8		01	02	03	04	05	06	07	08	09
			М20-7Н.8.05		8		01	02	03	04	05	06	07	08	09
ТС-685.00.000															
Лист 4															
Формат А4															

Формат	Зона	Лист	Изм. и дата	Взам.инв.№	Изм. и дата	Наименование	Кол. на исполн. ТС-685.00.000-										Примечание			
							10	11	12	13	14	15	16	17	18	19				
А5						<u>Документация</u>														
						Сварочный чертеж														
						Сборочные единицы														
А4	1			ТС-685.01.000	-23	Траверса с тягами		1												
					-27	Траверса с тягами		1												
					-00	Траверса с тягами			1	1										
					-04	Траверса с тягами				1	1									
					-08	Траверса с тягами					1	1	1	1						
А4	2			ТС-685.02.000	-23	Траверса с тягами		1												
					-27	Траверса с тягами		1												
					-00	Траверса с тягами			1	1										
					-04	Траверса с тягами				1	1									
							ТС-685.00.000													Лист
																				5

Формат	Зона	Лист	Изм. и дата	Взам.инв.№	Изм. и дата	Наименование	Кол. на исполн. ТС-685.00.000-										Примечание			
							10	11	12	13	14	15	16	17	18	19				
А4	2			ТС-685.02.000	-14	Траверса с тягами														
	3			ТС-685.03.000	-15	Стакан		1											1	
					-17	Стакан			1											
					-00	Стакан				1										
					-02	Стакан					1									
					-04	Стакан						1	1							
					-06	Стакан							1	1						
					-08	Стакан								1	1				1	
А4					-10	Стакан													1	
						<u>Детали</u>														
					-10	Диск		1												
					-00	Диск				1	1									
					-02	Диск					1	1								
				-04	Диск						1	1								
				-06	Диск							1	1							
							ТС-685.00.000													Лист
																				6

Формат	Зона	Инв. № подл. Подл. и дата		Обозначение	Наименование	Кол. на исполн. ТС-685.00.000-										Примечание							
		Инв. № подл.	Подл. и дата			10	11	12	13	14	15	16	17	18	19								
	5			23 ОСТ 108.764.01		Пружина 48,60(1955)×110																	
				24 ОСТ 108.764.01		Пружина 58,45(1960)×110					1												
				01 ОСТ 108.764.01		Пружина 1,25 (128) × 70						1											
				02 ОСТ 108.764.01		Пружина 2,73 (278) × 70						1											
				03 ОСТ 108.764.01		Пружина 5,24 (534) × 70						1											
				04 ОСТ 108.764.01		Пружина 8,00 (816) × 70						1											
				05 ОСТ 108.764.01		Пружина 11,57 (1190) × 70						1											
				06 ОСТ 108.764.01		Пружина 16,34(1655) × 70						1											
				07 ОСТ 108.764.01		Пружина 19,77 (2005) × 70						1											
				08 ОСТ 108.764.01		Пружина 24,34 (2586) × 70						1											
Инв. № подл. Подл. и дата		Инв. № подл.	Подл. и дата	Коп. Металл А4			ТС-685.00.000																Лист 7
							Серия А4																

Формат	Зона	Инв. № подл. Подл. и дата		Обозначение	Наименование	Кол. на исполн. ТС-685.00.000-										Примечание							
		Инв. № подл.	Подл. и дата			10	11	12	13	14	15	16	17	18	19								
	6				Стандартные изделия																		
					Гайки ГОСТ 5915-70						8	8											
					M12 - 7H. 8.05																		
					M16 - 7H. 8.05																		
					M20 - 7H. 8.05																		
					M24 - 7H. 8.05						8	8											8
Инв. № подл. Подл. и дата		Инв. № подл.	Подл. и дата	Коп. Металл А4			ТС-685.00.000																Лист 8
							Серия А4																

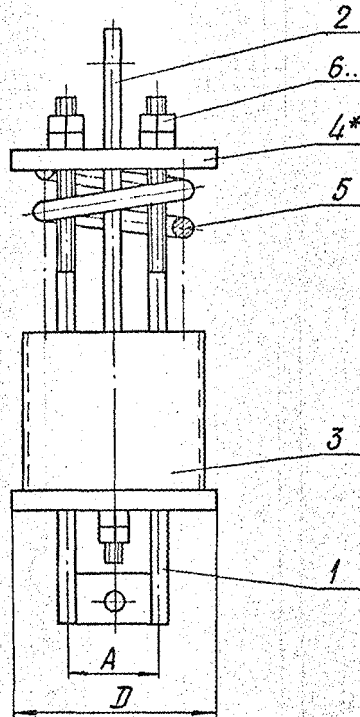
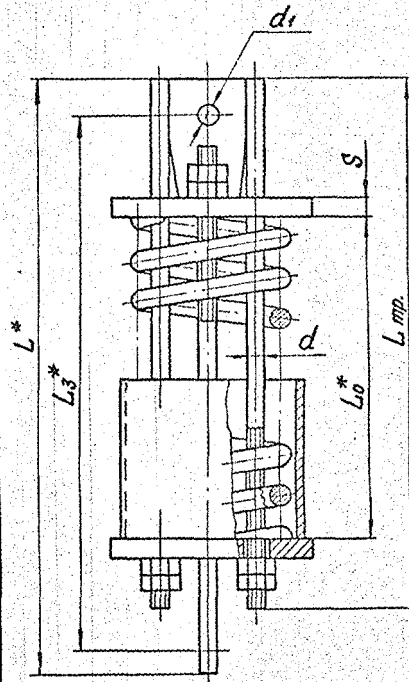
Инв. № подл.	Подл. и дата	Взят. инв. №	Инв. № подл.	Подл. и дата	Обозначение	Наименование	Кол. на исполн. ТС-685.00.000-				Примечание
							20	21	22	23	
А3					ТС-685.00.000 СБ	Сборочный чертеж	×	×	×	×	
						Сборочные единицы					
А4					ТС-685.01.000 -18	Траверса с тягами	1	1			
А4					ТС-685.02.000 -18	Траверса с тягами	1	1			
А4					ТС-685.03.000 -12	Траверса с тягами	1	1			
						Стакан	1	1			
						Стакан			1		
						Стакан			1		
						Детали					
А4					ТС-685.00.001 -06	Диск	1	1			

Изн. Лист: _____ Исполн. Подл. Дата: _____
 Кол. экземпляров: _____
 ТС-685.00.000
 Лист 9
 Формат А4

Инв. № подл.	Подл. и дата	Взят. инв. №	Инв. № подл.	Подл. и дата	Обозначение	Наименование	Кол. на исполн. ТС-685.00.000-				Примечание
							20	21	22	23	
А4					ТС-685.00.001 -08	Диск			1		
						Диск			1		
5					08 ОСТ 108.764.01	Пружина 32.60(3325) × 70	1				
					10 ОСТ 108.764.01	Пружина 40.00(4080) × 70		1			
					11 ОСТ 108.764.01	Пружина 48.60(4955) × 70			1		
					12 ОСТ 108.764.01	Пружина 58.45(5960) × 70			1		
						Стандартные изделия					
6						Гайки ГОСТ 3915-70					
						M20-7H.8.05	8	8			
						M24-7H.8.05			8	8	

Изн. Лист: _____ Исполн. Подл. Дата: _____
 Кол. экземпляров: _____
 ТС-685.00.000
 Лист 10
 Формат А4

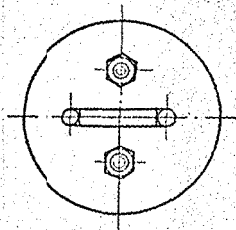
ТС-685.00.000 СБ



Настоящие чертежи распространяются на блоки пружинные с силами пружин от 1,25 кН (128 кгс) до 58,45 кН (5960 кгс) при рабочих деформациях 70 и 140 мм.

1. Размеры для справок.
2. $\pm \frac{IT14}{2}$.
- 3.* Размеры в свободном состоянии пружины.
- 4.** Основания для пружин допускается набирать из дисков меньшей толщины, сохраняя суммарную толщину, равную S.

Имя и фамилия, инициалы, должность, дата, подпись, печать



				ТС-685.00.000 СБ				
Изм.	Лист	И. док.	Подп.	Дата	Блок пружинный с рабочей деформацией 70 и 140 мм	Лит.	Масса	Масшт.
		Стрельников				См. табл.		
						Лист 1	Листов 2	
						АООТ "СЗЭМП"		
						Формат А3		

9000000589-01

Размеры в мм

Обозначение	Допускаемая нагрузка на блок, кН (кгс)	Сила пружины при рабочей деформации, кН (кгс)	L ₀ L L _з			L _{тр}	A	D	d	d ₁	S	Масса, кг
			В свободном состоянии пружины									
<i>Пружины с рабочей деформацией 140 мм</i>												
TC-685.00.000СБ	4,5 (450)	1,26 (128)	270	565	530	500	76	150	12	12	10	9,9
-01		2,73 (278)	284									11,1
-02	15,0 (1500)	5,24 (534)	308	670	630	600	92	180	16	16	12	20,8
-03		8,00 (816)	327									22,6
-04	24,0 (2400)	11,67 (1190)	346	750	700	650	200	20	20	16	16	32,1
-05		16,34 (1666)	369									34,5
-06		19,66 (2005)	414									40,0
-07	34,0 (3400)	26,34 (2686)	399	760		700		24			20	98,3
-08	48,0 (4800)	32,60 (3325)	507	930	850	800	108	250	30	20	20	78,9
-09		40,00 (4080)	528									84,3
-10	55,0 (5500)	48,60 (4955)	549			850		290		24		101,4
-11	68,0 (6800)	58,45 (5960)	508	950		850	130	290	36	24	25	118,5
<i>Пружины с рабочей деформацией 70 мм</i>												
-12	4,5 (450)	1,26 (128)	143	435	420	400	76	150	12	12	10	8,0
-13		2,73 (278)	151									8,6
-14	15,0 (1500)	5,24 (534)	166	540	500	450	92	180	16	16	12	15,9
-15		8,00 (816)	177									17,0
-16	24,0 (2400)	11,67 (1190)	188	580	530	500	200	20	20	16	16	24,6
-17		16,34 (1666)	201									26,0
-18		19,66 (2005)	226									29,2
-19	34,0 (3400)	26,34 (2686)	221	590				24			20	44,1
-20	48,0 (4800)	32,60 (3325)	277	680	620	600	108	250	30	20	20	56,4
-21		40,00 (4080)	289									59,5
-22	55,0 (5500)	48,60 (4955)	304					290		24		72,4
-23	68,0 (6800)	58,45 (5960)	284	720			130	290	36	24	25	86,7

Изм. и дата Подп. и дата Изм. и дата Изм. и дата

Изм. Лист И докум. Подп. Дата TC-685.00.000СБ Лист 2
Коп. Иванова Формат А3

Формат	Зонд	Идентификация	Обозначение	Наименование	Код. на исполн. ТС-685.01.000-									Примечание			
					-	01	02	03	04	05	06	07	08		09		
				Документация													
				Сборочный чертеж													
				Детали													
				Тяга													
				Тяга													
				Тяга													
				Тяга													
				Тяга													
				Тяга													
				Тяга													
				Тяга													

ТС-685.01.000
Траверса
с тягами
"СЗЭМП"
Формат А4

Формат	Зонд	Идентификация	Обозначение	Наименование	Код. на исполн. ТС-685.01.000-									Примечание			
					-	01	02	03	04	05	06	07	08		09		
				Тяга													
				Тяга													
				Тяга													
				Траверса													
				Траверса													
				Траверса													

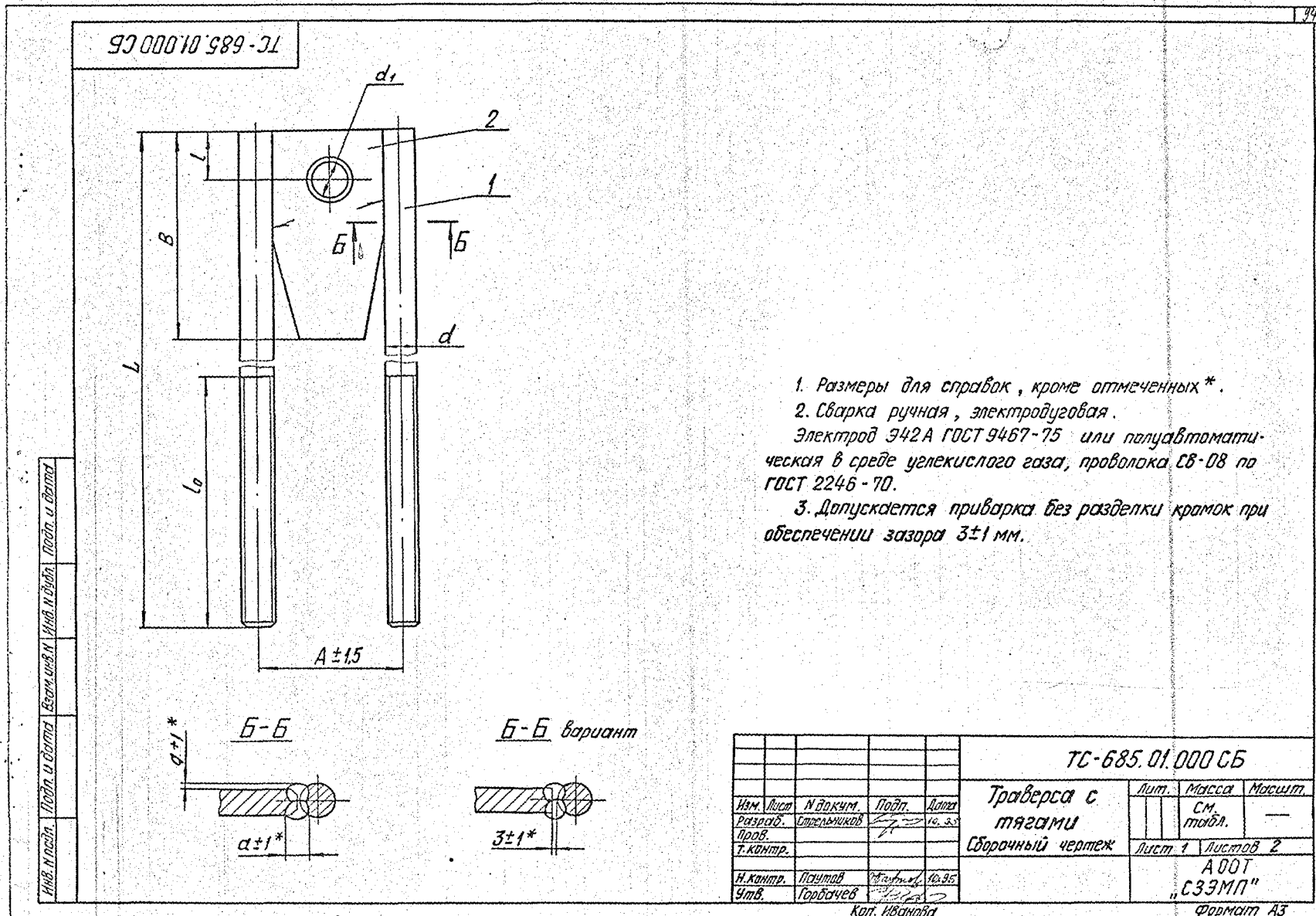
ТС-685.01.000
Формат А4

Формат	Зона	Поз	Имя и дата		Взам.инв.И	Имя и дата	Подп. и дата	Кол. на исполн. ТС-685.01.000-																			Примечание			
			Подп.	Дата				10	11	12	13	14	15	16	17	18	19													
			Обозначение				Наименование																							
			ТС-685.01.000.СБ				Документация																							
			Сборочный чертёж				Детали																							
	А3	1	ТС-685.01.001	-14				Тяга						2																
				-15				Тяга						2																
				-16				Тяга						2																
				-17				Тяга						2																
				-20				Тяга						2																
				-23				Тяга						2																
				-26				Тяга						2																
				-27				Тяга						2																
				-21				Тяга						2																
				-24				Тяга						2																
	А3	2	ТС-685.01.002	-05				Траверса						1	1	1										2				
				-07				Траверса						1	1	1														
				-09				Траверса						1	1	1										1				

Имя и дата Подп. и дата Взам.инв.И Имя и дата Подп. и дата
 Кол. на исполн. ТС-685.01.000-
 Форма А4

Формат	Зона	Поз	Имя и дата		Взам.инв.И	Имя и дата	Подп. и дата	Кол. на исполн. ТС-685.01.000-																			Примечание			
			Подп.	Дата				20	21	22	23	24	25	26	27	28	29													
			Обозначение				Наименование																							
			ТС-685.01.000.СБ				Документация																							
			Сборочный чертёж				Детали																							
	А3	1	ТС-685.01.001	-27				Тяга						2																
				-28				Тяга						2																
				-30				Тяга						2																
				-32				Тяга						2																
				-34				Тяга						2																
				-35				Тяга						2																
	А3	2	ТС-685.01.002	-09				Траверса						1	1	1	1									2				
				-13				Траверса						1	1	1	1									1				

Имя и дата Подп. и дата Взам.инв.И Имя и дата Подп. и дата
 Кол. на исполн. ТС-685.01.000-
 Форма А4



90 000 10 989-31

Размеры в мм *Продолжение таблицы*

Обозначение	Для пружин с нагрузкой кН (кгс)	d	d ₁	L	B	L ₀	A		α*	φ	Масса, кг
							Ном.	Откл.			
ТС-685.01.000-15	26,34(2686)	20	27	700	160	200	108	±1,5	14	2	5,1
-16				950		250					6,4
-17				1100		250					7,1
-18	32,60(3325)	20	27	600	160	150	108	±1,5	14	2	5,3
-19				800		200					6,3
-20				1100		250					7,8
-21	40,00(4080)	33	33	1350	180	200	130	±1,5	16	2	9,0
-22				600		200					6,5
-23				850		250					8,3
-24	48,60(4955)	24	24	1200	180	250	130	±1,5	16	2	10,8
-25				1400		200					12,2
-26				600		200					7,1
-27	58,45(5960)	39	39	850	180	200	130	±1,5	16	2	8,8
-28				1200		250					11,3
-29				1400		250					12,7

Размеры в мм

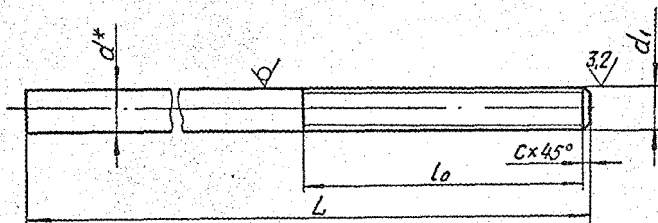
Обозначение	Для пружин с нагрузкой кН (кгс)	d	d ₁	L	B	L ₀	A		α*	φ	Масса, кг
							Ном.	Откл.			
ТС-685.01.000	1,26(128)	12	14	400	140	150	76	±1,0	10	2	1,3
-01				500		250					1,4
-02				650		250					1,7
-03	2,73(278)	12	14	800	140	250	76	±1,0	10	2	2,0
-04				450		150					2,4
-05				600		200					2,9
-06	5,24(534)	18	18	750	160	250	92	±1,0	12	1	3,3
-07				900		250					3,8
-08				500		150					3,1
-09	11,67(1190)	16	16	650	160	200	92	±1,0	12	1	3,5
-10				850		250					4,2
-11				900		250					4,3
-12	16,34(1666)	23	23	1000	160	250	92	±1,0	12	1	4,6
-13				1100		250					4,9
-14				500		150					4,1

ИИВ. И. Подп. и дата. ИИВ. И. Подп. и дата. ИИВ. И. Подп. и дата. ИИВ. И. Подп. и дата.

Изм. Лист И докум. Подп. Дата
 кол. Иванова
 ТС-685.01.000СБ
 лист 2
 Формат А3

100 10 989-31

12,5 (✓)



Размеры в мм Продолжение

Обозначение	d*	d ₁	L	L ₀	c	Масса, кг				
ТС-685.01.001 -18	20	M20-8φ	300	150	2,5	0,7				
-19			250			0,9				
-20			500			1,2				
-21			600			1,5				
-22			650			1,6				
-23			700			1,7				
-24			800			2,0				
-25			850			2,1				
-26			950			2,3				
-27			1100			2,7				
-28	1350	3,3								
-29	24	M24-8φ	400	200	3,0	1,4				
-30			600			2,1				
-31			700			2,5				
-32			850			3,0				
-33			1100			3,9				
-34			1200			4,3				
-35			1400			5,0				
-36			30			M30-8φ	800	250	3,0	4,4
-37							1050			5,9
-38							800			5,4
-39	1000	8,4								

Обозначение	d*	d ₁	L	L ₀	c	Масса, кг
ТС-685.01.001 -01	12	M12-8φ	200	100	1,6	0,2
-02			300	150		0,3
-03			400			0,4
-04			500			0,6
-05			650	250		0,7
-06			800			0,4
-07			250			0,5
-08			400	150		0,6
-09			450			0,7
-10			500			0,8
-11	16	M16-8φ	600	200	2,0	0,9
-12			650			1,0
-13			750			1,2
-14			850			1,3
-15			900	250		1,4
-16			1000			1,6
-17			1100			1,7

1. * Размер для справок.

2. h14; ± 17/14 / 2

Изм. и введ. в табл. 1, 2, 3, 4, 5, 6, 7, 8, 9, 10, 11, 12, 13, 14, 15, 16, 17, 18, 19, 20, 21, 22, 23, 24, 25, 26, 27, 28, 29, 30, 31, 32, 33, 34, 35, 36, 37, 38, 39

ТС-685.01.001					
Изм.	Лист	И.В.Кучм.	Подп.	Дата	Лист
Разраб.	Стрельников	✓	10.3.95	Тяга	Масса
Проб.					См.
Т.контр.					табл.
И.контр.	Пачтов	✓	10.3.95	Лист	Листов 1
Утв.	Горбачев	✓		Круг	ADOT
		Кап.Иванов		φ В.ГОСТ 2590-71	"СЗЭМП"
				Круг 20-Б ГОСТ 1050-88	Формат А3

200 10 389-11

97

Рис. 1

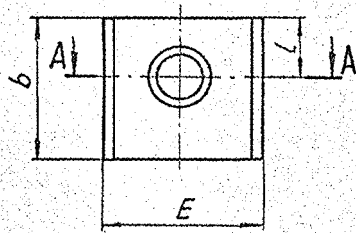
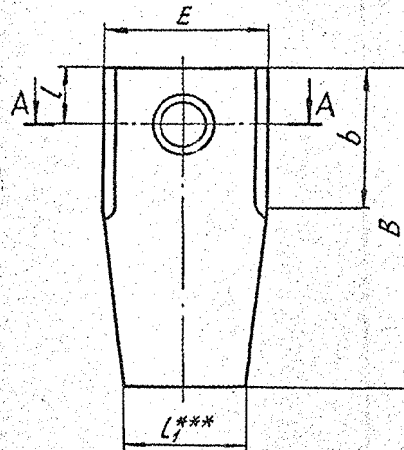
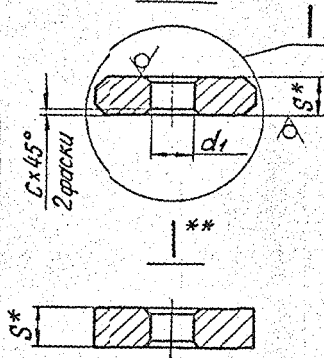


Рис. 2



A-A



Изд. и подгот. Подпись и дата Изд. и подгот. Подпись и дата

Размеры в мм

12,5φ (✓)

Обозначение	Рис.	d	l	L ₁	E	B	b	S*	e	c	Масса, кг
ТС-685.01.002	1	14	17		64	—	50	8		2	0,2
-01	2					140					0,5
-02	1	18	20	55		—	56	12			0,3
-03	2				76	140			1±0,5	4	0,8
-04	1	23	25			—					0,4
-05	2					160	63	16			1,1
-06	1	27	30			—					0,5
-07	2				88	150					1,3
-08	1			65		—					0,8
-09	2	33	40			180	80				1,8
-10	1				84	—			20	2±0,5	0,7
-11	2					180					1,7
-12	1	39	45	80	106	—					1,1
-13	2					180	90				2,2

1.* Размер для справок.

2. H14, h14, ± $\frac{17 \cdot 14}{2}$

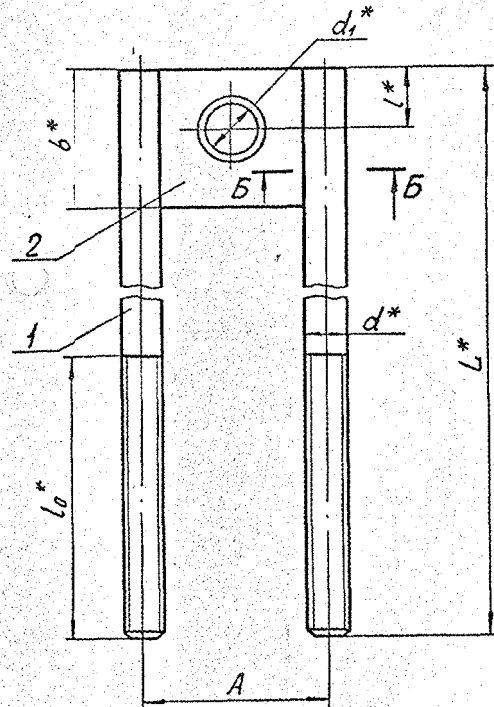
3.** Вариант исполнения траверсы без разделки краев под сварку допускается при условии обеспечения зазора при приварке тяг, как указано на чертеже ТС-685.01.000 сб.

4.*** Допускается выполнять траверсы прямоугольной формы без скосов.

5. Допускается замена материала - Полоса Б-2-Sx6 ГОСТ103-76 20-Б ГОСТ1050-88

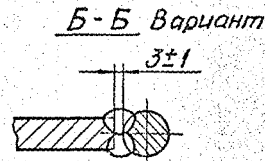
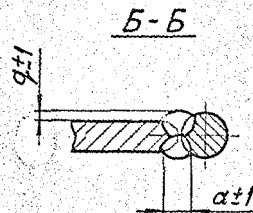
				ТС-685.01.002		
Изм.	Лист	И. док.им.	Подп.	Дата	Лит.	Масса
Разраб.	Стельников	С.И.	10.95		Траверса	См. табл.
Проб.					Лист	Листов 1
Т. контр.					Б-04-S ГОСТ19003-76	А00Т
И. контр.	Полухов	В.И.	10.95	Лист	20-ЭТ ГОСТ1577-81	"СЗЗМП"
Чтб.	Горбачев	В.И.				Формат А3

ТС-685.02.000СБ



1. * Размеры для справок.
2. Сварка ручная электродуговая.
Электрод Э42А ГОСТ 9467-75 или полуавтоматическая в среде углекислого газа, проволока СВ-08 по ГОСТ 2246-70.
3. Допускается приварка без разделки кромок при обеспечении зазора 3 ± 1 мм.

Имя и подпись, дата, подпись и дата, подпись и дата



				ТС-685.02.000СБ		
Кем.	Лист	И.докум.	Подп.	Дата	Лит.	Масса
Разработ.		Стрелников	С	10.05	СМ.	табл.
Проект.					Лист 1	Листов 2
Т.контр.					А 00Т	
И.контр.	Пачтатов	Якушкин	10.95	"СЗЭМП"		
Утв.	Горбачев	10.95		Формат А3		
				Коп. Иванов		

Формат	Зона	Лист	Имя, И.Фамилия, Подп. и дата		Обозначение	Наименование	Кол. на исполн. ТС-685.02.000-									Примечание				
			Имя, И.Фамилия, Подп.	Дата			01	02	03	04	05	06	07	08	09					
						Документация														
A3					ТС-685.02.000.05	Сборочный чертеж														
						Детали														
A3	1				ТС-685.01.001 -02	Тяга					2									
					-03	Тяга					2									
					-04	Тяга						2								
					-05	Тяга							2							
					-09	Тяга								2						
					-11	Тяга									2					

ТС-685.02.000
Траверса
с тягами

Имя, И.Фамилия, Подп. Дата
Разработчик: [подпись] 11.11.95
И.Контр. [подпись] 11.11.95
УТВ. [подпись] 11.11.95

Коп. Издана
Формат А4

Формат	Зона	Лист	Имя, И.Фамилия, Подп. и дата		Обозначение	Наименование	Кол. на исполн. ТС-685.02.000-									Примечание				
			Имя, И.Фамилия, Подп.	Дата			01	02	03	04	05	06	07	08	09					
						Документация														
A3	1				ТС-685.01.001 -13	Тяга														
					-15	Тяга									2					
					-10	Тяга										2				
					-12	Тяга											2			
A3	2				ТС-685.01.002 -00	Траверса					1	1	1							
					-02	Траверса						1	1	1	1					
					-04	Траверса										1	1			

ТС-685.02.000
Траверса

Имя, И.Фамилия, Подп. Дата
И.Контр. [подпись] 11.11.95
УТВ. [подпись] 11.11.95

Коп. Издана
Формат А4

TC-685.02.000CB

Продолжение таблицы

Размеры в мм

Обозначение	Для пружин с нагрузкой кН (кгс)	d*	d ₁ *	L*	b*	L ₀ *	A		α	φ	Масса, кг
							Ном.	Откл.			
TC-685.02.000 -15				700		200					4,1
-16	26,34(2638)		27	350	53	250					5,3
-17				1100					14		6,0
-18				600		150					4,0
-19	32,50(3325)			800		200	108				5,0
-20	40,00(4080)			1100		250		±1,5			6,5
-21				1350	80					2	7,7
-22			33	600		200					5,3
-23				850							7,0
-24	48,60(4955)			1200		250					9,5
-25			24	1400					16		10,9
-26				600		200					5,7
-27	58,45(5960)			850	90						7,5
-28			39	1200		250	130				9,9
-29				1400							11,3

Размеры в мм

Обозначение	Для пружин с нагрузкой кН (кгс)	d*	d ₁ *	L*	b*	L ₀ *	A		α	φ	Масса, кг	
							Ном.	Откл.				
TC-685.02.000				400		150					0,9	
-01	1,26(128)		12	500	50						1,0	
-02	2,73(278)		14	650		250	76			10	1,3	
-03				800						2	1,6	
-04				450		150					1,8	
-05	5,24(534)			600		200		±1,0			2,3	
-06	8,00(816)		18	750	56						2,8	
-07				900		250					3,2	
-08			16	500		150	92			12	2,1	
-09	11,67(1190)			650		200					2,6	
-10	16,34(1666)			850						1	3,2	
-11	19,66(2005)		23	900	63						3,4	
-12				1000		250					3,7	
-13				1100							4,0	
-14	26,90(2688)		20	500		150	108	±1,5		14	2	3,1

Изм. и подп. Листы и дата
Изм. и подп. Листы и дата
Изм. и подп. Листы и дата
Изм. и подп. Листы и дата

Изм. Листы И док. Подп. Дата
Кол. Иванов
TC-685.02.000CB
Лист 2
Формат А3

Формат	Знак	Лист	Инд. и дата	Взам. инв. и Инв. и дата	Подп. и дата	Наименование	Кол. на исполн. ТС-685.03.000-										Примечание			
							01	02	03	04	05	06	07	08	09					
						Документация														
						ТС-685.03.000 СБ														
						Диск														
						Диск														
						Диск														
						Патрубок														
						Патрубок														
						Патрубок														
						Патрубок														
						Патрубок														
						Патрубок														

ТС-685.03.000

Стакан

Лист 1 4
А001
СЭЭМП
Формат А4

Изд. Лист
Разраб. Исполн.
Проб.
И. Кондр. Патрубов
Утв.

Кол. Иванова

Формат	Знак	Лист	Инд. и дата	Взам. инв. и Инв. и дата	Подп. и дата	Наименование	Кол. на исполн. ТС-685.03.000-										Примечание			
							01	02	03	04	05	06	07	08	09					
						Патрубок														
						Патрубок														
						Патрубок														
						Патрубок														
						Патрубок														
						Патрубок														

ТС-685.03.000

Лист 2
Формат А4

Формат	Зона	Лист	Имя и путь		Возвращение	Имя и путь	Кол. на исполн. ТС-685.03.000-										Примечание		
			Путь и дата	Имя и путь			10	11	12	13	14	15	16	17	18	19			
			Обозначение	Наименование															
				Документация															
A3			ТС-685.03.000 СБ	Сборочный чертеж															
				Детали															
A4	1		ТС-685.00.001 - 02	Диск															1
				Диск															1
				Диск															1
				Диск															1
A3	2		ТС-685.03.001 - 10	Патрубок															
				Патрубок															
				Патрубок															
				Патрубок															
				Патрубок															
				Патрубок															
				Патрубок															
				Патрубок															
				Патрубок															
A4	3		ТС-685.03.002 - 00	Полукольцо															2
				Полукольцо															2

Имя и путь, Возвращение, Имя и путь, Путь и дата
 Имя и путь, Возвращение, Имя и путь, Путь и дата
 Кол. на исполн. ТС-685.03.000
 Формат А4

Формат	Зона	Лист	Имя и путь		Возвращение	Имя и путь	Кол. на исполн. ТС-685.03.000-										Примечание		
			Путь и дата	Имя и путь			20	21	22	23	24	25	26	27	28	29			
			Обозначение	Наименование															
				Документация															
A3			ТС-685.03.000 СБ	Сборочный чертеж															
				Детали															
A4	1		ТС-685.00.001 - 04	Диск															
				Диск															
				Диск															
				Диск															
A4	3		ТС-685.03.002 - 02	Полукольцо															
				Полукольцо															
				Полукольцо															
				Полукольцо															
				Полукольцо															
				Полукольцо															
				Полукольцо															
				Полукольцо															
				Полукольцо															
				Полукольцо															
				Полукольцо															

Имя и путь, Возвращение, Имя и путь, Путь и дата
 Имя и путь, Возвращение, Имя и путь, Путь и дата
 Кол. на исполн. ТС-685.03.000
 Формат А4

ТС-685.03.000СБ

104

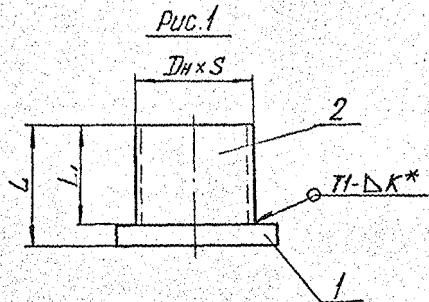
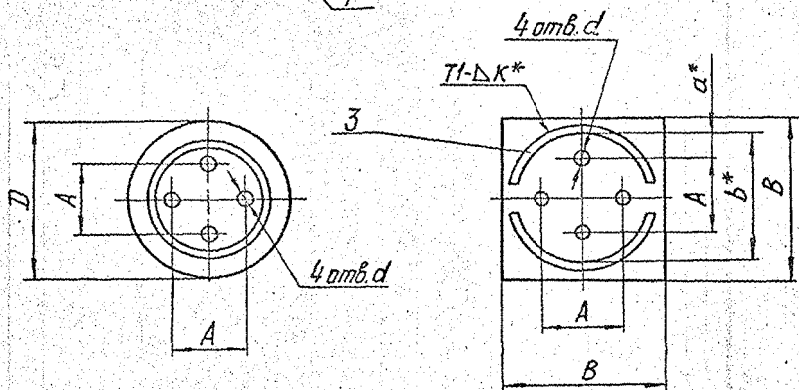


Рис. 2



1. Размеры для справок, кроме отмеченных *.
2. Н16.
3. Сварные швы по ГОСТ 5264-80. Электрод Э42А. Или сварка полуавтоматическая в среде углекислого газа по ГОСТ 14771-76, проволока СВ-08 по ГОСТ 2245-70.
4. Допускается сварной шов выполнять прерывистым, длина привариваемого участка: $c \cdot D_n / c_1 \cdot D_n$.

Изм. Исполн. Подп. и дата Изм. Исполн. Подп. и дата Изм. Исполн. Подп. и дата

				ТС-685.03.000СБ			
Изм.	Лист	И. док. чим.	Подп.	Стакан Сборочный чертёж	Лит.	Масса	Масшт.
Разраб.	Стрельников	12.51				см.	—
Пров.					Лист 1	Листов 3	
Т. контр.					А 00Т "СЗЭМП"		
И. контр.	Почтов	16.95		Кол. Иванов			Формат А3
Утв.	Горбачев						

ТС-685.03.000СБ

Размеры в мм

Обозначение	Рис.	Для пружин		Dн × S	D	A	L	L ₁	d	κ*	c	c ₁	Масса, кг
		с нагрузкой кН (кгс)	с прогибом										
ТС-685.03.000	1	1,26 (128)	70	133 × 4	150	76	85	75	14	6	66,5	73,15	2,6
-01			140				140	130					3,3
-02		2,73 (278)	70	160 × 4	180	92	95	85	18	8	80,0	88,00	2,7
-03			140				150	3,5					
-04		5,24 (534)	70	180 × 6	200	92	112	100	23	8	90,0	99,00	4,6
-05		8,00 (816)	140				192	180					5,9
-06		11,67 (1190)	70	219 × 7	250	108	146	130	27	8	109,5	120,45	8,2
-07		16,34 (1666)	140				236	220					10,5
-08		19,66 (2005)	70	225 × 6	290	130	176	160	27	8	112,5	123,75	9,0
-09		140	296				280	12,1					
-10		26,34 (2686)	70	245 × 6	290	130	175	155	27	8	122,5	134,75	13,7
-11			140				280	260					17,0
-12		32,60 (3325)	70	265 × 6	290	130	230	210	27	8	132,5	145,75	15,7
-13		40,00 (4080)	140				400	380					21,1
-14		48,60 (4955)	70	265 × 6	290	130	255	235	27	8	132,5	145,75	20,1
-15			140				430	410					26,2
-16		58,46 (5960)	70	265 × 6	290	130	240	215	27	8	132,5	145,75	23,0
-17	140		395				370	28,9					

Изм. и дата Подп. и дата Изм. и дата Подп. и дата Изм. и дата Подп. и дата

Изм. Лист И докум. Подп. Дата
Коп. Ибанава

ТС-685.03.000СБ

Лист
2

Формат А3

TC-685.03.000CB

106

Размеры в мм

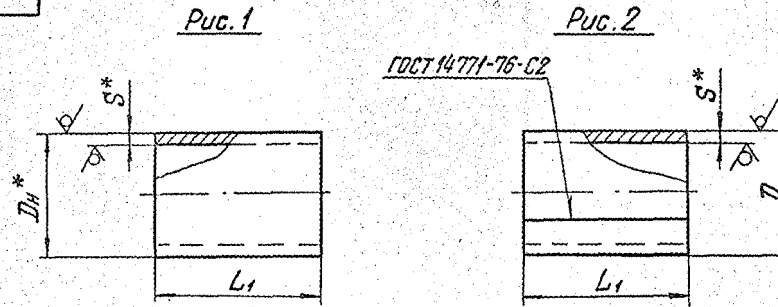
Продолжение таблицы

Обозначение	Рис.	Для пружин		Dн × S	B	A	L	L ₁	b*2*	d	a*	κ*	Масса, кг															
		с нагрузкой кН (кгс)	с прогибом																									
TC-685.03.000 -18	2	5,24 (534)	70	159 × 5	180	92	112	100	160	18	34	6	4,0															
-19		8,00 (816)	140		200		250	192					180	216	23	54	8	4,8										
-20		11,67 (1190)	70					146					130					220	27	56	10	6,4						
-21		15,34 (1666)	140					236					220									260	39	65	7,4			
-22		19,66 (2005)	70					176					160												296	280	370	6,6
-23		32,60 (3325)	140					296					280															215
-24		40,00 (4080)	70	219 × 7	290	230	210	220	27	65	10	13,9																
-25		48,60 (4955)	140			400	380					430	410	410	410	410	410	17,5										
-26		58,46 (5960)	70			255	235											430	410	410	410	410	410	14,5				
-27		58,46 (5960)	140			430	410																	240	215	215	215	215
-28		58,46 (5960)	70	273 × 8	290	240	215	260	27	65	10	10	23,0															
-29	58,46 (5960)	140	395			370	240						215	215	215	215	215	215	28,4									

Исполн. и проверка, Подп. и дата, Взам. инв. №, Инв. № докум., Подп. и дата

TC-685.03.000CB
 Имя Лист И докум. Подп. Дата
 Кол. изменений
 Лист 3
 формат А3

ТС-685.03.01



Размеры в мм

Обозначение	Для пружин		L1	Рис. 1			Рис. 2			Масса, кг
	с нагрузкой кН (кгс)	с прогибом		Dn x S*	D**	S*	Lразб.	D**	S*	
ТС-685.03.001			75							0,9
-01	1,26 (128)	70	130	133 x 4	—	—	—	—	—	1,6
-02		140	85							1,0
-03	2,73 (278)	70	150							1,9
-04	5,24 (534)	70	100	—	160	4	490	—	—	1,6
-05	8,00 (815)	140	180							2,9
-06	11,67 (1190)	70	130							3,3
-07	16,34 (1666)	140	220	—	—	6	542	—	—	5,6
-08		70	160							4,1
-09	19,66 (2005)	140	280							7,2
-10		70	155	219 x 7	—	—	—	—	—	4,9
-11	26,34 (2686)	140	260							8,2
-12	32,60 (3325)	70	210							6,9
-13	40,00 (4080)	140	380	—	225	6	690	—	—	12,3
-14		70	235							8,3
-15	48,60 (4955)	140	410							14,4
-16		70	215	265	—	8	810	—	—	8,1
-17	58,46 (5960)	140	370							14,0

1. * Размеры для справок.

2. h14.

3. Материал: Труба $\frac{Dn \times S \text{ ТУ } 14-3-190-82}{20 \text{ ГОСТ } 1050-88}$ или

Лист $\frac{Б-ПН-С \text{ ГОСТ } 19903-74}{Всп3сн5 \text{ ГОСТ } 14637-89}$

4.** Патрубки допускается изготавливать по черт. ТС-685.03.002.

Изм. и введ. 19.05.95. Подп. и дата

ТС-685.03.001				Изм.	Масса	Масшт.
Изм.	Лист	№ докум.	Подп.	Дата	Патрубок	См. табл.
Разраб.	Степанчиков	С	19.05			
Проб.						
Т. контр.					Лист	Листов 1
И. контр.	Пачтаев	Пачтаев	19.05		См. п.3	А00Т
Утв.	Горбачев	Горбачев	19.05			"СЗЭМП"
		Коп. Иванов				Формат А3

100 00 589-31 *Рис.1* *Рис.2* ✓(✓)

Размеры в мм

Обозначение	Для пружин с нагрузкой кН (кгс)	D	B	A	d	s*	Масса, кг	
							Рис.1	Рис.2
ТС-685.00.001	1,26 (128)	150	150	76±1,0	14	10	1,3	1,7
-01	2,73 (278)					6	0,8	1,0
-02	5,24 (534)					12	2,3	3,0
-03	8,00 (816)	180	180	92±1,0	18	6	1,2	1,5
-04	11,67 (1190)							15
-05	16,34 (1666)	200	200			8	1,9	2,5
-06	19,66 (2005)							20
-07	26,34 (2685)	250	250	108±1,5	23	10	3,7	4,8
-08	32,60 (3325)							
-09	40,00 (4080)					12	4,4	5,7
-10	48,60 (4955)	290	290	130±1,5	27	25	12,5	16,1
-11	58,45 (5960)							

1. * Размер для справок.
 2. h14, h14, ± 17/14
 3. Допускается изготавливать по рис. 2.

ТС-685.00.001

Лист	Масса	Масштаб
Диск	См. табл.	—
Лист	Листов 1	
Банк гост 19903-74	АООТ	
20-3-Т ГОСТ 1577-81	"СЗМП"	
	Формат А4	

200 00 589-31 *Рис.1* ✓(✓)

Размеры в мм

Обозначение	Dn × S*	L1	b	Масса, кг
ТС-685.03.002		100		0,5
-01	159 × 5	180	130	0,9
-02		130		0,7
-03		220		1,2
-04		160		0,8
-05		280		1,5
-06	219 × 7	210	170	2,2
-07		380		4,0
-08		235		2,5
-09		410		4,4
-10	273 × 8	215	230	3,5
-11		370		6,2

1. * Размеры для справок.
 2. h14.

ТС-685.03.002

Лист	Масса	Масштаб
Полукольцо	См. табл.	—
Лист	Листов 1	
Банк гост 19903-74	АООТ	
20-3-Т ГОСТ 1577-81	"СЗМП"	
	Формат А4	

Инв. и дата	Лист	Взам. инв. №	Инв. и дата	Лист	Наименование	Кол. на исполн. ТС-686.00.000-												
						01	02	03	04	05	06	07	08	09				
А3		ТС-686.00.000.СБ			Сборочный чертеж													
					Сборочные единицы													
А4	1	ТС-685.01.000 -02			Траверса с тягами		1											
		-06			Траверса с тягами			1										
		-10			Траверса с тягами				1									
		-11			Траверса с тягами					1								
		-16			Траверса с тягами						1							
		-17			Траверса с тягами							1						
А4	2	ТС-685.02.000 -02			Траверса с тягами		1											

ТС-686.00.000.СБ
 Блок пружинный с раббером деформацией 210 и 280 мм
 АООТ "СЭМП"
 Формат А4

Инв. и дата	Лист	Взам. инв. №	Инв. и дата	Лист	Наименование	Кол. на исполн. ТС-685.00.000-												
						01	02	03	04	05	06	07	08	09				
А4	2	ТС-685.02.000 -06			Траверса с тягами			1	1									
		-10			Траверса с тягами				1	1								
		-11			Траверса с тягами						1							
		-16			Траверса с тягами							1						
		-17			Траверса с тягами								1					
А4	3	ТС-685.03.000 -01			Стакан													
		-03			Стакан													
		-05			Стакан													
		-07			Стакан													
		-09			Стакан													
		-11			Стакан													
		-13			Стакан													
А4	4	ТС-685.03.000 -00			Стакан													
		-02			Стакан													
		-04			Стакан													
		-06			Стакан													
		-08			Стакан													

ТС-686.00.000
 Формат А4

Идентификация	Обозначение	Наименование	Коп. на исполн. ТС-686.00.000-										Примечание				
			01	02	03	04	05	06	07	08	09						
А4	ТС-685.03.000 - 10	Стакан										1					
	- 12	Стакан														1	
		<u>Детали</u>															
А4	ТС-685.00.001	Диск						1									
	- 02	Диск						1									
	- 04	Диск										1					
	- 06	Диск													1		
6	13.0СТ.108.764.01-80	Пружина 1,26(128) × 140						1									
	14.0СТ.108.764.01-80	Пружина 2,73(278) × 140							1								
	15.0СТ.108.764.01-80	Пружина 5,24(534) × 140								1							
	16.0СТ.108.764.01-80	Пружина 8,00(816) × 140									1						
	17.0СТ.108.764.01-80	Пружина 11,67(1190) × 140										1					
	18.0СТ.108.764.01-80	Пружина 16,34(1666) × 140											1				
	19.0СТ.108.764.01-80	Пружина 19,66(2005) × 140												1			
	20.0СТ.108.764.01-80	Пружина 26,34(2686) × 140													1		

Изм. лист № докум. Лист Дата
Коп. введено
ТС-686.00.000
Лист 3
Формат А4

Идентификация	Обозначение	Наименование	Коп. на исполн. ТС-686.00.000-										Примечание				
			01	02	03	04	05	06	07	08	09						
6	21.0СТ.108.764.01-80	Пружина 32,60(3325) × 140															1
	22.0СТ.108.764.01-80	Пружина 40,00(4080) × 140															1
7	01.0СТ.108.764.01-80	Пружина 1,26(128) × 70															
	02.0СТ.108.764.01-80	Пружина 2,73(278) × 70															
	03.0СТ.108.764.01-80	Пружина 5,24(534) × 70															
	04.0СТ.108.764.01-80	Пружина 8,00(816) × 70															
	05.0СТ.108.764.01-80	Пружина 11,67(1190) × 70															
	06.0СТ.108.764.01-80	Пружина 16,34(1666) × 70															
	07.0СТ.108.764.01-80	Пружина 19,66(2005) × 70															
	08.0СТ.108.764.01-80	Пружина 26,34(2686) × 70															
	09.0СТ.108.764.01-80	Пружина 32,60(3325) × 70															
	10.0СТ.108.764.01-80	Пружина 40,00(4080) × 70															

Изм. лист № докум. Лист Дата
Коп. введено
ТС-686.00.000
Лист 4
Формат А4

Формат Зона Лист	Наименование	Обозначение	Лист и дата			Взят и вв. в			Изд. и дата			Лист и дата			Примечание					
			1	2	3	1	2	3	1	2	3	1	2	3						
	Наименование											Кол. на исполн. ТС-686.00.000-								
	Стандартные изделия											01	02	03	04	05	06	07	08	09
8	Гайки ГОСТ 5915-70											8	8							
	M12-7H.8.05																			
	M16-7H.8.05											8	8	8	8	8				
	M20-7H.8.05																8	8	8	8
Коп. на исполн. ТС-686.00.000-																				
Изм. Лист и дата Исполн. Лист и дата Кол. на исполн. ТС-686.00.000																				
Коп. на исполн. ТС-686.00.000																				
Лист 5 Формат А4																				

Формат Зона Лист	Наименование	Обозначение	Лист и дата			Взят и вв. в			Изд. и дата			Лист и дата			Примечание						
			1	2	3	1	2	3	1	2	3	1	2	3							
	Наименование											Кол. на исполн. ТС-686.00.000-									
	Документация											10	11	12	13	14	15	16	17	18	19
A3	Сборочный чертеж	ТС-686.00.000 СБ																			
	Сборочные единицы																				
A4	Траверса с тягами	-24																			
	Траверса с тягами	-03																			
	Траверса с тягами	-07																			
	Траверса с тягами	-12																			
	Траверса с тягами	-13																			
	Траверса с тягами	-17																			
A4	Траверса с тягами	-24																			
	Траверса с тягами	-03																			
	Траверса с тягами	-07																			
	Траверса с тягами	-12																			
Коп. на исполн. ТС-686.00.000-																					
Изм. Лист и дата Исполн. Лист и дата Кол. на исполн. ТС-686.00.000																					
Коп. на исполн. ТС-686.00.000																					
Лист 6 Формат А4																					

Инв. и подв.	Лист	Возм. и ватс	Возм. и ватс	Инв. и подв.	Лист	Наименование	Кол. на испан.										Примечание		
							10	11	12	13	14	15	16	17	18	19			
Лист		ТС-686.02.000	-07	Траверса с тягами												1			
			-12	Траверса с тягами													1		
А4	3	ТС-686.03.000	-01	Стакан		1													
			-03	Стакан			1												
			-05	Стакан				1											
			-07	Стакан					1										
			-09	Стакан						1									
			-11	Стакан							1								
			-15	Стакан								1							
			-17	Стакан									1						
А4	4	ТС-686.03.000	-14	Стакан		1													
			-16	Стакан			1												
			-01	Стакан				1											
			-03	Стакан					1										
			-05	Стакан						1									
		ТС-686.00.000												Лист	7				

Инв. и подв.	Лист	Возм. и ватс	Возм. и ватс	Инв. и подв.	Лист	Наименование	Кол. на испан.										Примечание		
							10	11	12	13	14	15	16	17	18	19			
Лист		ТС-686.03.000	-07	Стакан												1			
			-09	Стакан													1		
			-11	Стакан														1	
		Детали												Лист	8				
А4	5	ТС-686.00.001		Диск			1												
				Диск				1											
				Диск					1										
				Диск						1									
				Диск							1								
				Диск								1							
				Диск									1						
				Пружина 1.28 (128) x 140			2												
				Пружина 2.73 (276) x 140				2											
				Пружина 5.24 (534) x 140					2										
				Пружина 8.00 (816) x 140						2									
		ТС-686.00.000												Лист	8				

Формат	Зона	№ п. подл.	Подл. и дата		Наименование	Кол. на исповн. ТС-686.00.000-																			Примечание
			взвешива. и	и/в. и/доби.		10	11	12	13	14	15	16	17	18	19										
		6	17.08.108.764.01-80		Пружина 16,57 (160) × 140										2										
			18.08.108.764.01-80		Пружина 16,34 (1666) × 140										2										
			19.08.108.764.01-80		Пружина 19,55 (2005) × 140											2									
			20.08.108.764.01-80		Пружина 26,34 (2886) × 140																	2			
			23.08.108.764.01-80		Пружина 48,60 (4955) × 140										1										
			24.08.108.764.01-80		Пружина 58,45 (5360) × 140										1										
		7	11.08.108.764.01-80		Пружина 48,60 (4955) × 70										1										
			12.08.108.764.01-80		Пружина 58,45 (5360) × 70										1										

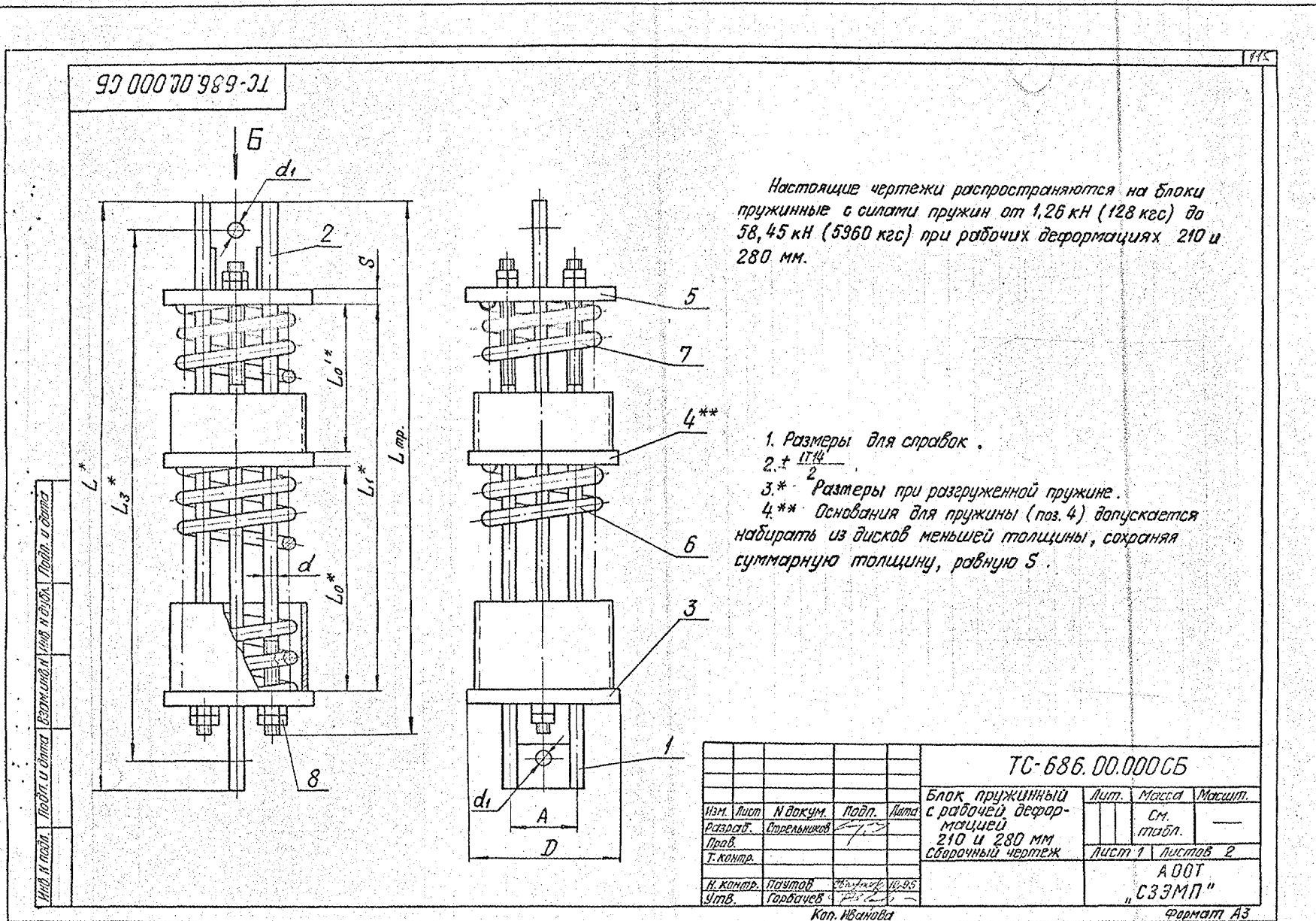
Изм. лист: _____ Исполн.: _____ Подп.: _____
 Кол. экземпляров: _____
 ТС-686.00.000
 Формат А4

Формат	Зона	№ п. подл.	Подл. и дата		Наименование	Кол. на исповн. ТС-686.00.000-																			Примечание
			взвешива. и	и/в. и/доби.		10	11	12	13	14	15	16	17	18	19										
		8			Стандартные изделия																				
					Гайки ГОСТ 5915-70																				
					M12 - 7H.8.05					8	8														
					M16 - 7H.8.05										8	8	8	8	8	8					
					M20 - 7H.8.05																	8			
					M24 - 7H.8.05										8	8									

Изм. лист: _____ Исполн.: _____ Подп.: _____
 Кол. экземпляров: _____
 ТС-686.00.000
 Формат А4

Изм. №	Подп. и дата	Взам. инв. №	Изм. и дата	Подп. и дата	Наименование	Обозначение	Изм. и дата	Подп. и дата	Кол. на исполн.	ТС-685.00.000-	Примечание		
Формат	Зона	Лист							20	21	22	23	
А3					Документация	ТС-686.00.000.СБ			X	X	X		
А4	1				ТС-685.01.000	-21			1				
А4	2				ТС-685.02.000	-21			1				
А4	3				ТС-685.03.000	-13			1				
					ТС-685.03.000	-15			1				
					ТС-685.03.000	-17			1				
					ТС-685.03.000				1				
А4	5				ТС-685.00.001	-06			1				
					Детали								
					Диск				1				
											ТС-686.00.000		
					Изм. Лист	№ докум.	Подп.	Дата					Лист
													11
												Формат А4	

Изм. №	Подп. и дата	Взам. инв. №	Изм. и дата	Подп. и дата	Наименование	Обозначение	Изм. и дата	Подп. и дата	Кол. на исполн.	ТС-686.00.000-	Примечание		
Формат	Зона	Лист							20	21	22	23	
А4	5				Диск	ТС-686.00.001	-08		1				
					Диск	-10					1		
	6				Пружина	32.60(3325) × 140			2				
					Пружина	40.00(4080) × 140			2				
					Пружина	48.60(4955) × 140			2				
					Пружина	58.45(5960) × 140			2				
					Стандартные изделия								
	8				Гайки	5915-70							
					М20-7H-8.05				8				
					М24-7H-8.05						8		
											ТС-686.00.000		
					Изм. Лист	№ докум.	Подп.	Дата					Лист
													12
												Формат А4	



93 000 70 989-01

116

Размеры в мм

Обозначение	Допускаемая нагрузка на блок, кгс	Сила пружины при рабочей деформации, кгс	В свободном состоянии пружин					L _{тп.}	A	D	d	d ₁	S	Масса, кг
			L ₀	L ₀ '	L ₁	L	L ₃							
<i>C прогибом пружин 210 мм</i>														
ТС-686.00.000	450	128	270	143	423	725	690	650	76	150	12	12	10	13,5
-01		278	284	151	445									15,4
-02	1500	534	308	166	486	860	820	750	92	180	16	16	12	28,6
-03		816	327	177	516									31,6
-04	2400	1190	346	188	550	930	880	850	92	200	20	16	16	45,3
-05		1666	359	201	586									49,0
-06	3400	2005	414	226	656	1010	960	900	108	250	24	20	20	58,1
-07		2686	399	221	640									83,9
-08	4800	3325	507	277	804	1210	1130	1100	108	250	30	20	20	114,0
-09		4080	528	289	837									122,6
-10	5500	4955	549	304	873	1280	1200	1200	130	290	36	24	25	149,7
-11	6800	5960	508	284	817	1240	1200	1200	130	290	36	24	25	173,8
<i>C прогибом пружин 280 мм</i>														
-12	450	128	270	270	550	855	820	800	76	150	12	12	10	15,7
-13		278	284	284	578									18,1
-14	1500	534	308	308	628	1010	970	900	92	180	16	16	12	33,5
-15		816	327	327	666									37,1
-16	2400	1190	346	346	708	1100	1050	1000	92	200	20	16	16	52,8
-17		1666	369	369	754									57,5
-18	3400	2005	414	414	844	1210	1150	1100	108	250	24	20	20	73,5
-19		2686	399	399	818									97,6
-20	4800	3325	507	507	1034	1450	1370	1350	108	250	30	20	20	138,3
-21		4080	528	528	1076									149,0
-22	5500	4955	549	549	1118	1500	1400	1400	130	290	36	24	25	178,0
-23	6800	5960	508	508	1041	1500	1400	1400	130	290	36	24	25	205,0

Изм. и допол. Введен в действие 11.08.95 г. Кол. Иванова

Изм. Лист № докум. Подп. Дата
Кол. Иванова

ТС-686.00.000СБ

Лист 2

Формат А3

Изм. и подл.		Изм. и подл.		Изм. и подл.		Изм. и подл.		Изм. и подл.	
Изм.	Подл.	Изм.	Подл.	Изм.	Подл.	Изм.	Подл.	Изм.	Подл.
Обозначение		Наименование		Кол. на элемент		Кол. на элемент		Кол. на элемент	
ТС-687.00.000 СБ		Соединительный элемент		01 03 04 05 06 07 08 09		01 03 04 05 06 07 08 09		01 03 04 05 06 07 08 09	
ТС-678.01.000		Сборочный элемент		/ / / / / / / / / /		/ / / / / / / / / /		/ / / / / / / / / /	
-02		Балка		/ / / / / / / / / /		/ / / / / / / / / /		/ / / / / / / / / /	
-03		Балка		/ / / / / / / / / /		/ / / / / / / / / /		/ / / / / / / / / /	
-04		Балка		/ / / / / / / / / /		/ / / / / / / / / /		/ / / / / / / / / /	
-05		Балка		/ / / / / / / / / /		/ / / / / / / / / /		/ / / / / / / / / /	
ТС-686.00.000 -05		Блок пружинный		/ / / / / / / / / /		/ / / / / / / / / /		/ / / / / / / / / /	

Изм. и подл.	Изм. и подл.	Изм. и подл.	Изм. и подл.	Изм. и подл.	Изм. и подл.
Изм.	Подл.	Изм.	Подл.	Изм.	Подл.
ТС-687.00.000					
Исполнитель: И.И.И.					
Проверено: И.И.И.					
Дата: 19.03.03					

Изм. и подл.		Изм. и подл.		Изм. и подл.		Изм. и подл.		Изм. и подл.	
Изм.	Подл.	Изм.	Подл.	Изм.	Подл.	Изм.	Подл.	Изм.	Подл.
Обозначение		Наименование		Кол. на элемент		Кол. на элемент		Кол. на элемент	
ТС-686.00.000 -17		Блок пружинный		/ / / / / / / / / /		/ / / / / / / / / /		/ / / / / / / / / /	
-06		Блок пружинный		/ / / / / / / / / /		/ / / / / / / / / /		/ / / / / / / / / /	
-18		Блок пружинный		/ / / / / / / / / /		/ / / / / / / / / /		/ / / / / / / / / /	
-07		Блок пружинный		/ / / / / / / / / /		/ / / / / / / / / /		/ / / / / / / / / /	
-19		Блок пружинный		/ / / / / / / / / /		/ / / / / / / / / /		/ / / / / / / / / /	
-09		Блок пружинный		/ / / / / / / / / /		/ / / / / / / / / /		/ / / / / / / / / /	
-21		Блок пружинный		/ / / / / / / / / /		/ / / / / / / / / /		/ / / / / / / / / /	
ТС-676.00.002 -03		Ушко		3 3 3 3 3 3 3 3 3 3		3 3 3 3 3 3 3 3 3 3		3 3 3 3 3 3 3 3 3 3	
-04		Ушко		/ / / / / / / / / /		/ / / / / / / / / /		/ / / / / / / / / /	
-05		Ушко		/ / / / / / / / / /		/ / / / / / / / / /		/ / / / / / / / / /	
-06		Ушко		/ / / / / / / / / /		/ / / / / / / / / /		/ / / / / / / / / /	
ТС-678.00.001		Хомут		/ / / / / / / / / /		/ / / / / / / / / /		/ / / / / / / / / /	
-01		Хомут		/ / / / / / / / / /		/ / / / / / / / / /		/ / / / / / / / / /	
-02		Хомут		/ / / / / / / / / /		/ / / / / / / / / /		/ / / / / / / / / /	

Изм. и подл.	Изм. и подл.	Изм. и подл.	Изм. и подл.	Изм. и подл.	Изм. и подл.
Изм.	Подл.	Изм.	Подл.	Изм.	Подл.
ТС-687.00.000					
Исполнитель: И.И.И.					
Проверено: И.И.И.					
Дата: 19.03.03					

Изм. и дата	Подп. и дата	Взам. инв. и дата	Изд. и дата	Наименование	Кол. на исполн.	ТС-687.00.000	Примечание
Зона	Лист	Обозначение	Обозначение		- 01 02 03 04 05 06 07 08 09		
А4	5	ТС-678.00.001-06 -03	Хомут				
А4	6	ТС-678.00.002 -01 -02 -03 -04	Прокладка Прокладка Прокладка Прокладка	1 1 1 1			
А4	7	ТС-677.01.102 -02 -04 -06 -10	Тяга резьбовая Тяга резьбовая Тяга резьбовая Тяга резьбовая	1 1 1 1			
А4	8	ТС-676.00.004-03 -04 -05 -06	Проушина Проушина Проушина Проушина	1 1 1 1			

Изм. и дата Подп. и дата
Кол. введена
ТС-687.00.000
Формат А4

Изм. и дата	Подп. и дата	Взам. инв. и дата	Изд. и дата	Наименование	Кол. на исполн.	ТС-687.00.000	Примечание
Зона	Лист	Обозначение	Обозначение		- 01 02 03 04 05 06 07 08 09		
9	9	ТС-676.00.003	Тяга гладкая		1 1 1 1 1 1 1 1 1		
10	10		Стандартные изделия				
			Гайки ГОСТ 5915-70				
			M16-7H-8.05	5 6			
			M20-7H-8.05	6 6			
			M24-7H-8.05	6 6			
			M30-7H-8.05	6 6			

Изм. и дата Подп. и дата
Кол. введена
ТС-687.00.000
Формат А4

Изм. подл.	Форм. и дата	Взам. инв.	Инд. № подл.	Подп. и дата	Наименование	Кол. на исполн. ТС-687.00.000-										Примечание			
						10	11	12	13	14	15	16	17	18	19				
					Документация														
					Сборочный чертеж														
					Сборочные единицы														
A3					ТС-687.00.000СБ														
A4	1				ТС-678.01.000 -07 Балка					1									
					-00 Балка					1									
					-02 Балка						1								
					-03 Балка							1							
					-04 Балка								1						
A4	2				ТС-685.00.000 -10 Блок пружинный					1									
					-22 Блок пружинный					1									
A4	3				ТС-685.00.000 -17 Блок пружинный					1									
					-05 Блок пружинный						1								
					-18 Блок пружинный							1							

Изм. подл. Форм. и дата Взам. инв. Инд. № подл. Подп. и дата
 Кол. введена
 ТС-687.00.000
 Лист 5
 Формат А4

Изм. подл.	Форм. и дата	Взам. инв.	Инд. № подл.	Подп. и дата	Наименование	Кол. на исполн. ТС-687.00.000-										Примечание				
						10	11	12	13	14	15	16	17	18	19					
					Блок пружинный															
					Блок пружинный									1						
					Блок пружинный										1					
					Блок пружинный											1				
					Блок пружинный												1			
					Детали															
A3	4				ТС-675.00.002-06 Ушко					3										
					-03 Ушко						3									
					-04 Ушко							3								
					-05 Ушко								3							
					-06 Ушко									3						
A3	5				ТС-678.00.001 -07 Хомут					1										
					-00 Хомут						1									
					-01 Хомут							1								

Изм. подл. Форм. и дата Взам. инв. Инд. № подл. Подп. и дата
 Кол. введена
 ТС-687.00.000
 Лист 6
 Формат А4

Инв. № подл.	Подп. и дата	Кол-во и вкл.	Имя и фам.	Подп. и дата	Наименование	Кол-во изделий ТС-687.00.000-																		
						10	11	12	13	14	15	16	17	18	19									
А3	5	ТС-678.00.001-02	-03		Хомут										1	1								
					Хомут															1				
А4	6	ТС-678.00.002-05	-00		Прокладка	1	1																	
					Прокладка										1	1								
					Прокладка															1				
					Прокладка															1				
					Прокладка															1				
А3	7	ТС-677.01.102-10	-02		Тяга	1	1																	
					Тяга										1	1								
					Тяга															1				
					Тяга															1				
А4	8	ТС-676.00.004-06	-03		Пружина	1	1																	
					Пружина										1	1								
					Пружина															1				

Лист 7
ТС-687.00.000
Формат А4

Инв. № подл.	Подп. и дата	Кол-во и вкл.	Имя и фам.	Подп. и дата	Наименование	Кол-во изделий ТС-687.00.000-																		
						10	11	12	13	14	15	16	17	18	19									
А4	8	ТС-676.00.004-05	-06		Пружина										1	1								
А3	9	ТС-676.00.003			Тяга гладкая	2	2	2	2	2	2	2	2	2	2	2	2	2	2	2				
					Стандартные изделия																			
					Гайки ГОСТ 5915-70																			
					М16-7Н.08.5					6	6													
					М20-7Н.08.5									6	6									
					М24-7Н.08.5																			
					М30-7Н.08.5					6	6													

Лист 8
ТС-687.00.000
Формат А4

Формат	Зона	Лист	Наименование		Кол. на исполн. ТС-687.00.000-	Примечание
			Обозначение	Наименование		
				Документация		
A3			ТС-687.00.000.СБ	Сборочный чертеж	XX	
				Сборочные ведомости		
A4	1		ТС-678.01.000 - 05	Балка	1	
				Балка	1	
A4	3		ТС-685.00.000 - 21	Блок пружинный	1	
				Блок пружинный	1	
				Блок пружинный	1	
				Блок пружинный	1	
				Детали		
A4	4		ТС-676.00.002 - 06	Ушко	3 3 3 3	
					ТС-687.00.000	
					Формат А4	

Формат	Зона	Лист	Наименование		Кол. на исполн. ТС-687.00.000-	Примечание
			Обозначение	Наименование		
A3	5		ТС-678.00.001 - 03	Хомут	1	
				Хомут	1	
A3	6		ТС-678.00.002 - 04	Прокладка	1	
				Прокладка	1	
A3	7		ТС-677.01.102 - 10	Тяга	1	
A4	8		ТС-676.00.004 - 06	Прошина	1	
A3	9		ТС-676.00.003	Тяга гладкая	2 2 2 2	
				Стандартные изделия		
				гайки ГОСТ 5915-70		
				М30-7H-08.5	6 6 6 6	
					ТС-687.00.000	
					Формат А4	

93000000789-31

Рис. 1

ГОСТ 5264-80-Н1-ΔК*

Техническая характеристика

Подвески пружинные предназначены для трубопроводов тепловых сетей с параметрами среды $P_y \approx 4,0 \text{ МПа}$ (40 кгс/см^2) и $t \leq 440^\circ\text{C}$.

Подвески применяются для объектов, строящихся в районах с температурой наружного воздуха не ниже минус 30°C .

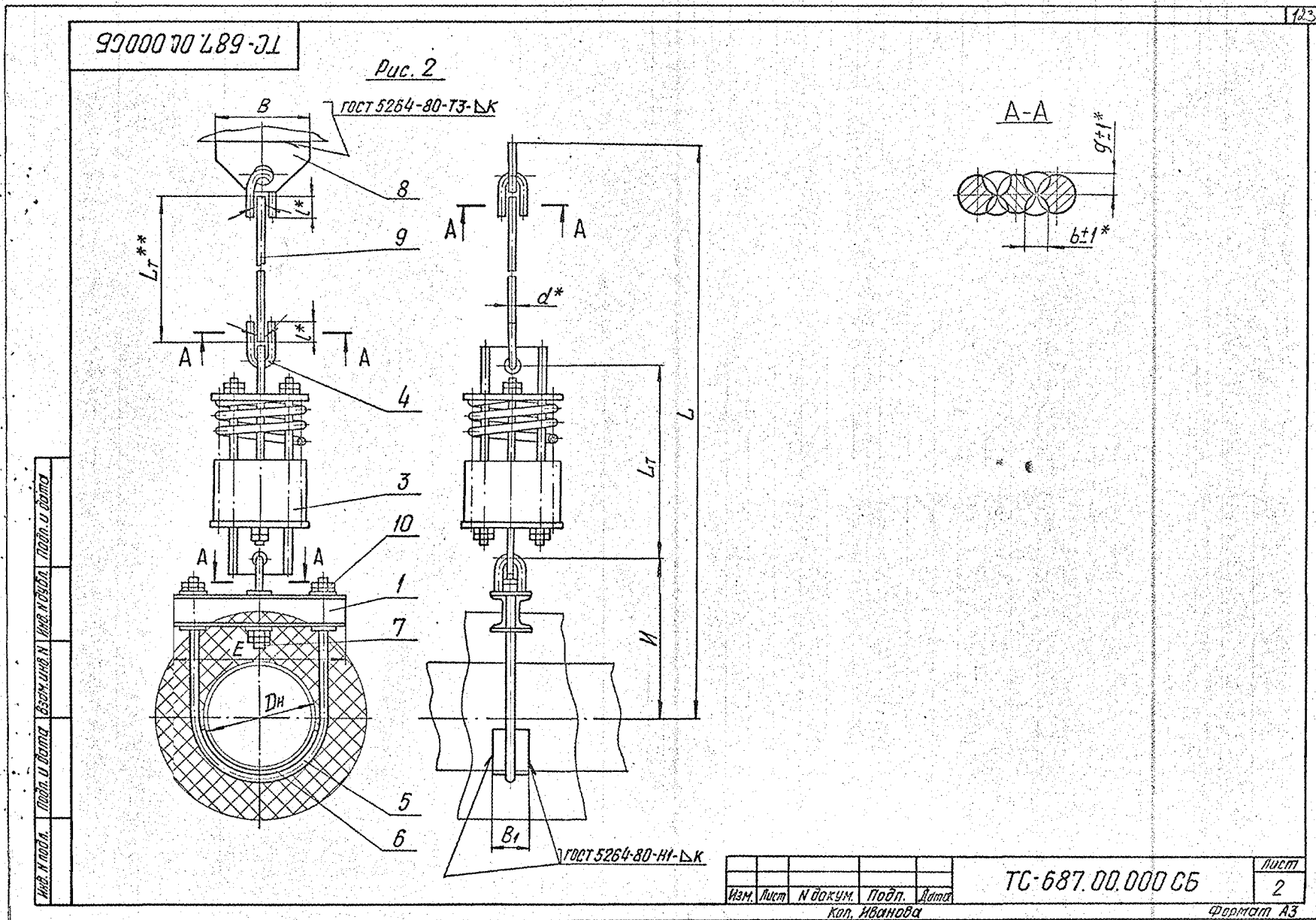
Технические требования

1. Размеры для справок, кроме отмеченных *.
2. $\pm \frac{1T16}{2}$.
3. Сварка ручная дуговая или в среде углекислого газа. При РДС применять электрод Э42 по ГОСТ 9467-75, при сварке в среде углекислого газа - проволока СВ-08ГС или СВ-08Г2С по ГОСТ 2246-70.
- 4.** Длина гладкой тяги L_T выбирается при проектировании и указывается при заказе подвески из ряда черт. ТС-676.00.003.
5. Масса подвесок на листе 3 дана без учета массы гладкой тяги (поз. 8).

Масса подвесок определяется, как сумма массы подвески, приведенной на листе 3 и массы гладкой тяги в зависимости от ее длины по черт.ТС-676.00.003.

ТС-687.00.000 СБ

Изм.	Лист	И.И.И.И.	Подп.	Дата	Подвеска пружинная горизонтальных трубопроводов Dн 159 ... 426 мм	Лит.	Масса	Масшт.
Разраб.	Сварочников	Л				См.	Масшт.	
Пров.						Лист 1	Листов 3	
Т.контр.						А00Т		
И.контр.	Паутов	Федотов	06.95			СЗЭМП"		
Утв.	Горбачев					Кап. Иванова		Формат А3



ТС-687.00.000 СБ

137

Размеры в мм

Обозначение	Рис.	Dн	Допускаемая нагрузка кН (кгс)		Рабочая деформация пружины	B	B1	E	d	l	и	L	L3	g±f*	b±f*	K**	Масса, кг
			на блок	на пружину								в свободном состоянии пружины					
ТС-687.00.000	1	159	11 (1100)	16,7(1666)	210	150	50	250	16	45	408	1428+Lr	880	9	12	8	63,1
-01					280							1598+Lr	1050				60,4
-02		219	24 (2400)	20,0(2005)	210	200	60	310	20	50	496	1600+Lr	960	11	14	8	74,1
-03					280							1790+Lr	1150				89,5
-04		273	34 (3400)	26,9(2686)	210	200	370	24	60	625	1790+Lr	960	13	16	8	8	109,6
-05					280						1980+Lr	1150					123,3
-06		325	48 (4800)	40,8(4080)	210	200	80	450	30	80	712	2060+Lr	1130	15	18	10	157,0
-07					280							2300+Lr	1370				183,4
-08		377	48 (4800)	40,8(4080)	210	200	500	30	80	772	2120+Lr	1130	15	18	10	10	161,5
-09					280						2360+Lr	1370					185,6
-10		426	55 (5500)	49,6(4955)	210	200	550	30	80	802	2220+Lr	1200	15	18	10	10	189,7
-11					280						2420+Lr	1400					218,0
-12		159	11 (1100)	16,7(1666)	70	150	50	250	16	45	408	1078+Lr	530	9	12	8	35,0
-13					140							1248+Lr	700				43,5
-14		219	24 (2400)	20,0(2005)	70	200	60	310	20	50	496	1170+Lr	530	11	14	8	43,1
-15					140							1340+Lr	700				53,9
-16		273	34 (3400)	26,9(2686)	70	200	370	24	60	625	1360+Lr	530	13	16	8	8	64,2
-17					140						1530+Lr	700					118,4
-18		325	48 (4800)	40,8(4080)	70	200	80	450	30	80	712	1550+Lr	620	15	18	10	89,4
-19					140							1780+Lr	850				114,2
-20		377	48 (4800)	40,8(4080)	70	200	500	30	80	772	1610+Lr	620	15	18	10	10	90,2
-21					140						1840+Lr	850					115,0
-22		426	55 (5500)	49,6(4955)	70	200	550	30	80	802	1640+Lr	620	15	18	10	10	105,5
-23	140				1870+Lr						850	134,5					

Изм. и внос. Подл. и дата. Изм. и внос. Подл. и дата.

Изм.	Лист	И.В.Кучин	Подл.	Дата	ТС-687.00.000 СБ	Лист
						3

Коп. Иванова

Формат А3

Инв. №	Форм. №	Обозначение	Наименование	Код. на исполн. ТС-688.00.000-									Примечание		
				01	02	03	04	05	06	07	08	09			
			Документация												
			исполнительный чертёж												
			сборочные единицы												
АК	1	ТС-679.01.000	Балка				1	1							
			Балка						1	1					
			Балка								1	1			
			Балка										1	1	
			Балка												1
АИ	2	ТС-686.00.000	Блок пружинный								2				
			Блок пружинный									2			

ТС-688.00.000
 Подвеска пружинная горизонтальных тросоупроводов Дн 377...1420 мм
 АООТ "СЭМП"
 Формат А4

Инв. №	Форм. №	Обозначение	Наименование	Код. на исполн. ТС-688.00.000-									Примечание		
				01	02	03	04	05	06	07	08	09			
			Блок пружинный				2								
			Блок пружинный					2							
			Блок пружинный						2	2					
			Блок пружинный								2	2			
			Блок пружинный										2	2	
			Блок пружинный												2
			Детали												
А3	3	ТС-677.00.001	Хомут								2	2			
			Хомут										2	2	
			Хомут												2
			Хомут												
			Хомут												
А3	4	ТС-678.00.002	Прокладка										1	1	
			Прокладка												
			Прокладка												
			Прокладка												

ТС-688.00.000
 Формат А4

Инд. № табл.	Подл. и дата	Единица	Инд. № табл.	Подл. и дата	Наименование	Кол. на исполн. ТС-688.00.000-												Примечание
						01	02	03	04	05	06	07	08	09				
А3		ТС-678.00.002	-12		Прокладка											1	1	
А3		ТС-677.01.102	-07		Тяга	2	2	2	2	2	2	2	2	2	2			
			-12		Тяга													
			-19		Тяга											2	2	
А3		ТС-676.00.002	-05		Ушко	6	6											
			-06		Ушко			6	6	6	6	6	6	6	6	6	6	
А3		ТС-676.00.004	-05		Пружина	2	2											
			-06		Пружина			2	2	2	2	2	2	2	2	2	2	
А3		ТС-676.00.003			Тяга гладкая	2	2	2	2	2	2	2	2	2	2	2	2	
					Стандартные изделия													
					Гайки ГОСТ 5915-70													
					№24-7Н.8.05	12	12											
					№30-7Н.8.05			12	12	12	12	12	12	12	12	12	12	
						ТС-688.00.000												
																		3
																		Формат А4

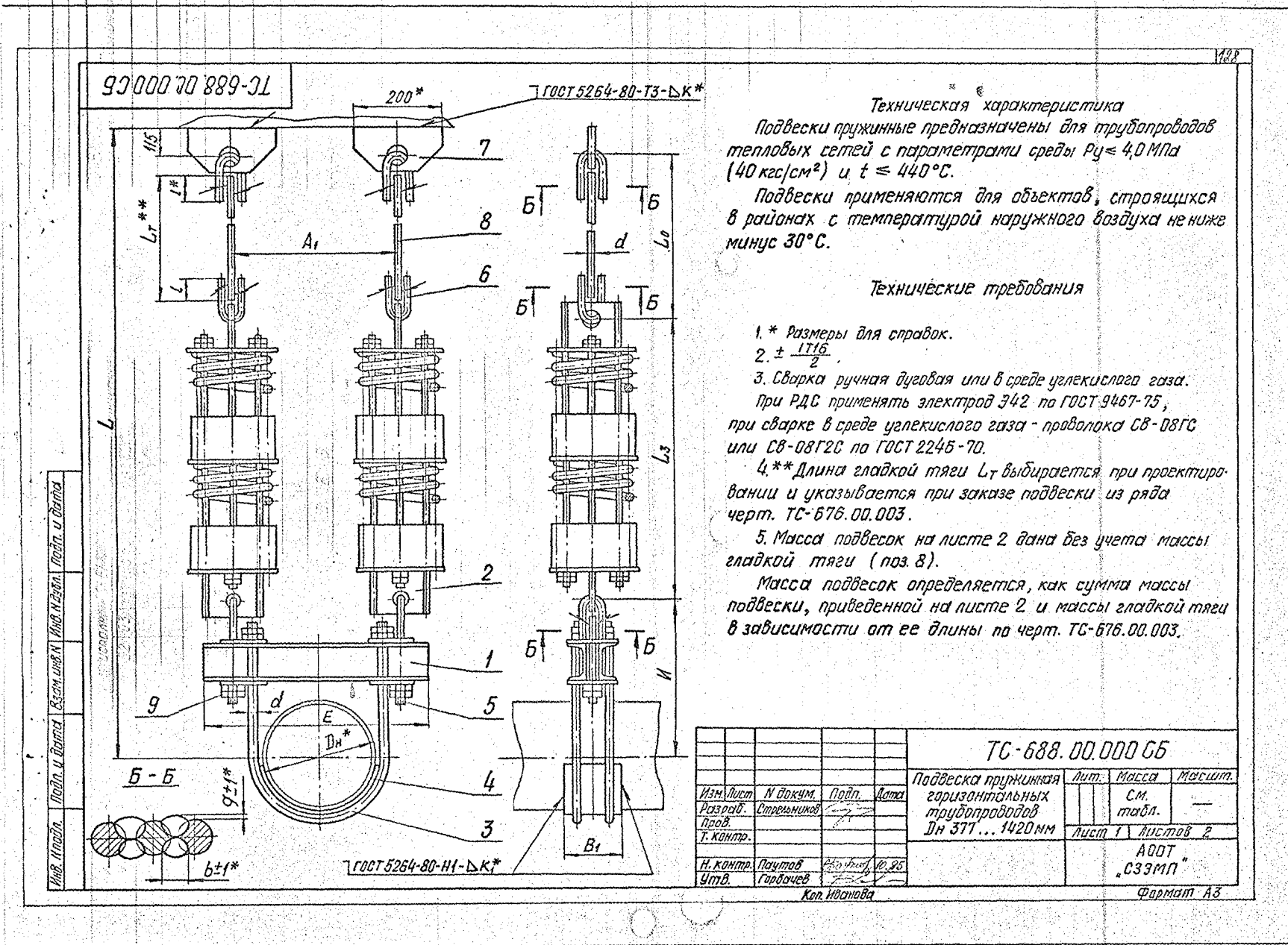
Инд. № табл.	Подл. и дата	Единица	Инд. № табл.	Подл. и дата	Наименование	Кол. на исполн. ТС-688.00.000-												Примечание
						10	11	12	13	14	15	16	17	18	19			
					Документация													
А3		ТС-688.00.000 СБ			Сборочный чертеж													
					Сборочные единицы													
А4		ТС-679.00.000	-07		Балка	1	1											
			-08		Балка			1	1									
			-09		Балка					1	1							
			-10		Балка							1	1					
			-11		Балка									1	1			
А4		ТС-686.00.000	-10		Блок пружинный	2	2	2	2	2	2	2	2	2	2	2	2	
			-20		Блок пружинный	2	2	2	2	2	2	2	2	2	2	2	2	
						ТС-688.00.000												
																		4
																		Формат А4

Формат	Зона	Поз.	Наименование		Кол. на изделие ТС-688.00.000													Примечание	
			Обозначение	Детали	10	11	12	13	14	15	16	17	18	19					
A3		3	ТС-678.00.001 - 09	Хомут		2													
			- 10	Хомут			2												
			- 11	Хомут				2											
			- 12	Хомут					2										
			- 13	Хомут						2									
A3		4	ТС-678.00.002 - 13	Прокладка					1										
			- 14	Прокладка						1									
			- 15	Прокладка							1								
			- 16	Прокладка								1							
			- 17	Прокладка									1						
A3		5	ТС-677.01.102 - 19	Тяга						2	2	2	2	2	2	2	2	2	2
A3		6	ТС-676.00.002 - 06	Ушко						6	6	6	6	6	6	6	6	6	6

Изм. лист и детали Подл. Дата
 Кол. изделия
 ТС-688.00.000
 Формат А4
 Лист 5

Формат	Зона	Поз.	Наименование		Кол. на изделие ТС-688.00.000													Примечание	
			Обозначение	Прочность	10	11	12	13	14	15	16	17	18	19					
A3		7	ТС-676.00.004 - 06	Прочность						2	2	2	2	2	2	2	2	2	2
A3		8	ТС-676.00.003	Тяга гладкая						2	2	2	2	2	2	2	2	2	2
				Стандартные изделия															
		9		Гайки ГОСТ 5915-70 М30-7Н.8.05						12	12	12	12	12	12	12	12	12	12

Изм. лист и детали Подл. Дата
 Кол. изделия
 ТС-688.00.000
 Формат А4
 Лист 6



90 000 00 889-31

Размеры в мм

Обозначение	Dн	Допускаемая нагрузка кН (кгс)		Рабочая деформация пружины	A	d	H	L		E	l*	b* [†]	g* [‡]	k* [§]	Масса, кг
		на подвеску	на пружину					в свободном состоянии	пружины						
ТС-688.00.000	377	60 (6000)	26,9(2685)	210	550	24	530	L ₁ +1695	960	640	60	16	±1		223,0
-01				280				L ₁ +1885	1150						250,4
-02	426	68 (6800)	33,2(3325)	210	600		550	L ₁ +1900	1130	680					299,1
-03				280				L ₁ +2140	1370						347,7
-04	530	88 (8800)	40,0(4080)	210	710		550	L ₁ +1900	1130	800					315,2
-05				280				L ₁ +2140	1370						377,0
-06	630	88 (8800)	40,0(4080)	210	800		600	L ₁ +1950	1130	890					330,0
-07				280				L ₁ +2190	1370						382,8
-08	720	100 (10000)	40,5(4955)	210	920	30	730	L ₁ +2150	1200	1030	80	20	±2	10	403,9
-09				280				L ₁ +2350	1400						460,5
-10	820	100 (10000)	40,5(4955)	210	1020		780	L ₁ +2200	1200	1130					419,8
-11				280				L ₁ +2400	1400						476,4
-12	920	100 (10000)	40,5(4955)	210	1120		830	L ₁ +2250	1200	1230					430,6
-13				280				L ₁ +2450	1400						487,2
-14	1020	100 (10000)	40,5(4955)	210	1220		860	L ₁ +2280	1200	1330					438,3
-15				280				L ₁ +2480	1400						494,9
-16	1220	100 (10000)	40,5(4955)	210	1420		980	L ₁ +2400	1200	1530					453,7
-17				280				L ₁ +2600	1400						510,3
-18	1420	100 (10000)	40,5(4955)	210	1620		1080	L ₁ +2500	1200	1730					449,3
-19				280				L ₁ +2700	1400						505,9

Изм. И подп. Подп. и дата. Взам. инв. И инв. И дата. Подп. и дата.

Изм. Лист И докум. Подп. Дата
Коп. Исполн

ТС-688.00.000 СБ

Лист 2

Формат А3

Инв. № подл.	Подл. и дата	Взам. инв. №	Инв. № дубл.	Подл. и дата	Наименование	Кол. на испан. ТС-689.00.000-														
						01	02	03	04	05	06	07	08	09						
А3					Документация															
					ТС-689.00.000.СБ															
					Сборочный чертеж															
					Сборочные единицы															
					Опора скользящая	1														
					Опора скользящая		1													
					Опора скользящая			1												
					Опора скользящая				1											
					Опора скользящая					1										
					Опора скользящая						1									
					Опора скользящая							1								
					Опора скользящая								1							

ТС-689.00.000
 Подвеска пружинная горизонтальных труб диаметром Дн 377-420мм
 АООТ "СЭЗМП"
 Формат А4
 Кол. экземпляров

Инв. № подл.	Подл. и дата	Взам. инв. №	Инв. № дубл.	Подл. и дата	Наименование	Кол. на испан. ТС-689.00.000-														
						01	02	03	04	05	06	07	08	09						
А4					Балка опорная	1														
					Балка опорная		1													
					Балка опорная			1												
					Балка опорная				1											
					Балка опорная					1										
					Балка опорная						1									
					Балка опорная							1								
					Балка опорная								1							
					Балка опорная									1						
					Балка верхняя										2					
					Блок пружинный											2				
					Блок пружинный												2			
					Блок пружинный													2		
					Блок пружинный														2	

ТС-689.00.000
 Кол. экземпляров
 Формат А4

Формат	Зона	Инд. и подг.	Подг. и дата	Взаимон. и Инв. и дата	Подп. и дата	Обозначение	Наименование	Кол. на исполн. ТС-689.00.000-									Примечание	
								-	01	02	03	04	05	06	07	08		09
А4	4	ТС-685.00.000 -09					Блок пружинный					2						
		-11					Блок пружинный					2						
		-10					Блок пружинный						2					
		-08					Блок пружинный							2				4
							Детали											
А3	5	ТС-677.01.102 04					Тяга резьбовая					2						
		06					Тяга резьбовая					2						
		07					Тяга резьбовая						2					
		12					Тяга резьбовая						2					
		16					Тяга резьбовая						2	2				
		18					Тяга резьбовая							2				
		26					Тяга резьбовая								2			
		20					Тяга резьбовая									2		
		09					Тяга резьбовая										2	4
		22					Тяга резьбовая											2
								ТС-689.00.000									Лист	3
																	Формат А4	

Формат	Зона	Инд. и подг.	Подг. и дата	Взаимон. и Инв. и дата	Подп. и дата	Обозначение	Наименование	Кол. на исполн. ТС-689.00.000-									Примечание		
								-	01	02	03	04	05	06	07	08		09	
А3	7	ТС-677.01.102 -10					Тяга резьбовая												
А4	8	ТС-676.00.002 -04					Ушко												
		-05					Ушко				6	6							
		-06					Ушко						6	6	6	6			
		-07					Ушко								6	6			6
А4	9	ТС-676.00.002 -06					Ушко												8
А4	10	ТС-676.00.004 -04					Прошина												
		-05					Прошина				2	2							
		-06					Прошина						2	2	2	2			2
		-07					Прошина												2
								ТС-689.00.000									Лист	4	
																	Формат А4		

Изм. и подл.	Подл. и дата	Взам. инв. №	Изм. и дата	Подл. и дата	Наименование	Кол. на исполн. ТС-689.01.000-										Примечание	
						01	02	03	04	05	06	07	08	09			
Зона А3		ТС-676.00.003			Тяга гладкая	2	2	2	2	2	2	2	2	2	2	2	
					Стандартные изделия												
					Гайки ГОСТ 5915-70												
	12				M20-7H-08.5	4											
					M24-7H-08.5		4										
					M30-7H-08.5			4	4	4	4						
					M36-7H-08.5												
	13				M30-7H-08.5							4					16

ТС-689.00.000

Лист 5
Формат А4

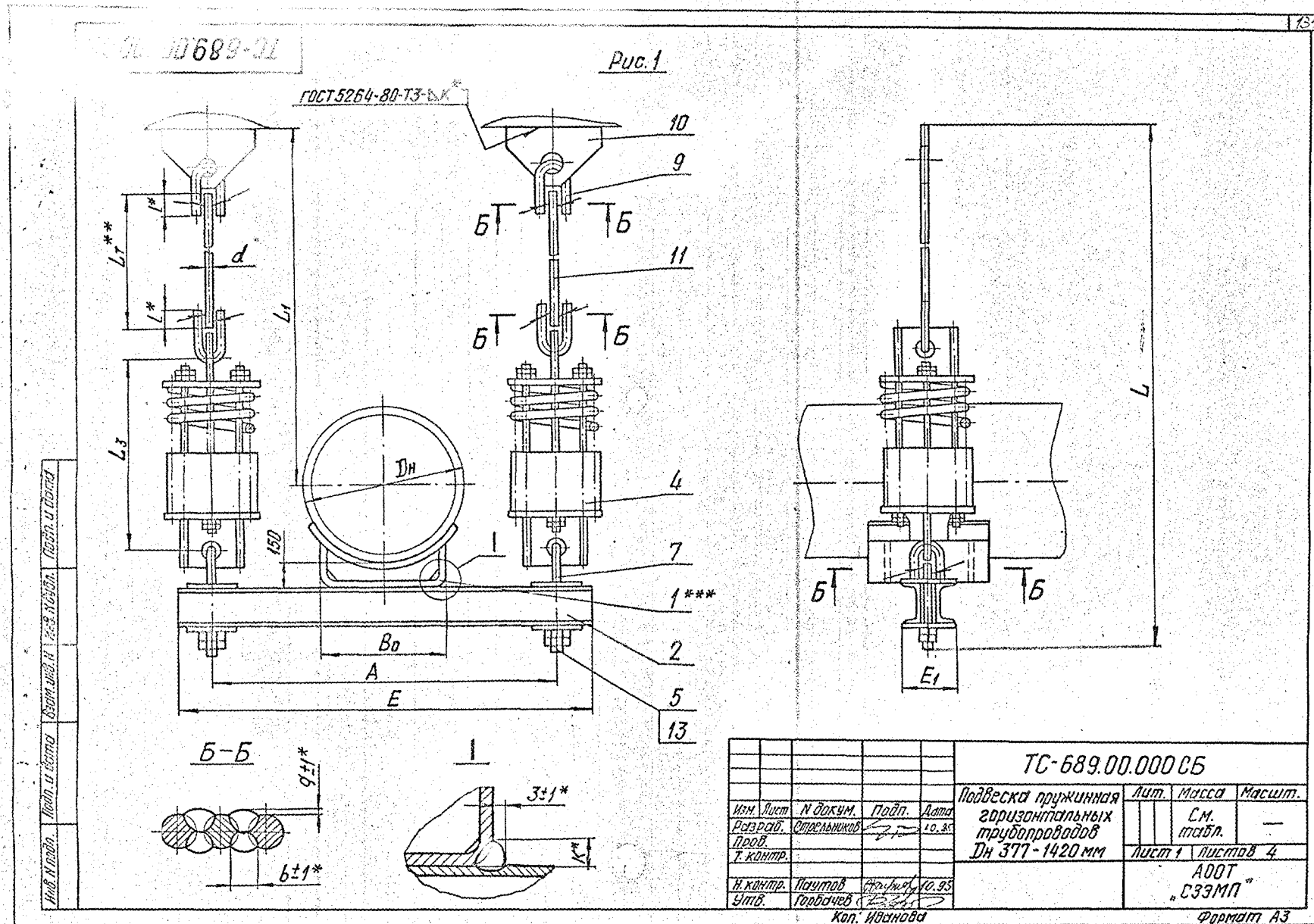
Изм. и подл.	Подл. и дата	Взам. инв. №	Изм. и дата	Подл. и дата	Наименование	Кол. на исполн. ТС-689.01.000-										Примечание	
						10	11	12	13	14	15	16	17				
Зона А3		ТС-689.00.000 СБ			Документация												
					Сборочный чертеж												
					Сборочные единицы												
	А4	1	ТС-624.000 СБ - 58		Опора скользящая												
			- 103		Опора скользящая												
			- 61		Опора скользящая												
			- 106 *		Опора скользящая												
			- 109 *		Опора скользящая												
			- 112		Опора скользящая												
			- 115		Опора скользящая												
	А4	2	ТС-680.01.000 -- 10		Балка опорная												
			ТС-689.01.000 -- 01		Балка опорная												
			ТС-680.01.000 -- 12		Балка опорная												
			- 02		Балка опорная												
			- 03		Балка опорная												

ТС-689.00.000

Лист 6
Формат А4

Изм. и подл.	Лист	Подл. и дата	Взам. инв. №	Изм. и дата	Подл. и дата	Наименование	Кол. на исполн. ТС-689.00.000-										Примечание
							10	11	12	13	14	15	16	17			
Формат А4						Обозначение											
АЧ	2	ТС-689.01.000 -04				Балка опорная						1					
		-05				Балка опорная							1				
		-06				Балка опорная											
АЧ	3	ТС-689.02.000 -01				Балка верхняя			2		2	2					
		-02				Балка верхняя							2	2	2		
АЧ	4	ТС-689.00.000 -10				Блок пружинный			2	4							
		-11				Блок пружинный				2	4			4	4	4	
		-09				Блок пружинный						4					
						Детали											
АЗ	5	ТС-677.01.102 -20				Тяга резьбовая			2		4	4					
		-29				Тяга резьбовая				2							
		-17				Тяга резьбовая			4								
							ТС-689.00.000										Лист 7
							Формат А4										

Изм. и подл.	Лист	Подл. и дата	Взам. инв. №	Изм. и дата	Подл. и дата	Наименование	Кол. на исполн. ТС-689.00.000-										Примечание
							10	11	12	13	14	15	16	17			
Формат А4						Обозначение											
АЗ	5	ТС-677.01.102 -44				Тяга резьбовая							4	4	4		
АЗ	6	ТС-677.01.102 -31				Тяга резьбовая			2		2	2					
		-33				Тяга резьбовая							2	2	2		
АЗ	7	ТС-677.01.102 -15				Тяга резьбовая			4		4	4					
		-25				Тяга резьбовая							4	4	4		
АЧ	8	ТС-676.00.002 -06				Ушко			6								
		-08				Ушко				6	6	6					
		-07				Ушко				6							
		-09				Ушко							6	6	6		
АЧ	9	ТС-676.00.002 -06				Ушко			8		8	8					
		-07				Ушко							8	8	8		
							ТС-689.00.000										Лист 8
							Формат А4										



Изм. №	Лист	Электронный документ	Имя И.И.	Подп.	Дата	Наименование	Обозначение	Код на исполн.	ТС-689.00.000							Примечание		
									10	11	12	13	14	15	16		17	
A4	10	ТС-676.00.004	-05	Пружина				2										
			-07	Пружина				2										
			-06	Пружина					2									
			-08	Пружина						2					2	2	2	
A3	11	ТС-676.00.003		Тяга гладкая				2	2	2	2	2	2	2	2	2		
				Стандартные изделия														
				Тяжки ГОСТ 5915-70														
	13			M30-7H.08.5				4										
				M42-7H.08.5				4	4	4								
				M36-7H.08.5				4		4								
				M48-7H.08.5							4	4	4					
				Тяжки ГОСТ 5915-70														
	14			M30-7H.08.5				16	16	16								
				M36-7H.08.5							16	16	16					

Лист 9
Коп. 689.00.000
Формат А4
Изм. Лист № докум. Подп. Дата
Коп. Ивановых

95 000 00 689-11

Техническая характеристика
Подвески пружинные предназначены для трубопроводов тепловых сетей с параметрами среды $P_u \leq 4,0 \text{ МПа}$ (40 кгс/см^2) и $t \leq 440^\circ \text{C}$.

Подвески применяются для объектов, строящихся в районах с температурой наружного воздуха не ниже минус 30°C .

Технические требования

1. Размеры для справок, кроме отмеченных*.
2. $\pm \frac{1716}{2}$.
3. Сварка ручная дуговая или в среде углекислого газа. При РДС применять электрод Э42 по ГОСТ 9467-75, при сварке в среде углекислого газа - проволока Св-08ГС или Св-08Г2С по ГОСТ 2246-70.
- 4.** Длина гладкой тяги L_T выбирается при проектировании и указывается при заказе подвески из ряда черт. ТС-676.00.003.
5. Масса подвесок на листе 3 дана без учета массы гладкой тяги (поз.11). Масса подвесок определяется, как сумма массы подвески, приведенная на листе 3 и массы гладкой тяги в зависимости от ее длины по черт. ТС-676.00.003.
- 6.*** Каждое исполнение подвески может быть применено для трубопровода наружным диаметром D_n более указанного, допускаемая вертикальная нагрузка на подвеску при этом не должна увеличиваться. Масса подвески дана без учета массы корпуса опоры.

ТС-689.00.000 СБ

Лист 2
Изм. Лист № докум. Подп. Дата

Коп. Ивановых

Формат А4

90 000 00 689-01

Размеры в мм

Обозначение	Рис.	Dн	Допускаемая нагрузка кН (кгс)		A	E	E ₁	E ₂	B ₀	d	d ₁	L	L ₁	L ₃	l*	b±l*	g±l*	k±l*	Масса, кг	
			в свободном состоянии пружины																	
			на подвеску	на пружину																
ТС-689.00.000	1	377	60 (6000)	26,9 (2686)	1000	1080	124	—	280	20	24	L _T +1090	L _T +590	700	50	16	1	6	110,8	
-01					800	880						L _T +1160	L _T +655						60	237,6
-02					1080	1180						L _T +630	70						245,0	
-03		426	68 (6800)	33,2 (3325)	880	980	140	—	380	30	—	L _T +1365	L _T +810	80	10	1	10	209,2		
-04					1200	1300	160					L _T +760	220,8							
-05		530	88 (8800)	40,0 (4080)	1000	1100	160	—	380	30	—	L _T +1400	L _T +745	80	10	1	10	261,0		
-06					1300	1440	180					L _T +1490	L _T +775					90	320,2	
-07		630	100 (10000)	43,6 (4355)	1160	1300	180	—	500	36	—	L _T +1500	L _T +700	80	10	1	10	298,2		
-08					1460	1600	200					L _T +1920	L _T +1120					850	90	497,8
-09		720	100 (10000)	43,6 (4355)	1260	1360	640	540	500	36	30	L _T +1500	L _T +650	80	20	2	10	307,0		
-10					1500	1800	200	—				L _T +1875	L _T +1170					100	653,6	
-11		820	100 (10000)	43,6 (4355)	1360	1460	640	595	700	42	30	L _T +1590	L _T +635	90	12	1	12	377,0		
-12					1700	1900	200	—				L _T +1935	L _T +1120					100	766,8	
-13		920	100 (10000)	43,6 (4355)	1460	1630	670	595	700	42	30	L _T +1960	L _T +1095	100	12	1	12	652,0		
-14					1760	1880	670	—				L _T +2055	L _T +1200					120	821,4	
-15		1020	100 (10000)	43,6 (4355)	1560	1680	700	640	700	48	36	L _T +2105	L _T +1100	120	14	1	14	883,6		
-16					1760	1880	700	640				L _T +1000	945,8							
-17	1420	1960	2080	700	640	700	640	700	48	36	L _T +1000	945,8								

Изд. и перепл. Таблицы и чертежи. Взаимозаменяемость. Изд. и перепл. Таблицы и чертежи.

Изм. Лист И док. Подп. Дата
 ТС-689.00.000 СБ
 Кол. Иванов
 Формат А3
 Лист 4

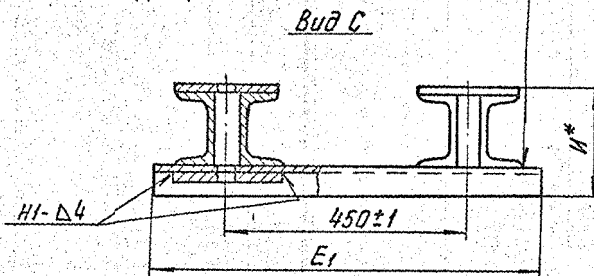
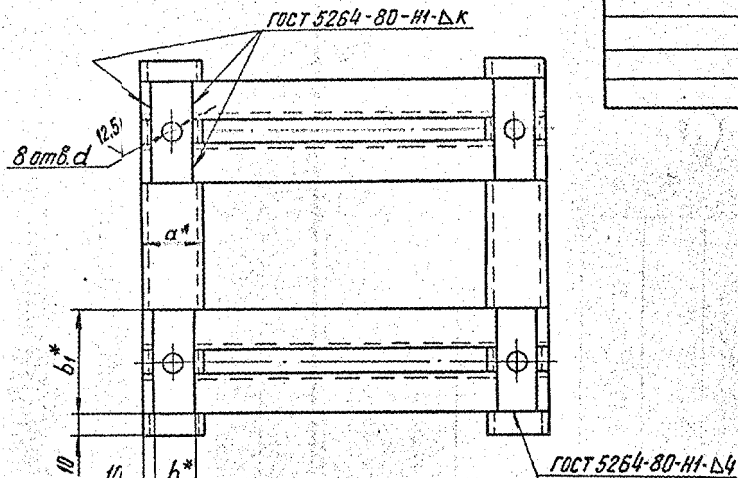
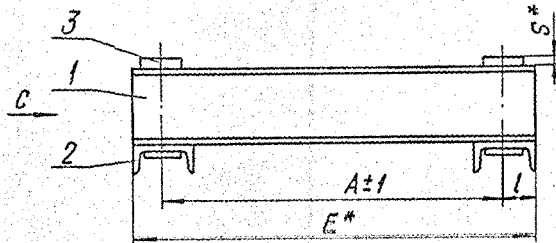
Изм. и подл.	Подл. и дата	Взам. инв. №	Изм. и дата	Подл. и дата	Наименование	Кол. на исполк.	ТС-689.01.000-						Примечание
Лист	Лист	Лист	Лист	Лист	Документация	01	02	03	04	05	06		
А3		ТС-689.01.000 СБ			Сборочный чертёж								
					Детали								
А3	1	ТС-678.01.001 -23			Швеллер	4							
		-25			Швеллер	4							
		-27			Швеллер		4						
		-31			Швеллер			4					
		-29			Швеллер				4				
		-35			Швеллер					4			
		-37			Швеллер						4		

ТС-689.01.000
 Балка опорная
 АООТ "СЭЭМП"
 Формат А4

Изм. и подл.	Подл. и дата	Взам. инв. №	Изм. и дата	Подл. и дата	Наименование	Кол. на исполк.	ТС-689.01.000-						Примечание
Лист	Лист	Лист	Лист	Лист	Документация	01	02	03	04	05	06		
А3	2	ТС-678.01.001 -08			Швеллер	2	2						
		-12			Швеллер			2	2				
		-13			Швеллер					2	2		
А3	3	ТС-678.01.002 -00			Планка	8	8						
		-09			Планка			8	8				
		-10			Планка					8	8		

ТС-689.01.000
 Лист 2
 Формат А4

9300010689-01



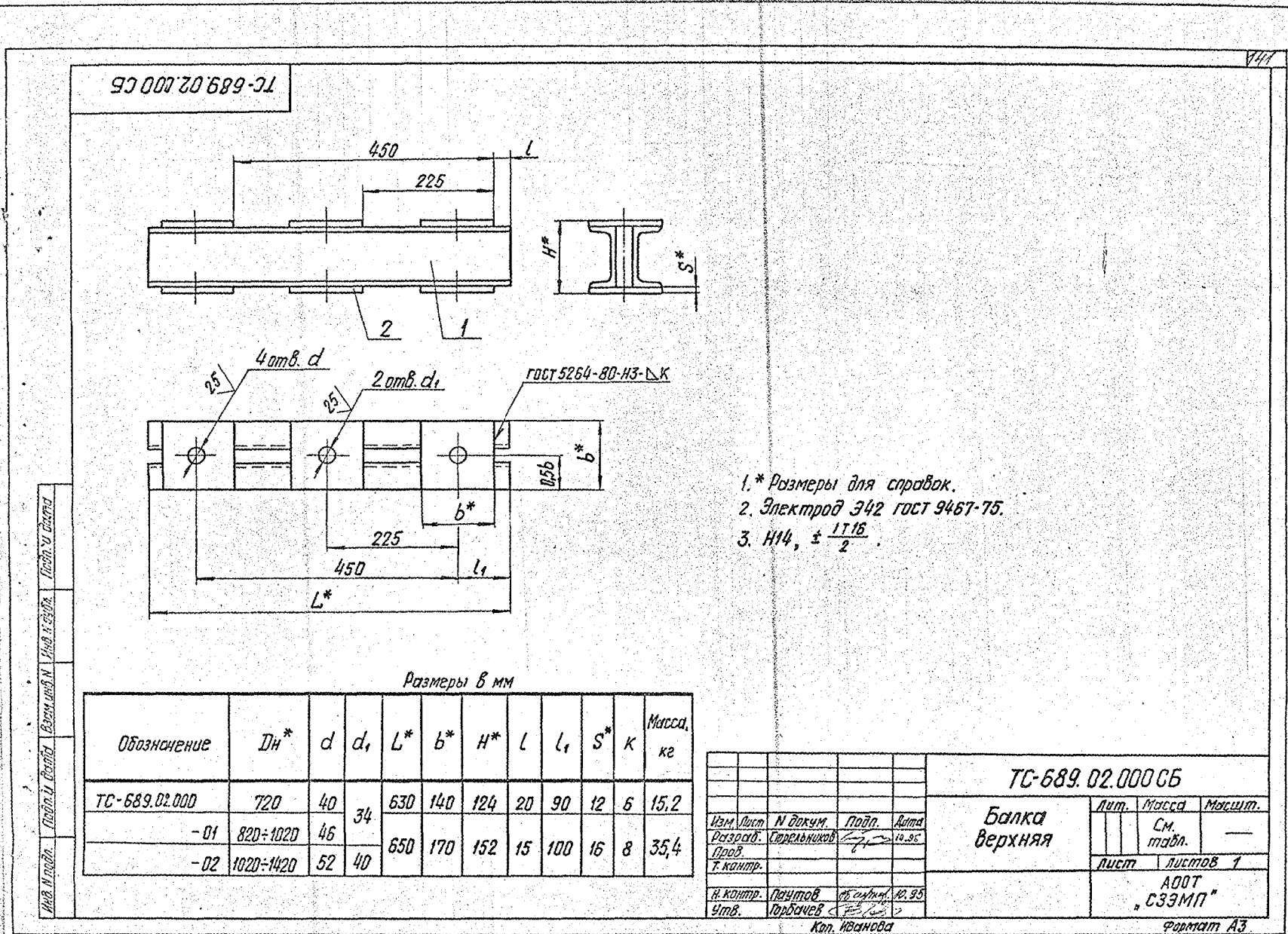
Размеры в мм

Обозначение	Дн*	Допускаемая нагрузка кН (кгс)	A	E*	E ₁ *	d	b*	b ₁ *	a*	H*	l	S*	к	Масса, кг
ТС-689.01.000	720	155(15500)	1260	1360	640	34	80	170	100	212	50	6	6	92,2
-01	820	200(20000)	1360	1460	640		80	170	100	212	50	6	6	97,8
-02	920	220(22000)	1460	1580	670	40	100	200	120	265	60	10	8	141,8
-03	1020	180(18000)	1760	1880										670
-04			1560	1680	700	40	230	120	305					149,0
-05	1220	260(26000)	1760	1880	700									210,0
-06	1420		1960	2080										272,2

- 1.* Размеры для справок.
- 2. Электрод Э42 ГОСТ 9467-75.
- 3. Н14, ± $\frac{1715}{2}$

Изд. и перепл. Подп. и дата Взам. инв. и инв. № инв. Подп. и дата

				ТС-689.01.000СБ				
Изм.	Лист	И.В.Кучим	Подп.	Дата	Балка опорная	Лит.	Масса	Масштаб
Разработ.	Стрельников			19.91		См. табл.		
Пров.						Лист	Листов 1	
Г. контр.						АООТ "СЗЭМП"		
И. контр.	Почутов	В.А.Мед.	10.95		Формат А3			
Утв.	Горбачев							



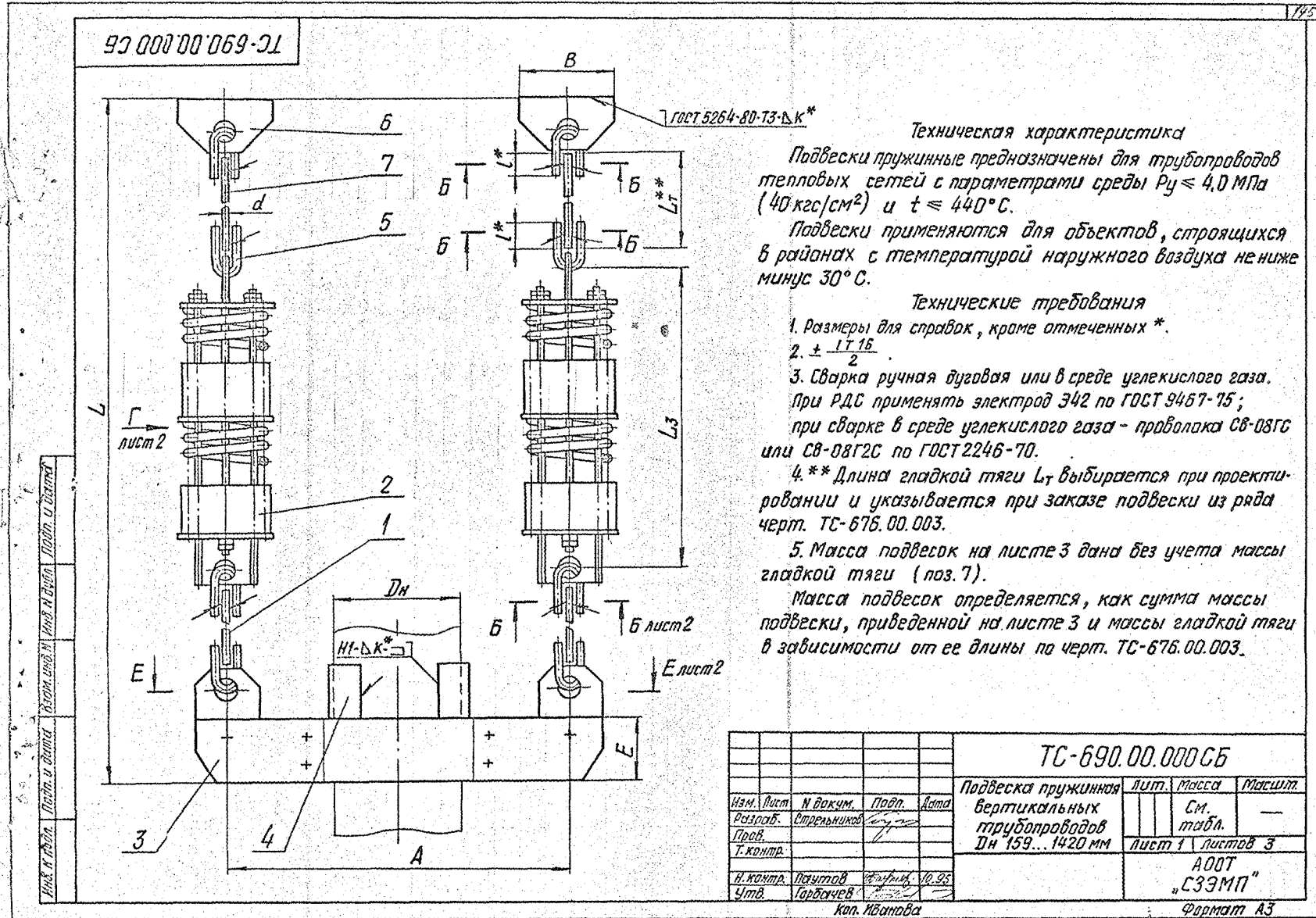
Имя и подл.	Подл. и дата	Безопасный Н	Имя и подл.	Подл. и дата	Имя и подл.	Подл. и дата	Кол. на иссл.	ТС-690.00.000	Примечание																																																																																						
Формат	Зона	Поз	Обозначение	Наименование	Документация	Кол. на иссл.	01	02	03	04	05	06	07	08	09																																																																																
		13	ТС-690.00.000 СБ	Сборочный чертеж																																																																																											
				Сборочные единицы																																																																																											
		14	ТС-677.01.000 - 03	Сервиз с тягой			2	2																																																																																							
			- 04	Сервиз с тягой			2	2	2																																																																																						
			- 05	Сервиз с тягой					2	2				2																																																																																	
			- 06	Сервиз с тягой							2	2			2																																																																																
<table border="1" style="width: 100%;"> <tr> <td colspan="10" style="text-align: center;">ТС-690.00.000</td> </tr> <tr> <td colspan="10" style="text-align: center;">Подвеска пружинная</td> </tr> <tr> <td colspan="10" style="text-align: center;">вертикальных</td> </tr> <tr> <td colspan="10" style="text-align: center;">трубопроводов</td> </tr> <tr> <td colspan="10" style="text-align: center;">Дн 159 ... 1420 мм</td> </tr> <tr> <td colspan="10" style="text-align: center;">А00Т "</td> </tr> <tr> <td colspan="10" style="text-align: center;">" СЭЭМП</td> </tr> <tr> <td colspan="10" style="text-align: center;">Формат А4</td> </tr> </table>																ТС-690.00.000										Подвеска пружинная										вертикальных										трубопроводов										Дн 159 ... 1420 мм										А00Т "										" СЭЭМП										Формат А4									
ТС-690.00.000																																																																																															
Подвеска пружинная																																																																																															
вертикальных																																																																																															
трубопроводов																																																																																															
Дн 159 ... 1420 мм																																																																																															
А00Т "																																																																																															
" СЭЭМП																																																																																															
Формат А4																																																																																															
				Имя и подл.	Подл. и дата	Имя и подл.	Подл. и дата	Имя и подл.	Подл. и дата	Имя и подл.	Подл. и дата	Имя и подл.	Подл. и дата	Имя и подл.	Подл. и дата																																																																																
		14	ТС-686.00.000 - 14	Блок пружинный			2																																																																																								
			- 15	Блок пружинный																																																																																											
			- 17	Блок пружинный																																																																																											
			- 18	Блок пружинный						2																																																																																					
			- 19	Блок пружинный							2	2		2																																																																																	
			- 22	Блок пружинный								2	2		2																																																																																
		14	ТС-681.01.000 - 08	Хомут вертикальных трубопроводов			1																																																																																								
			- 09	Хомут вертикальных трубопроводов						1																																																																																					
			- 10	Хомут вертикальных трубопроводов							1																																																																																				
			- 11	Хомут вертикальных трубопроводов								1																																																																																			
			- 12	Хомут вертикальных трубопроводов									1																																																																																		
<table border="1" style="width: 100%;"> <tr> <td colspan="10" style="text-align: center;">ТС-690.00.000</td> </tr> <tr> <td colspan="10" style="text-align: center;">Подвеска пружинная</td> </tr> <tr> <td colspan="10" style="text-align: center;">вертикальных</td> </tr> <tr> <td colspan="10" style="text-align: center;">трубопроводов</td> </tr> <tr> <td colspan="10" style="text-align: center;">Дн 159 ... 1420 мм</td> </tr> <tr> <td colspan="10" style="text-align: center;">А00Т "</td> </tr> <tr> <td colspan="10" style="text-align: center;">" СЭЭМП</td> </tr> <tr> <td colspan="10" style="text-align: center;">Формат А4</td> </tr> </table>																ТС-690.00.000										Подвеска пружинная										вертикальных										трубопроводов										Дн 159 ... 1420 мм										А00Т "										" СЭЭМП										Формат А4									
ТС-690.00.000																																																																																															
Подвеска пружинная																																																																																															
вертикальных																																																																																															
трубопроводов																																																																																															
Дн 159 ... 1420 мм																																																																																															
А00Т "																																																																																															
" СЭЭМП																																																																																															
Формат А4																																																																																															

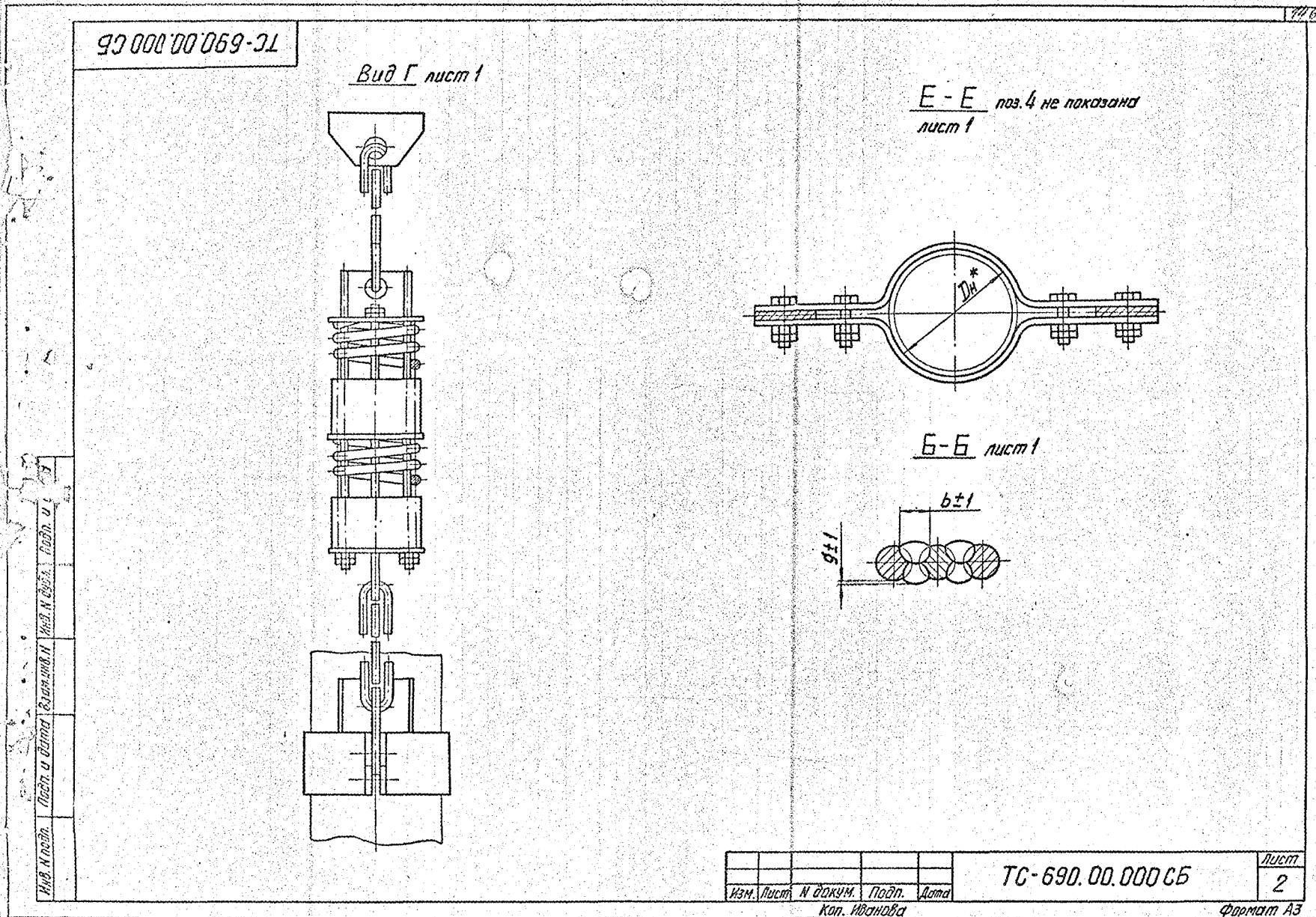
Формат	Зонт	№З	Обозначение	Наименование	Кол. на исполн.										
					01	02	03	04	05	06	07	08	09		
		3	ТС-681.01.000-13	Хомут вертикальных трубопроводов					1						
			-14	Хомут вертикальных трубопроводов					1						
			-15	Хомут вертикальных трубопроводов						1					
			-16	Хомут вертикальных трубопроводов							1				
			-17	Хомут вертикальных трубопроводов								1			
				Детали											
		4	ТС-681.00.002-08	Упор				2							
			-09	Упор				2							
			-10	Упор					2						
			-11	Упор						2					
			-12	Упор							2				
					ТС-690.00.000										
					Формат А4										

Формат	Зонт	№З	Обозначение	Наименование	Кол. на исполн.										
					01	02	03	04	05	06	07	08	09		
		4	ТС-681.00.002-13	Упор					2						
			-14	Упор						2					
			-15	Упор							2				
			-16	Упор								2			
			-17	Упор									2		
		5	ТС-676.00.002-03	Ушко				6	6						
			-04	Ушко						6	6				
			-05	Ушко							6	6			
			-06	Ушко								6	6		
		6	ТС-676.00.004-03	Проушина				2	2						
			-04	Проушина					2	2					
			-05	Проушина							2	2			
			-06	Проушина								2	2		
		7	ТС-676.00.003	Тяга гладкая				2	2	2	2	2	2	2	2
					ТС-690.00.000										
					Формат А4										

Инв. номер	Подв. и дата	Взвешивание	Изм. и дата	Подв. и дата	Кол. на исполн. ТС-690.00.000-													Примечание
Инв. номер	Подв. и дата	Взвешивание	Изм. и дата	Подв. и дата	10	11	12	13	14	15	16	17	18					
Инв. номер	Подв. и дата	Взвешивание	Изм. и дата	Подв. и дата	ТС-690.00.000.000													5
				Коп. Исполн. АЧ														
		Обозначение	Наименование															
			Документация															
A3		ТС-690.00.000.05	Сборочный чертеж															
			Сборочные единицы															
A4	1	ТС-677.01.000 - 06	Серьга с тягой		2	2	2											
			Серьга с тягой		2	2	2	2	2	2	2	2	2	2	2	2		
A4	2	ТС-686.00.000 - 20	Блок пружинный		2	2	2											
			Блок пружинный		2	2	2	2	2	2	2	2	2	2	2	2		
A4	3	ТС-681.01.000 - 18	Хомут вертикальных трубопроводов		1													
			Хомут вертикальных трубопроводов		1													
			Хомут вертикальных трубопроводов		1													

Инв. номер	Подв. и дата	Взвешивание	Изм. и дата	Подв. и дата	Кол. на исполн. ТС-690.00.000-													Примечание
Инв. номер	Подв. и дата	Взвешивание	Изм. и дата	Подв. и дата	10	11	12	13	14	15	16	17	18					
Инв. номер	Подв. и дата	Взвешивание	Изм. и дата	Подв. и дата	ТС-690.00.000													6
				Коп. Исполн. АЧ														
		Обозначение	Наименование															
A4	3	ТС-681.01.000 - 20	Хомут вертикальных трубопроводов				1											
			Хомут вертикальных трубопроводов				1											
			Хомут вертикальных трубопроводов				1											
			Хомут вертикальных трубопроводов				1											
			Хомут вертикальных трубопроводов				1											
			Хомут вертикальных трубопроводов				1											
			Хомут вертикальных трубопроводов				1											
			Хомут вертикальных трубопроводов				1											





90 000 70 069-21

Размеры в мм

Обозначение	Дн	Допускаемая нагрузка, кН (кгс)		A	d	L	L ₃	E	B	L*	b±f*	g±f*	κ±2*	Масса, кг									
		В свободном состоянии пружины																					
		на подвеску	на пружину																				
ТС-690.00.000	159			660	16	2380+L _T	970	100	150	45	12		8	86,7									
-01	219					2395+L _T		120											97,0				
-02	273			760	20	2550+L _T	1050	160	150	50	14	1		153,8									
-03	325																						154,8
-04	377			860		2650+L _T			200	60	16		10	195,0									
-05	426			960	24	2745+L _T	1150												263,6				
-06	530			1060	30	2995+L _T	1400	200	200	80	20	2		269,7									
-07																							
-08	630			1200	24	2745+L _T	1150		200	60	16	1		279,8									
-09					30	2995+L _T	1400												475,4				
-10	720			1300	36	3010+L _T	1370	260	250	90	25			404,6									
-11																							
-12	820			1400	30	3010+L _T	1370	260	200	60	20			416,7									
-13															36	3100+L _T	1400						
-14	920			1500	30	3010+L _T	1370	300	200	60	20			429,7									
-15																							
-16	1020			1600	36	3130+L _T	1400	300	250	90	25			655,2									
-17	1220			1800																			689,0
-18	1420			2000																			713,0

Изгот. в ЦНТИ, введ. в 1980 г. Изгот. в ЦНТИ, введ. в 1980 г.

					ТС-690.00.000СБ	Лист
Изм.	Исполн.	Норматив	Подп.	Дата		3
						Формат А3